



SERVOPRESS 3PHASE

Druckregler mit Trockenlaufschutz für Automatikbetrieb von 3-phasigen Pumpen

Startet und stoppt die Pumpe beim Öffnen bzw. Schließen des Abnehmers und schützt diese bei Wassermangel durch einen integrierten Trockenlaufschutz.

Ausstattungsmerkmale:

- Einschaltdruck 1,5 bar (3PHASE)
- Einschaltdruck einstellbar 1,5-3,0 bar + Manometer (3PHASE-SET)
- Strömungskegel aus Messing
- Integriertes Rückschlagventil
- Automatischer Neustart bei Fehler (10x innerhalb 24h)
- Antiblockierfunktion (wenn kein Start der Pumpe innerhalb 24h)
- Gepresster, verstärkter Kunststoffkörper (schwer entflammbar)
- Druckmembran aus EPDM
- Isolierfilmbeschichtete Leiterplatte
- Relais mit Spezialkontakten für bis zu 300.000 Schaltzyklen

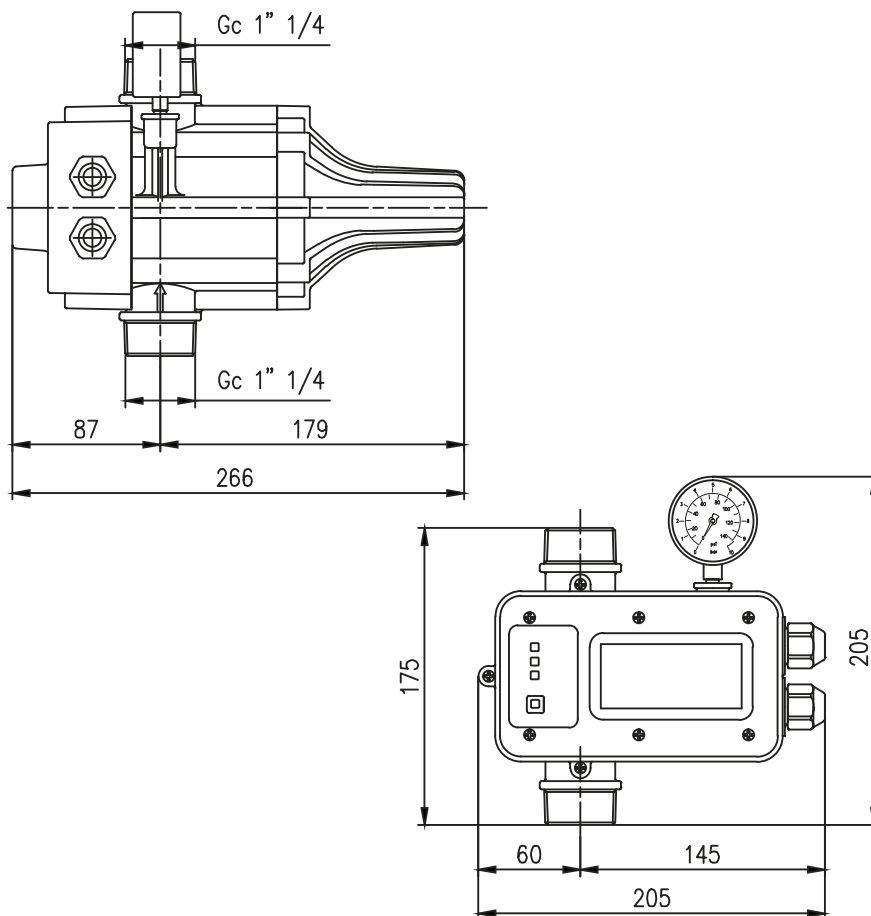
*technische Daten / Abmessungen



Technische Daten

Bezeichnung	SERVOPRESS 3PHASE SET	SERVOPRESS 3PHASE
Artikel-Nr.	6000003645	6000003644
Eingangsspannung (V)	3~400V	
Ausgangsspannung (V)	3~400V	
Spannungstoleranz	+/- 10%	
Frequenz (f)	50/60Hz	
Ausgangsstrom max. (I)	6,0 A	
Ausgangsleistung max. (P)	2,2 kW	
Schutzart	IP65	
Betriebsdruck max.	12bar	
Temperatur Fördermedium max.(t)	50°C	
Durchfluss min.	1l/min.	
Anschlussgröße	G 1 1/4"	
Manometer 0-10 bar	•	/
Einschaltdruck	einstellbar 1,5-3,0 bar	voreingestellt 1,5 bar
Motorschutz	Nicht integriert, bauseits	
Anschlusskabel	2x Anschlusskabel 1,2m- 4G1,5mm ² H07RN-F für Anschluß Klemmbrett Motor (mit Kabelösen) und Stromnetz (freies Kabelende)	

Abmessungen 3PHASE SET



Für weitere Informationen sowie Preise wenden Sie sich bitte an Ihre EBARA Niederlassung oder Ihren Gebietsleiter.