

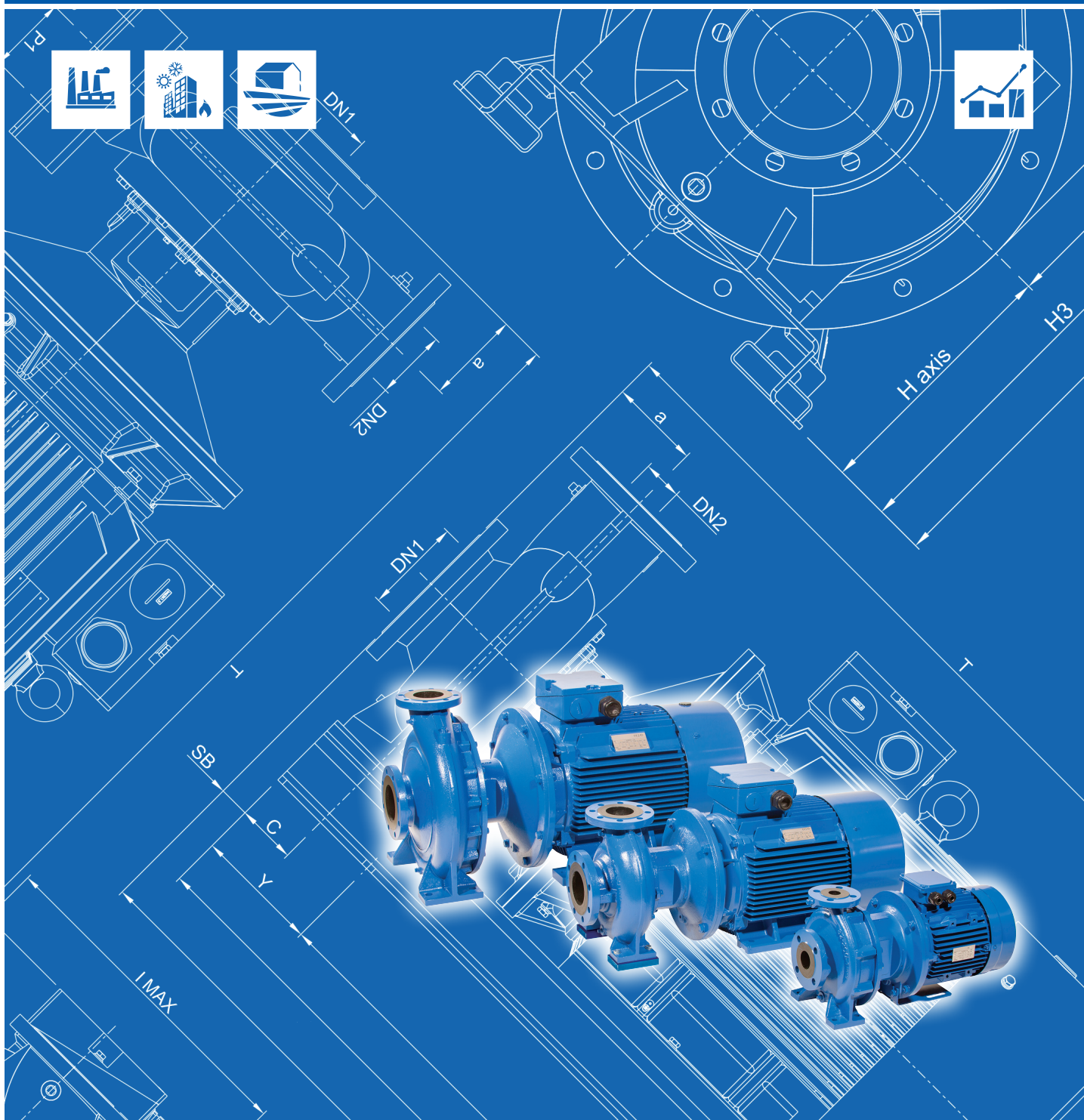
Looking ahead,
going beyond expectations
Ahead Beyond

ANDO
TECHNIK
Tel.: 040/8224565-0
www.ando-technik.com



GSD

Data Book 50Hz



INDEX

SPECIFICATION

Main Applications	3
Product Features	4
Type key and Curve Specifications	5
Applicable model	6

PERFORMANCE RANGE

Performance Range 2950min-1	7
Performance Table 2950min-1	8
Performance Range 1450min-1	10
Performance Table 1450min-1	11

PERFORMANCE CURVE

GSD 2950min-1	13
GSD 1450min-1	31

CONSTRUTIONS

Sectional view	55
Sectional view table	56
Mechanical seal	57




DIMENSIONS

Pump without base plate	58
Pump with base plate	72
Flange dimensions	83

TECHNICAL DATA

Motor data	84
Noise Data	88

MAIN APPLICATIONS

INDUSTRY	BUILDING SERVICE	WATER SUPPLY
		
<ul style="list-style-type: none"> • Semiconductor Industry Pure water • Food industry General water (Cooling water, Recycling water, Filtered water) Cleaning in place • Pulp and Paper Industry Water • Automobile industry Water (without slurry) • Steel industry Cooling Water Cooling Water with glycol (30%) • Not ferrous metal industry Cooling Water Cooling Water with glycol (30%) • Garbage incineration Cooling Water Deaerater Condensate water • Pressurization for industrial use 	<ul style="list-style-type: none"> • Pressurization for buildings • Heating and cooling systems • Air conditioning system 	<ul style="list-style-type: none"> • Water supply duties for municipalities • Irrigation • Agriculture • Swimming pool

PRODUCT FEATURES

GENERAL DESCRIPTION

- GSD pump is a one-stage horizontal centrifugal pump
- To satisfy a wide range of market requests, GSD models are available from DN 32 up to DN 150
- GSD maximum working pressure is 16 bar for all sizes
- GSD can work from -10°C up to +120°C
- GSD is available with motors from 1.1 kW to 90 kW are guaranteed in IE3 efficiency class
- Compliant to European directives
- Certified to be sold in Russia, Kazakhstan and Belarus

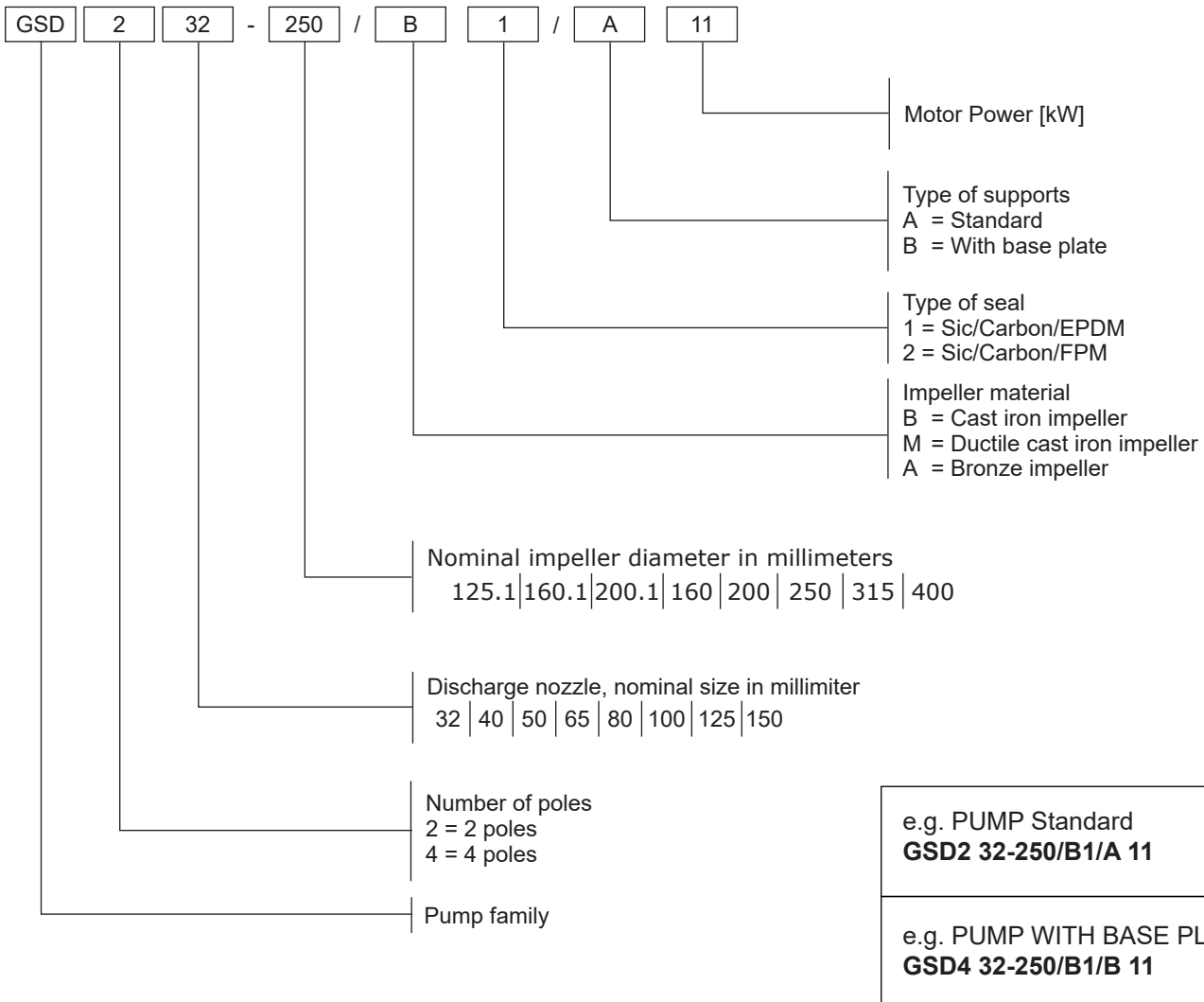


MAIN FEATURES

- Complete range:
A very wide product range, from DN 32 up to DN 150, which makes GSD suitable for many operative conditions.
- Energy saving:
Impeller design and double bronze wear ring optimize fluid movement inside the pump body, assuring one of higher MEI index in the market (MEI ≥ 0,4 for all models)
High motor efficiency IE3 starting from 1.1 kW, compliant to regulations EuP 2005/32/EC and ErP 2009/125/EC
Possibility to mount VFD systems to obtain required performance
- Interchangeability:
Complete interchangeability with competitor's models since all models are compliant to regulation EN733
- Configuration:
Many different material configurations for a wide range of applications

PUMP	
Capacities	To 800 m ³ /h (50Hz)
Heads	To 150 m (50Hz)
Liquid temperatures	-10°C to 120°C ⁽¹⁾
Max. working pressures	Up to 16Bar (1.6 MPa)
Materials	Casing: cast iron
	Impeller: cast iron, ductile cast iron, bronze,
Seal	Mechanical Seal: SiC/Carbon/EPDM
	Mechanical Seal: SiC/Carbon/FPM
Standards	EN733 / ISO 2858 - EN 12756 - EN 294
Rotation	Clockwise viewed from drive end
MOTOR	
TYPE	Electric-TEFC Three phase
No. of poles	2 - 4
Rotation speed	≈ 1450 min ⁻¹ or ≈ 2950 min ⁻¹
Insulation class	F (class B for temperature rise)
Protection degree	IP 55
Power rating	1.1kW - 90kW
Frequency	50 Hz
Voltage	3 ~ 230 / 400 ±10% (up to 4.0kW)
	3 ~ 400 / 690 ±10% (5.5 kW and above)
Casing Material	Aluminium / Cast Iron
Flange mount (IEC motor)	IM B5 (up to 7.5kW) ; IM B35 (11kW and above)

TYPE KEY and CURVES SPECIFICATIONS



PERFORMANCE CURVE SPECIFICATIONS

The specifications below qualify the curves shown on the following pages.

Tolerances according to ISO 9906:2012 - Grade 3B

The curves refer to effective speed of asynchronous motors at 50 Hz, 2, 4 poles.

Measurements were carried out with clean water at 20°C of temperature and with a kinematic viscosity of $\nu = 1 \text{ mm}^2/\text{s}$ (1 cSt)

The NPSH curve is an average curve obtained in the same conditions of performance curves.

The continuous curves indicate the recommended working range. The dotted curve is only a guide.

Symbols explanation:

- Q = volume flow rate
- H = total head
- P2 = pump power input (shaft power)
- η = pump efficiency
- NPSH = net positive suction head required by the pump

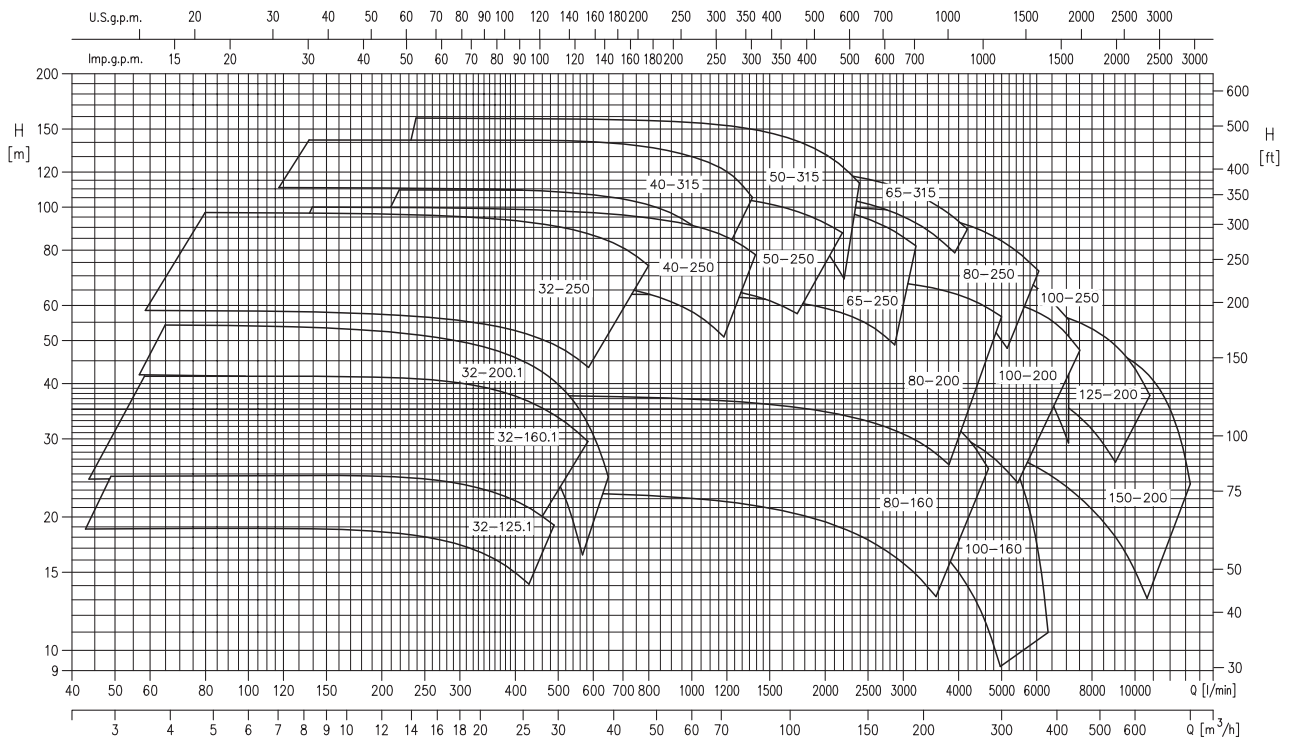
APPLICABLE MODEL

Model	IMPELLER DIAMETER [mm]		50Hz	
	Max	Min	2950min ⁻¹ (2 poles)	1450min ⁻¹ (4 poles)
GS32-125.1	140	125	•	-
GS32-160.1	177	138	•	-
GS32-200.1	207	183	•	-
GS32-250	262	208	•	•
GS40-250	260	221	•	•
GS40-315	312 ; 334 (4p)	280	•	•
GS50-250	270	212	•	•
GS50-315	322 ; 344 (4p)	280	•	•
GS65-250	273	215	•	•
GS65-315	288 ; 320 (4p)	271	•	•
GS80-160	177	140	•	•
GS80-200	222	170	•	•
GS80-250	267 ; 270 (4p)	227	•	•
GS80-315	334	262	-	•
GS80-400	438	347	-	•
GS100-160	183	149	•	•
GS100-200	220	174	•	•
GS100-250	246 ; 270 (4p)	216	•	•
GS100-315	312	255	-	•
GS100-400	412	320	-	•
GS125-200	216 ; 224 (4p)	174	•	•
GS125-250	274	220	-	•
GS125-315	334	289	-	•
GS125-400	424	340	-	•
GS150-200	208 ; 211 (4p)	163	•	•
GS150-250	274	219	-	•
GS150-400	399	319	-	•

STANDARDISED END SUCTION PUMP

GSD

PERFORMANCE RANGE ≈ 2950 min⁻¹



STANDARDISED END SUCTION PUMP

GSD

PERFORMANCE TABLE ≈ 2950 min⁻¹

Model	Diameter	Q = Flow rate												
		m ³ /h 0	6	12	18	24	27	33	36	42	60	72	90	120
		l/min 0	100	200	300	400	450	550	600	700	1000	1200	1500	2000
		H = Head [m]												
GSD2 32-125.1/1,5	125	18,7	18,9	18,5	17,3	15,0	-	-	-	-	-	-	-	-
GSD2 32-125.1/2,2	140	24,7	24,9	24,6	23,7	21,8	20,4	-	-	-	-	-	-	-
GSD2 32-160.1/2,2	138	24,2	24,5	24,2	22,8	19,9	-	-	-	-	-	-	-	-
GSD2 32-160.1/3	152	30,3	30,8	30,5	29,2	26,7	24,9	-	-	-	-	-	-	-
GSD2 32-160.1/4	167	37,1	37,5	37,1	35,8	33,4	31,7	27,3	-	-	-	-	-	-
GSD2 32-160.1/5,5	177	41,6	41,7	41,3	39,9	37,5	35,8	31,3	-	-	-	-	-	-
GSD2 32-200.1/4	183	42,0	41,4	39,9	36,9	31,8	28,2	18,6	-	-	-	-	-	-
GSD2 32-200.1/5,5	202	51,6	51,2	49,9	47,3	42,9	39,9	31,8	26,6	-	-	-	-	-
GSD2 32-200.1/7,5	207	54,1	53,7	52,4	50,0	45,9	43,1	35,4	30,5	-	-	-	-	-
GSD2 32-250/7,5	208	58,5	58,3	57,3	55,5	52,6	50,7	45,7	-	-	-	-	-	-
GSD2 32-250/11	228	73,1	73,0	72,3	70,8	68,2	66,5	62,0	59,1	52,0	-	-	-	-
GSD2 32-250/15	253	90,3	90,3	89,7	88,5	86,4	85,0	81,2	78,8	72,9	-	-	-	-
GSD2 32-250/18,5	262	97,0	-	96,4	95,3	93,3	92,0	88,5	86,3	80,9	-	-	-	-
GSD2 40-250/15	221	70,9	-	70,8	70,4	69,7	69,3	68,1	67,4	65,8	58,0	-	-	-
GSD2 40-250/18,5	235	80,6	-	80,5	80,2	79,6	79,2	78,2	77,6	76,1	69,3	62,4	-	-
GSD2 40-250/22	247	89,6	-	89,5	89,2	88,7	88,4	87,5	87,0	85,7	79,5	73,2	-	-
GSD2 40-250/30	260	99,7	-	99,6	99,3	98,9	98,6	97,8	97,3	96,2	90,9	85,4	-	-
GSD2 40-315/30	280	111,1	-	110,2	109,9	109,3	108,9	107,8	106,9	104,6	90,8	-	-	-
GSD2 40-315/37	295	126,9	-	126,2	125,9	125,5	125,2	124,4	123,7	121,9	111,1	97,6	-	-
GSD2 40-315/45	312	142,7	-	141,9	141,7	141,5	141,3	140,7	140,3	139,0	130,4	119,4	-	-
GSD2 50-250/22	212	68,3	-	-	68,0	68,0	67,9	67,8	67,8	67,6	66,5	65,0	61,5	-
GSD2 50-250/30	233	82,9	-	-	83,0	82,9	82,9	82,8	82,7	82,5	81,3	80,0	77,0	-
GSD2 50-250/37	253	97,4	-	-	97,2	97,1	97,1	96,9	96,8	96,6	95,5	94,2	91,1	81,8
GSD2 50-250/45	270	109,4	-	-	109,5	109,4	109,3	109,1	109,0	108,6	107,0	105,2	101,6	92,2
GSD2 50-315/45	280	112,8	-	-	112,3	112,0	111,9	111,5	111,2	110,6	107,8	104,8	98,3	80,0
GSD2 50-315/55	297	128,7	-	-	128,3	128,2	128,1	127,8	127,7	127,3	125,4	123,2	118,1	103,3
GSD2 50-315/75	322	159,5	-	-	158,9	158,6	158,5	158,2	157,9	157,4	155,1	152,6	147,1	131,8

Model	Diameter	Q = Flow rate												
		m ³ /h 0	27	33	60	90	120	168	180	228	252	300	324	348
		l/min 0	450	550	1000	1500	2000	2800	3000	3800	4200	5000	5400	5800
		H = Head [m]												
GSD2 65-250/30	215	64,0	63,8	63,7	63,2	61,9	59,2	50,1	-	-	-	-	-	-
GSD2 65-250/37	232	74,4	74,3	74,3	74,3	73,4	70,8	60,5	-	-	-	-	-	-
GSD2 65-250/45	250	87,0	86,6	86,5	86,5	86,0	83,7	73,4	69,1	-	-	-	-	-
GSD2 65-250/55	273	105,3	105,5	105,5	105,1	103,4	100,0	89,6	85,9	-	-	-	-	-
GSD2 65-250/75	273	105,3	105,5	105,5	105,1	103,4	100,0	89,6	85,9	-	-	-	-	-
GSD2 65-315/75	271	110,8	110,8	110,8	110,3	108,8	106,0	98,1	95,4	81,3	-	-	-	-
GSD2 65-315/90	288	124,4	124,6	124,5	124,0	122,5	119,7	112,3	109,8	97,0	-	-	-	-
GSD2 80-160/11	140	22,9	22,7	22,6	22,0	21,0	19,5	16,6	15,7	-	-	-	-	-
GSD2 80-160/15	154	29,4	-	29,2	28,7	27,8	26,5	23,6	22,7	18,2	-	-	-	-
GSD2 80-160/18,5	163	33,6	-	33,3	33,0	32,3	31,4	28,9	28,1	23,6	-	-	-	-
GSD2 80-160/22	170	37,2	-	36,8	36,5	36,0	35,3	33,1	32,3	28,0	25,1	-	-	-
GSD2 80-160/30	177	41,1	-	40,7	40,5	40,1	39,5	37,6	36,9	32,9	30,0	-	-	-
GSD2 80-200/22	170	37,7	-	37,4	36,9	35,9	34,6	31,6	30,7	26,3	-	-	-	-
GSD2 80-200/30	186	46,9	-	46,9	46,7	46,2	45,3	42,8	41,9	37,2	-	-	-	-
GSD2 80-200/37	197	53,4	-	53,4	53,3	53,1	52,6	50,7	49,9	45,5	42,4	-	-	-
GSD2 80-200/45	203	56,9	-	56,8	56,7	56,7	56,5	55,4	54,8	51,6	49,1	-	-	-
GSD2 80-200/55	222	69,3	-	-	69,4	69,4	69,1	67,8	67,3	64,4	62,3	-	-	-
GSD2 80-200/75	222	69,3	-	-	69,4	69,4	69,1	67,8	67,3	64,4	62,3	56,6	-	-
GSD2 80-250/55	227	72,2	-	-	71,8	71,4	70,8	68,7	67,9	63,1	59,7	50,3	-	-
GSD2 80-250/75	249	87,7	-	-	87,5	87,4	87,0	85,3	84,7	80,9	78,1	70,3	65,2	-
GSD2 80-250/90	267	100,6	-	-	100,8	100,7	100,1	98,2	97,5	93,7	91,1	84,3	80,0	75,1

STANDARDISED END SUCTION PUMP

GSD

PERFORMANCE TABLE

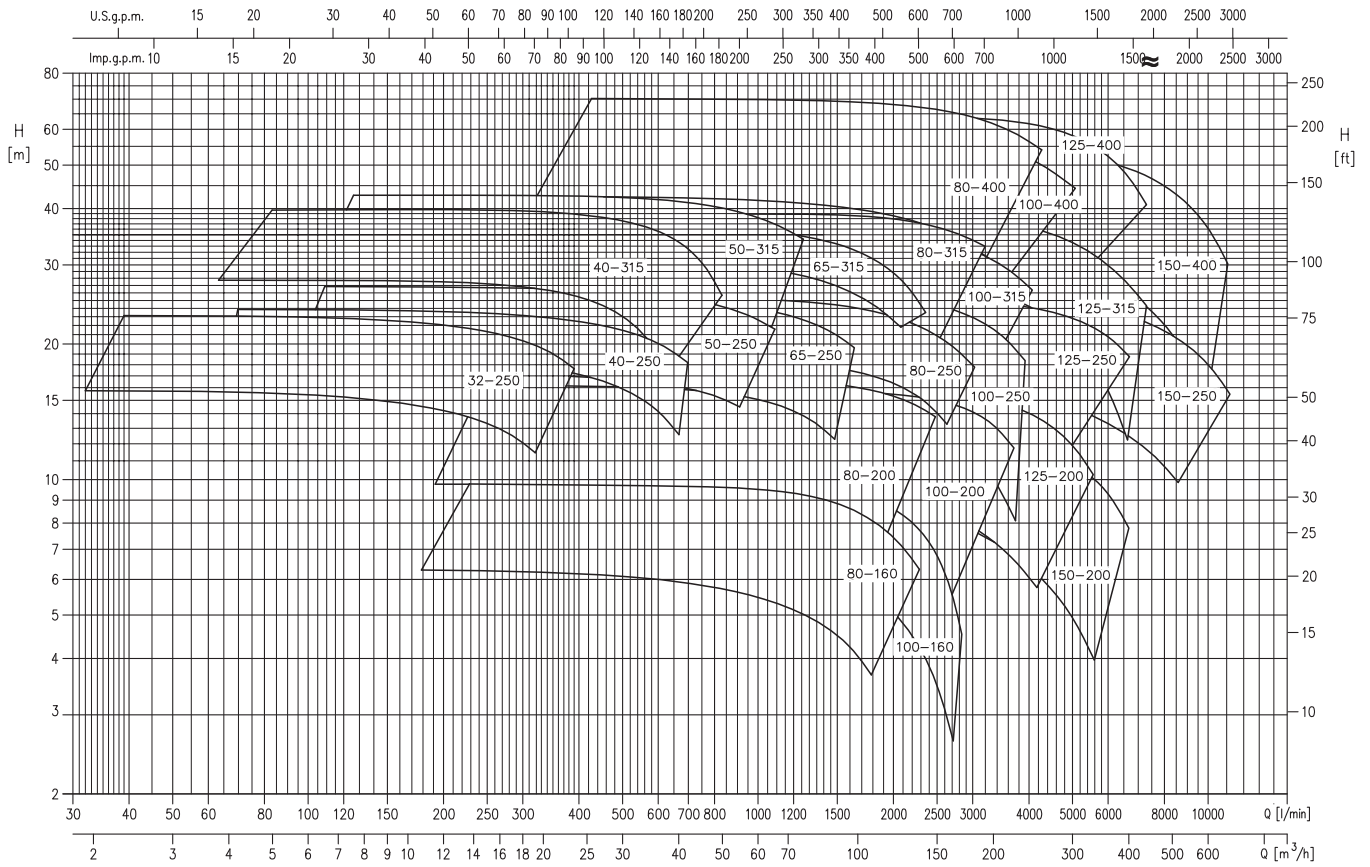
≈ 2950 min⁻¹

Model	Diameter	Q = Flow rate														
		m ³ /h 0	36	60	90	120	180	228	288	348	420	468	600	660	720	780
		l/min 0	600	1000	1500	2000	3000	3800	4800	5800	7000	7800	10000	11000	12000	13000
		H = Head [m]														
GSD2 100-160/15	149	28,7	28,1	27,3	25,9	24,2	19,9	15,9	10,3	-	-	-	-	-	-	-
GSD2 100-160/18,5	159	33,1	32,6	31,8	30,7	29,2	25,4	21,5	15,6	8,6	-	-	-	-	-	-
GSD2 100-160/22	166	36,8	36,4	35,9	34,9	33,4	29,6	25,6	19,6	12,6	-	-	-	-	-	-
GSD2 100-160/30	183	46,6	-	44,9	44,1	43,2	40,8	37,5	30,8	20,0	-	-	-	-	-	-
GSD2 100-160/37	183	46,6	-	44,9	44,1	43,2	40,8	37,5	30,8	20,0	-	-	-	-	-	-
GSD2 100-200/30	180	40,4	-	38,4	37,4	36,3	33,8	31,3	27,2	-	-	-	-	-	-	-
GSD2 100-200/37	189	45,4	-	44,0	43,3	42,5	40,5	38,4	34,6	-	-	-	-	-	-	-
GSD2 100-200/45	198	50,2	-	49,3	48,9	48,5	47,2	45,4	42,0	36,6	-	-	-	-	-	-
GSD2 100-200/55	207	56,1	-	55,7	55,5	55,3	54,7	53,5	50,6	45,7	-	-	-	-	-	-
GSD2 100-200/75	220	64,6	-	64,4	64,4	64,4	64,4	63,9	62,2	58,8	51,8	-	-	-	-	-
GSD2 100-250/55	216	66,5	-	66,1	65,4	64,5	61,4	57,8	51,5	43,3	-	-	-	-	-	-
GSD2 100-250/75	235	79,4	-	78,9	78,5	77,8	75,5	72,4	66,7	58,5	-	-	-	-	-	-
GSD2 100-250/90	246	87,0	-	86,4	85,9	85,3	83,0	80,2	75,1	67,9	56,3	-	-	-	-	-
GSD2 125-200/55	184	44,1	-	-	44,6	44,5	44,0	43,2	41,5	39,3	35,5	32,4	-	-	-	-
GSD2 125-200/75	202	53,2	-	-	53,7	53,9	53,9	53,6	52,7	51,2	48,3	45,6	34,4	-	-	-
GSD2 125-200/90	216	61,0	-	-	61,4	61,5	61,5	61,2	60,5	59,1	56,4	53,9	43,2	-	-	-
GSD2 150-200/37	163	32,2	-	-	32,5	32,3	31,4	30,3	28,6	26,5	23,5	21,4	14,9	-	-	-
GSD2 150-200/45	175	36,7	-	-	36,8	36,5	35,7	34,8	33,3	31,5	28,9	26,8	20,0	16,3	-	-
GSD2 150-200/55	185	41,7	-	-	41,8	41,5	40,8	40,0	38,8	37,1	34,7	32,7	25,7	21,8	-	-
GSD2 150-200/75	201	50,8	-	-	50,7	50,4	50,0	49,5	48,7	47,6	45,7	44,0	36,9	32,2	26,6	-
GSD2 150-200/90	208	55,5	-	-	55,1	54,8	54,3	53,9	53,5	52,8	51,4	50,1	43,9	39,6	34,1	27,3

STANDARDISED END SUCTION PUMP

GSD

PERFORMANCE RANGE
 $\approx 1450 \text{ min}^{-1}$



STANDARDISED END SUCTION PUMP

GSD

PERFORMANCE TABLE

≈ 1450 min⁻¹

Model	Diameter	Q = Flow rate												
		m ³ /h 0	6	12	18	24	27	33	36	39	42	48	60	72
		l/min 0	100	200	300	400	450	550	600	650	700	800	1000	1200
		H = Head [m]												
GSD4 32-250/1,1	219	15,7	15,4	14,2	12,1	-	-	-	-	-	-	-	-	-
GSD4 32-250/1,5	240	19,0	18,8	17,8	15,7	-	-	-	-	-	-	-	-	-
GSD4 32-250/2,2	262	23,0	22,9	22,1	20,3	-	-	-	-	-	-	-	-	-
GSD4 40-250/2,2	233	18,8	18,7	18,5	18,0	17,1	16,6	15,1	14,1	13,0	-	-	-	-
GSD4 40-250/3	257	23,3	23,3	23,1	22,6	21,9	21,4	20,2	19,4	18,5	-	-	-	-
GSD4 40-250/4	260	23,8	23,8	23,6	23,2	22,5	22,0	20,8	20,0	19,2	-	-	-	-
GSD4 40-315/4	284	27,9	27,7	27,5	26,8	25,5	24,4	21,2	19,1	-	-	-	-	-
GSD4 40-315/5,5	307	33,7	33,4	33,3	32,9	32,0	31,2	28,9	27,2	25,2	22,8	-	-	-
GSD4 40-315/7,5	334	40,0	39,8	39,7	39,5	38,9	38,4	36,8	35,6	34,1	32,3	27,6	-	-
GSD4 50-250/3	218	17,3	-	17,2	17,1	16,9	16,8	16,5	16,3	16,1	15,9	15,3	-	-
GSD4 50-250/4	243	21,4	-	21,4	21,3	21,2	21,1	20,8	20,6	20,4	20,2	19,6	18,0	-
GSD4 50-250/5,5	270	26,9	-	26,8	26,7	26,4	26,3	26,0	25,7	25,5	25,2	24,5	22,6	-
GSD4 50-315/5,5	282	28,3	-	28,0	27,8	27,4	27,2	26,5	26,1	25,7	25,2	23,9	20,4	-
GSD4 50-315/7,5	310	34,4	-	34,3	34,1	33,8	33,6	33,1	32,8	32,5	32,1	31,2	28,8	-
GSD4 50-315/11	344	42,9	-	42,9	42,8	42,6	42,5	42,1	41,8	41,5	41,2	40,4	38,3	35,3

Model	Diameter	Q = Flow rate														
		m ³ /h 0	18	24	33	48	60	72	90	120	144	168	180	204	228	252
		l/min 0	300	400	550	800	1000	1200	1500	2000	2400	2800	3000	3400	3800	4200
		H = Head [m]														
GSD4 65-250/4	222	16,2	16,2	16,1	16,0	15,6	15,1	14,2	-	-	-	-	-	-	-	-
GSD4 65-250/5,5	248	21,0	21,0	21,0	20,9	20,6	20,0	19,2	-	-	-	-	-	-	-	-
GSD4 65-250/7,5	273	25,5	25,4	25,3	25,1	24,6	24,0	23,0	20,9	-	-	-	-	-	-	-
GSD4 65-315/11	289	30,6	30,7	30,6	30,5	30,0	29,4	28,6	26,9	22,6	-	-	-	-	-	-
GSD4 65-315/15	320	36,9	36,8	36,7	36,6	36,2	35,7	35,0	33,4	28,7	-	-	-	-	-	-
GSD4 80-160/1,5	148	6,3	6,2	6,2	6,0	5,8	5,5	5,1	4,5	-	-	-	-	-	-	-
GSD4 80-160/2,2	162	8,0	7,8	7,8	7,7	7,6	7,4	7,2	6,7	5,1	-	-	-	-	-	-
GSD4 80-160/3	177	9,9	9,8	9,8	9,7	9,6	9,5	9,3	8,8	-	-	-	-	-	-	-
GSD4 80-160/4	177	9,9	9,8	9,8	9,7	9,6	9,5	9,3	8,8	7,5	-	-	-	-	-	-
GSD4 80-200/3	176	9,8	9,7	9,7	9,7	9,5	9,4	9,1	8,6	-	-	-	-	-	-	-
GSD4 80-200/4	191	11,9	11,9	11,9	11,9	11,8	11,6	11,4	11,0	9,6	-	-	-	-	-	-
GSD4 80-200/5,5	203	14,1	14,1	14,1	14,1	14,0	14,0	13,9	13,6	12,6	-	-	-	-	-	-
GSD4 80-200/7,5	222	16,7	-	16,6	16,6	16,6	16,6	16,5	16,2	15,3	14,1	-	-	-	-	-
GSD4 80-250/7,5	234	18,7	-	18,6	18,5	18,4	18,3	18,1	17,7	16,4	14,6	-	-	-	-	-
GSD4 80-250/11	270	25,2	-	25,3	25,4	25,3	25,1	24,9	24,4	23,0	21,4	19,2	-	-	-	-
GSD4 80-250/15	270	25,2	-	25,3	25,4	25,3	25,1	24,9	24,4	23,0	21,4	19,2	17,9	-	-	-
GSD4 80-315/11	262	23,8	-	23,8	23,8	23,8	23,7	23,6	23,3	22,2	20,7	-	-	-	-	-
GSD4 80-315/15	289	29,0	-	-	29,0	29,1	29,0	29,0	28,8	28,0	27,0	25,5	-	-	-	-
GSD4 80-315/18,5	310	33,9	-	-	34,0	34,0	33,9	33,9	33,6	33,0	32,1	30,8	30,0	-	-	-
GSD4 80-315/22	334	39,2	-	-	39,0	39,0	38,9	38,9	38,7	37,9	36,8	35,2	34,1	-	-	-
GSD4 80-400/22	347	42,6	-	-	42,4	42,1	41,7	41,3	40,4	38,5	36,6	34,2	32,9	-	-	-
GSD4 80-400/30	378	50,9	-	-	50,7	50,5	50,2	49,8	49,1	47,6	45,9	43,7	42,5	39,7	-	-
GSD4 80-400/37	403	58,4	-	-	58,4	58,2	58,0	57,7	57,0	55,6	54,0	52,0	50,9	48,3	45,3	-
GSD4 80-400/45	428	66,1	-	-	66,0	65,8	65,6	65,3	64,8	63,6	62,1	60,3	59,2	56,7	53,6	-
GSD4 80-400/55	438	70,6	-	-	70,3	70,2	70,0	69,7	69,3	68,1	66,7	65,0	63,9	61,4	58,3	54,6

STANDARDISED END SUCTION PUMP

GSD

PERFORMANCE TABLE ≈ 1450 min⁻¹

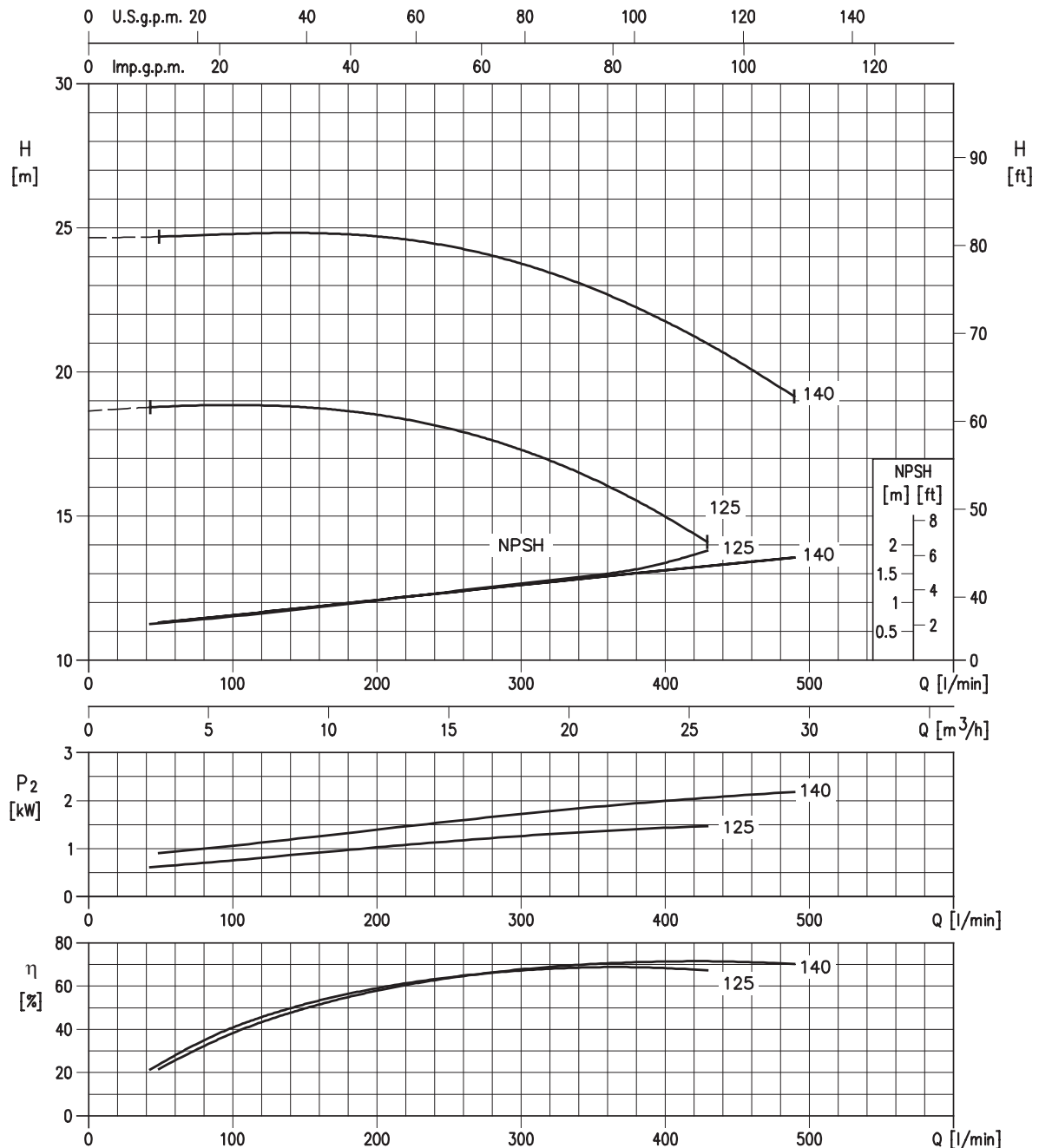
Model	Diameter	Q = Flow rate														
		m ³ /h 0	27	36	48	60	90	120	180	228	252	276	288	300	348	420
		l/min 0	450	600	800	1000	1500	2000	3000	3800	4200	4600	4800	5000	5800	7000
		H = Head [m]														
GSD4 100-160/2,2	161	8,2	7,9	7,8	7,6	7,3	6,3	5,0	-	-	-	-	-	-	-	-
GSD4 100-160/3	173	9,7	9,6	9,5	9,3	9,1	8,3	7,0	-	-	-	-	-	-	-	-
GSD4 100-160/4	183	10,9	10,5	10,4	10,3	10,1	9,6	8,6	-	-	-	-	-	-	-	-
GSD4 100-200/3	174	9,0	8,4	8,2	8,0	7,7	7,0	6,2	-	-	-	-	-	-	-	-
GSD4 100-200/4	186	10,6	10,2	10,0	9,9	9,7	9,2	8,6	-	-	-	-	-	-	-	-
GSD4 100-200/5,5	198	12,5	12,2	12,2	12,1	12,0	11,7	11,2	8,9	-	-	-	-	-	-	-
GSD4 100-200/7,5	213	14,6	14,5	14,5	14,5	14,5	14,4	14,1	12,3	-	-	-	-	-	-	-
GSD4 100-200/11	220	15,8	-	15,8	15,8	15,8	15,8	15,5	14,1	-	-	-	-	-	-	-
GSD4 100-250/7,5	223	17,1	17,2	17,1	17,0	16,8	16,1	15,0	11,6	-	-	-	-	-	-	-
GSD4 100-250/11	247	21,5	21,4	21,4	21,3	21,2	20,6	19,6	16,6	13,1	-	-	-	-	-	-
GSD4 100-250/15	270	26,7	26,6	26,6	26,5	26,4	26,1	25,5	22,9	-	-	-	-	-	-	-
GSD4 100-250/18,5	270	26,7	26,6	26,6	26,5	26,4	26,1	25,5	22,9	19,1	-	-	-	-	-	-
GSD4 100-315/11	255	23,3	23,3	23,3	23,2	23,1	22,5	21,3	15,7	-	-	-	-	-	-	-
GSD4 100-315/15	280	28,5	28,6	28,6	28,5	28,5	28,0	26,9	23,0	-	-	-	-	-	-	-
GSD4 100-315/18,5	295	32,3	32,4	32,4	32,4	32,4	32,0	31,2	27,8	-	-	-	-	-	-	-
GSD4 100-315/22	309	35,4	35,5	35,6	35,6	35,5	35,2	34,5	31,5	27,2	-	-	-	-	-	-
GSD4 100-315/30	312	36,1	36,2	36,3	36,2	36,2	35,9	35,2	32,3	28,1	-	-	-	-	-	-
GSD4 100-400/18,5	320	35,7	35,2	35,2	35,2	35,2	35,1	34,2	27,4	-	-	-	-	-	-	-
GSD4 100-400/22	332	38,2	38,0	38,0	38,0	38,0	37,8	37,0	31,9	-	-	-	-	-	-	-
GSD4 100-400/30	361	44,9	-	45,2	45,3	45,2	44,8	43,8	40,1	35,2	-	-	-	-	-	-
GSD4 100-400/37	388	52,8	-	52,8	52,8	52,7	52,3	51,4	48,0	43,4	40,3	-	-	-	-	-
GSD4 100-400/45	407	58,2	-	58,2	58,2	58,2	57,9	57,2	54,4	50,5	47,9	44,9	43,2	-	-	-
GSD4 100-400/55	412	60,6	-	60,6	60,6	60,6	60,3	59,7	57,0	53,3	50,9	48,0	46,4	44,7	-	-
GSD4 125-200/5,5	174	9,6	-	9,9	9,9	9,9	9,6	9,2	7,8	6,4	-	-	-	-	-	-
GSD4 125-200/7,5	191	11,5	-	11,7	11,7	11,7	11,7	11,5	10,6	9,3	8,5	7,5	-	-	-	-
GSD4 125-200/11	216	14,8	-	-	15,0	15,0	15,0	14,9	14,3	13,4	12,7	11,8	11,3	10,8	-	-
GSD4 125-200/15	224	15,8	-	-	16,0	16,0	16,0	15,9	15,3	14,4	13,7	12,9	12,4	11,9	-	-
GSD4 125-250/11	220	15,8	-	-	15,8	15,8	15,8	15,6	14,9	13,7	12,9	12,0	11,4	-	-	-
GSD4 125-250/15	243	19,4	-	-	19,3	19,3	19,2	19,1	18,5	17,5	16,8	16,0	15,5	14,9	-	-
GSD4 125-250/18,5	256	22,0	-	-	22,0	22,0	21,9	21,8	21,2	20,3	19,7	19,0	18,5	18,1	15,9	-
GSD4 125-250/22	267	24,0	-	-	24,0	24,0	24,0	23,9	23,5	22,8	22,3	21,7	21,4	21,0	19,2	-
GSD4 125-250/30	274	25,3	-	-	-	25,3	25,3	25,3	24,9	24,4	23,9	23,4	23,1	22,8	21,2	-
GSD4 125-315/22	289	28,4	-	-	28,6	28,5	28,4	28,0	26,6	24,8	23,6	22,2	21,4	20,6	16,9	-
GSD4 125-315/30	315	34,5	-	-	34,4	34,4	34,2	33,9	32,7	31,1	30,1	29,0	28,3	27,7	24,5	18,3
GSD4 125-315/37	334	39,9	-	-	39,7	39,6	39,4	39,1	38,0	36,6	35,7	34,8	34,2	33,6	30,9	25,7
GSD4 125-400/30	340	41,0	-	40,9	40,9	40,8	40,5	40,0	37,6	34,3	32,0	29,3	27,8	-	-	-
GSD4 125-400/37	360	46,2	-	46,3	46,3	46,3	46,1	45,6	43,6	40,8	39,0	36,8	35,5	34,2	-	-
GSD4 125-400/45	382	52,1	-	51,9	51,9	51,9	51,7	51,5	50,1	47,8	46,1	44,0	42,8	41,5	34,9	-
GSD4 125-400/55	400	58,1	-	57,8	57,7	57,7	57,6	57,4	56,4	54,6	53,2	51,4	50,4	49,3	43,5	-
GSD4 125-400/75	424	64,9	-	64,5	64,5	64,4	64,3	64,2	63,5	62,1	61,1	59,8	59,0	58,1	53,8	43,9

Model	Diameter	Q = Flow rate														
		m ³ /h 0	39	42	48	60	72	120	180	252	324	396	420	468	600	660
		l/min 0	650	700	800	1000	1200	2000	3000	4200	5400	6600	7000	7800	10000	11000
		H = Head [m]														
GSD4 150-200/5,5	175	9,2	9,3	9,3	9,2	9,2	9,1	8,7	7,7	6,1	4,3	-	-	-	-	-
GSD4 150-200/7,5	191	11,4	11,3	11,3	11,3	11,3	11,2	10,8	10,0	8,5	6,5	-	-	-	-	-
GSD4 150-200/11	211	14,0	-	-	-	14,0	14,0	13,7	13,0	11,8	10,1	8,0	-	-	-	-
GSD4 150-250/18,5	219	16,8	-	-	-	17,0	17,0	16,8	16,3	15,3	14,0	12,6	12,0	11,0	-	-
GSD4 150-250/22	231	18,2	-	-	-	18,5	18,5	18,5	18,2	17,4	16,3	14,9	14,4	13,2	-	-
GSD4 150-250/30	256	22,4	-	-	-	-	22,6	22,6	22,4	21,9	21,0	19,8	19,3	18,3	14,6	-
GSD4 150-250/37	274	25,8	-	-	-	-	26,0	25,9	25,7	25,1	24,3	23,2	22,7	21,7	18,0	-
GSD4 150-250/45	274	25,8	-	-	-	-	26,0	25,9	25,7	25,1	24,3	23,2	22,7	21,7	18,0	15,9
GSD4 150-400/37	319	34,1	-	-	-	-	34,1	33,7	32,8	31,2	29,0	26,2	25,1	22,7	-	-
GSD4 150-400/45	343	39,4	-	-	-	-	39,4	39,2	38,6	37,3	35,3	32,5	31,4	28,9	19,5	-
GSD4 150-400/55	363	45,2	-	-	-	-	45,5	45,3	44,8	43,6	41,6	38,8	37,7	35,1	25,8	-
GSD4 150-400/75	399	54,8	-	-	-	-	55,1	55,0	54,6	53,6	51,8	49,2	48,2	45,7	36,2	30,5

PERFORMANCE CURVE

2 poles

GSD2 32-125.1/1,5 - impeller diameter 125 mm
 GSD2 32-125.1/2,2 - impeller diameter 140 mm



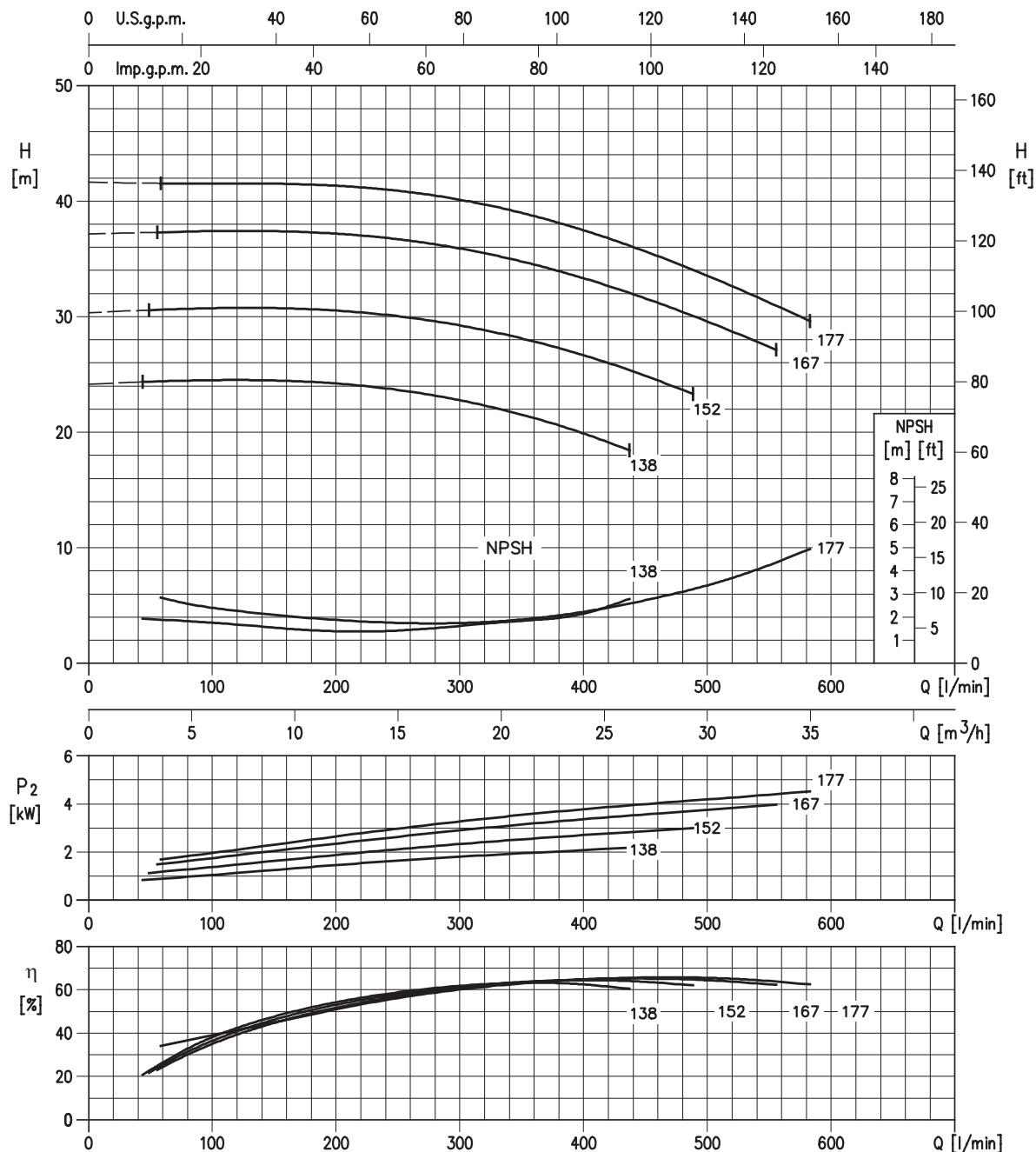
Rotation speed $\approx 2950 \text{ min}^{-1}$

Test standard: ISO 9906:2012 - Grade 3B

PERFORMANCE CURVE

2 poles

GSD2 32-160.1/2,2 - impeller diameter 138 mm
 GSD2 32-160.1/3 - impeller diameter 152 mm
 GSD2 32.160.1/4 - impeller diameter 167mm
 GSD2 32-160.1/5,5 - impeller diameter 177 mm



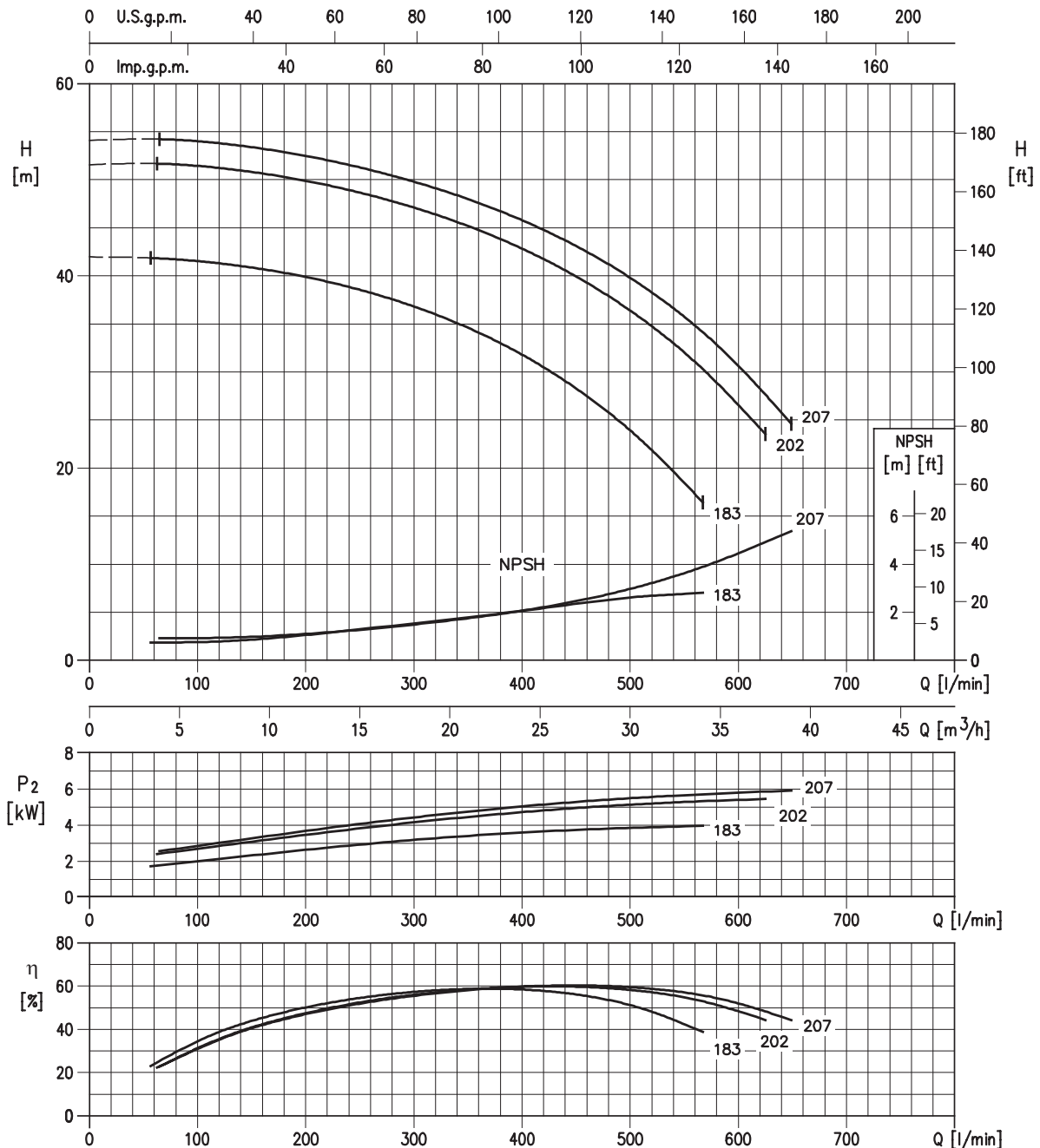
Rotation speed $\approx 2950 \text{ min}^{-1}$

Test standard: ISO 9906:2012 - Grade 3B

PERFORMANCE CURVE

2 poles

GSD2 32-200/4 - impeller diameter 183 mm
 GSD2 32-200/5,5 - impeller diameter 202 mm
 GSD2 32-200/7,5 - impeller diameter 207 mm



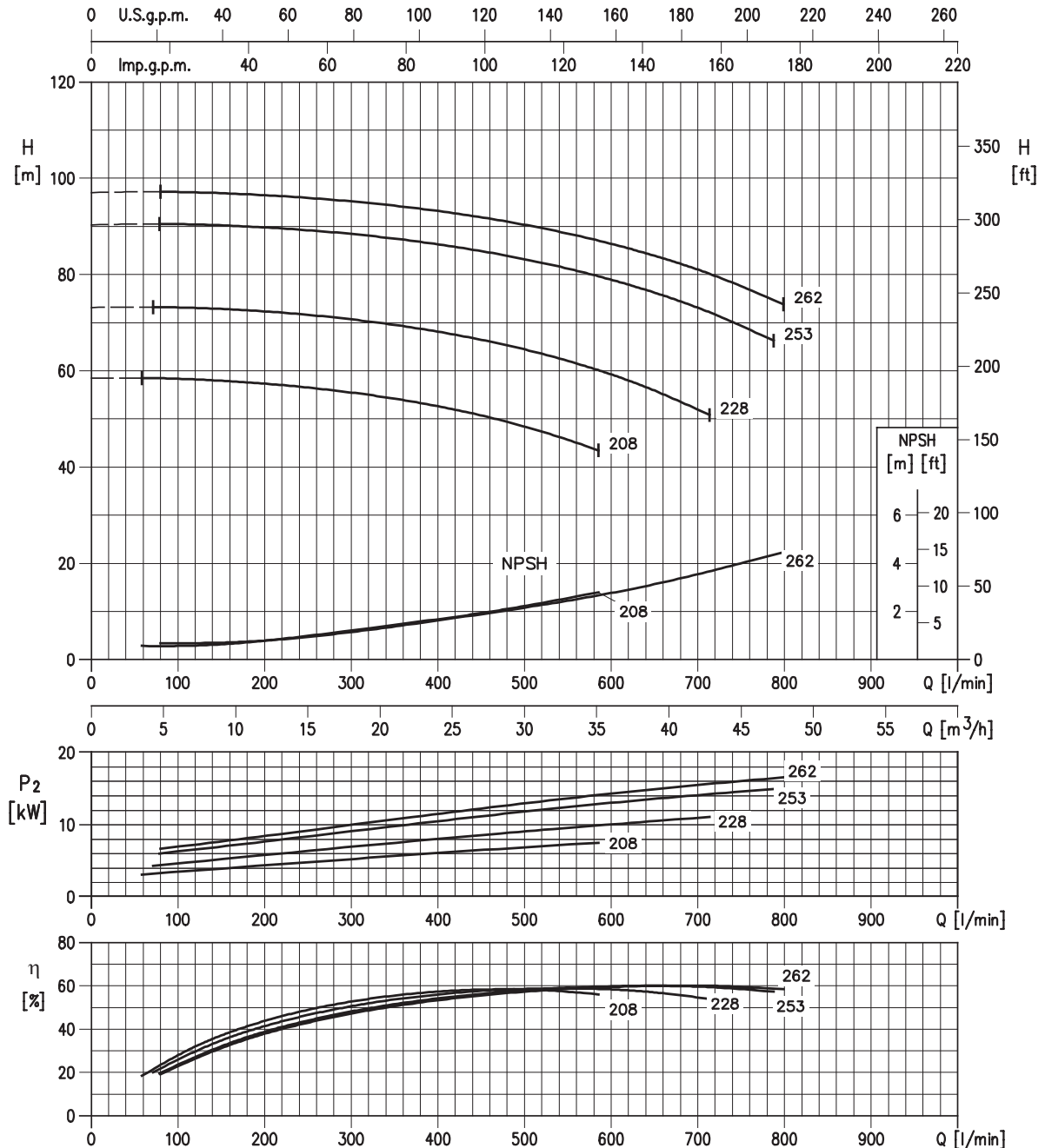
Rotation speed $\approx 2950 \text{ min}^{-1}$

Test standard: ISO 9906:2012 - Grade 3B

PERFORMANCE CURVE

2 poles

GSD2 32-250/7,5 - impeller diameter 208 mm
 GSD2 32-250/11 - impeller diameter 228 mm
 GSD2 32-250/15 - impeller diameter 253 mm
 GSD2 32-250/18,5 - impeller diameter 262 mm



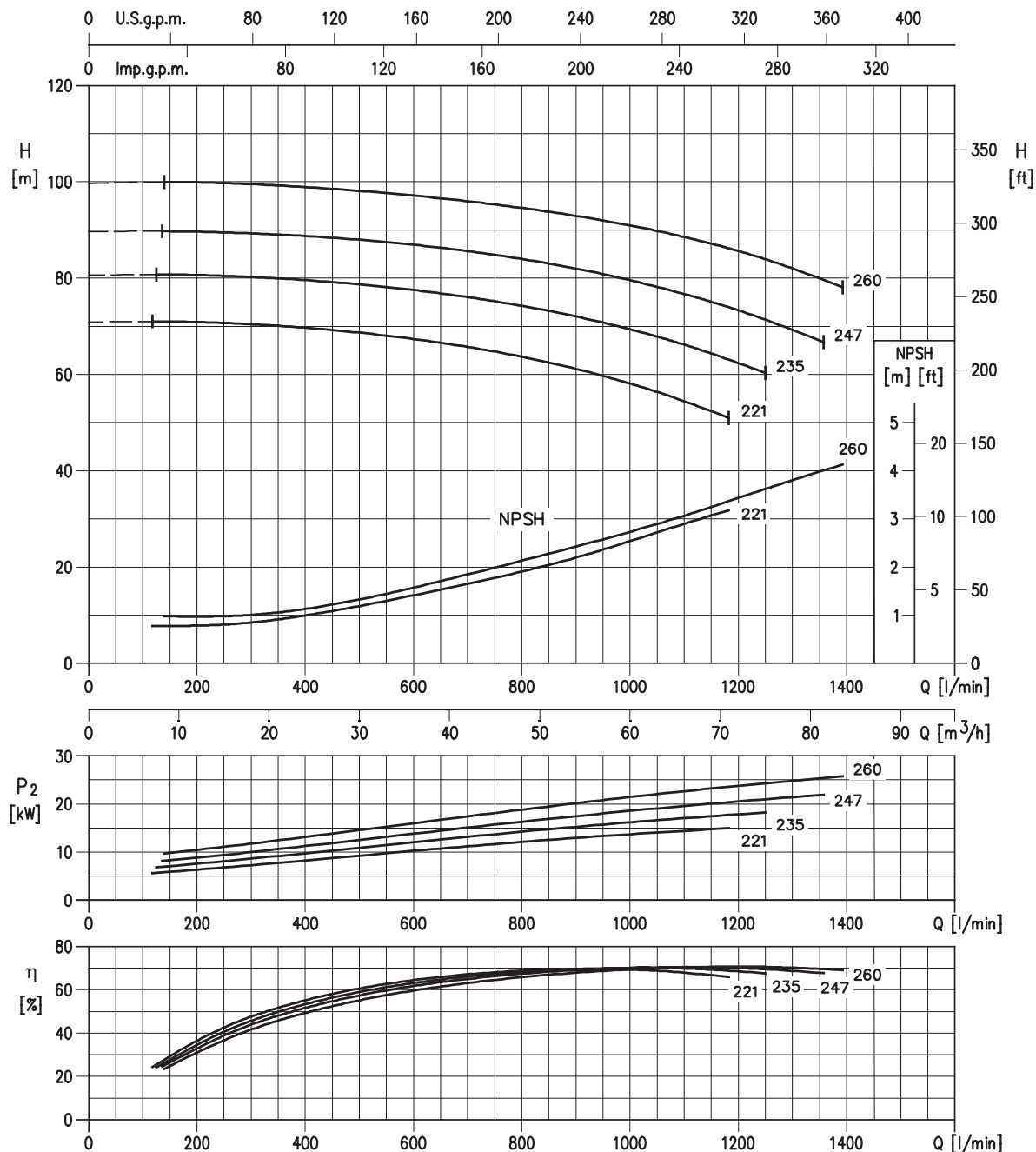
Rotation speed $\approx 2950 \text{ min}^{-1}$

Test standard: ISO 9906:2012 - Grade 3B

PERFORMANCE CURVE

2 poles

GSD2 40-250/15 - impeller diameter 221 mm
 GSD2 40-250/18,5 - impeller diameter 235 mm
 GSD2 40-250/22 - impeller diameter 247 mm
 GSD2 40-250/30 - impeller diameter 260 mm



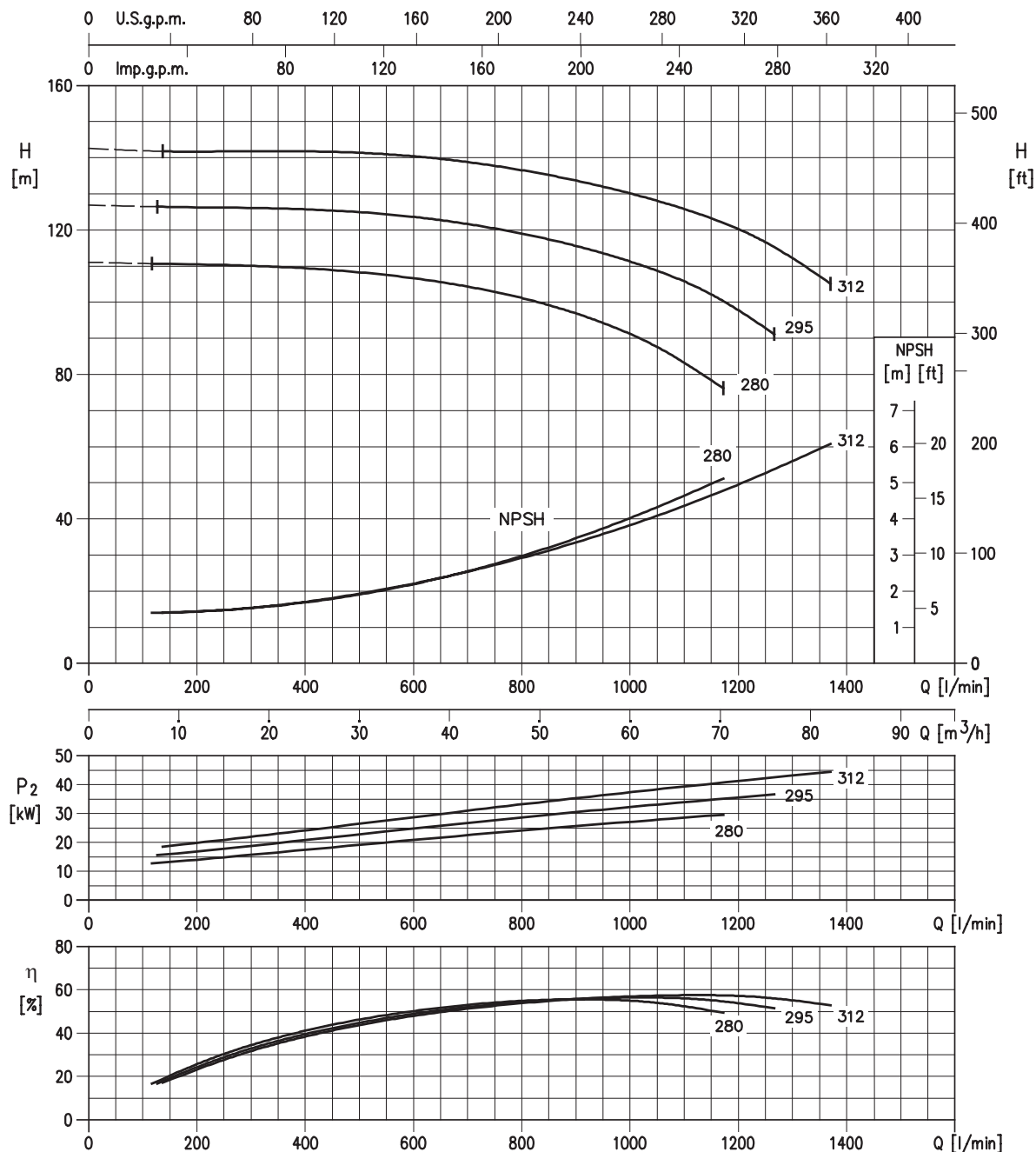
Rotation speed $\approx 2950 \text{ min}^{-1}$

Test standard: ISO 9906:2012 - Grade 3B

PERFORMANCE CURVE

2 poles

GSD2 40-315/30 - impeller diameter 280 mm
 GSD2 40-315/37 - impeller diameter 295 mm
 GSD2 40-315/45 - impeller diameter 312 mm



Rotation speed $\approx 2950 \text{ min}^{-1}$

Test standard: ISO 9906:2012 - Grade 3B

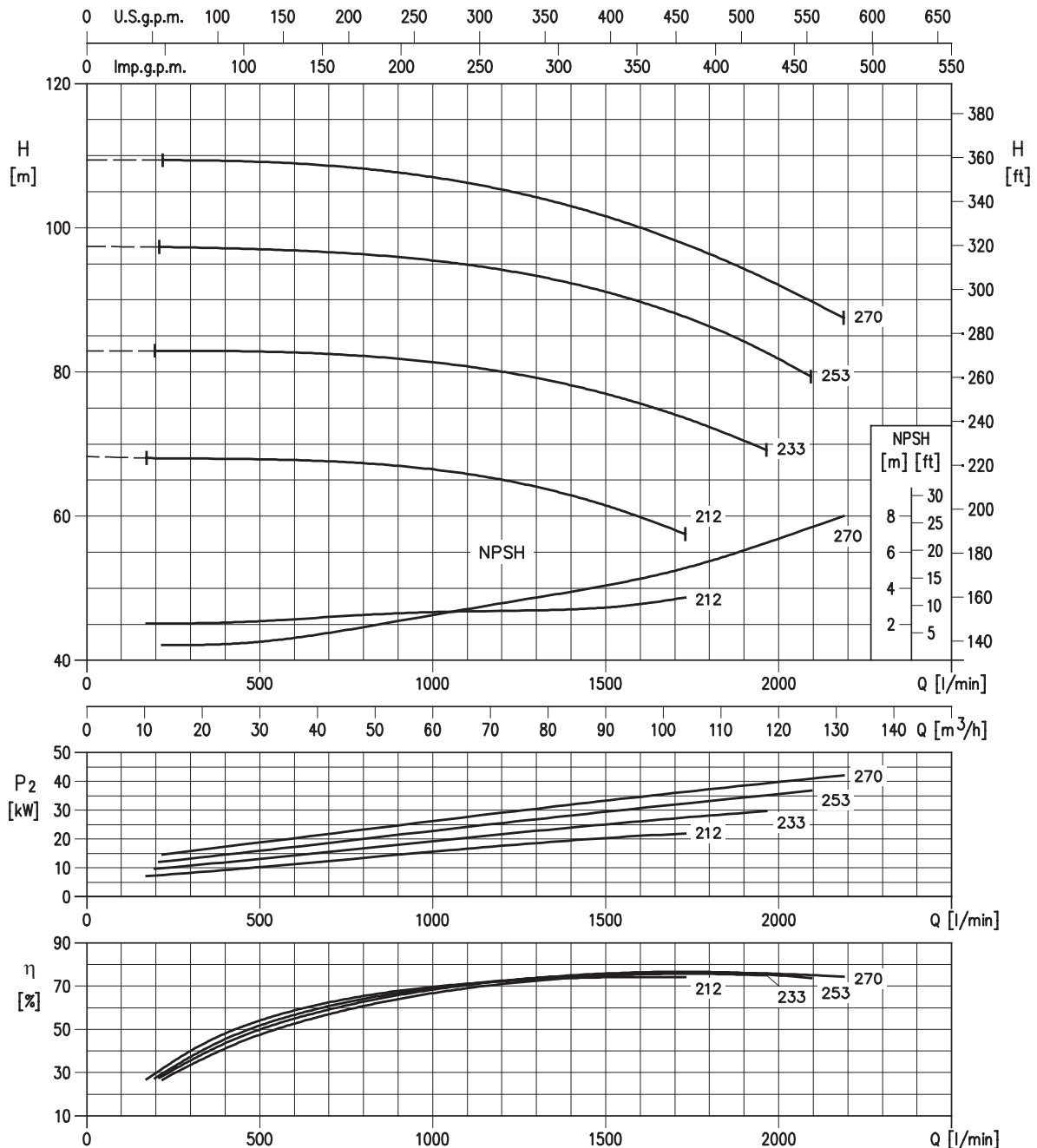
STANDARDISED END SUCTION PUMP

GSD

PERFORMANCE CURVE

2 poles

- GSD2 50-250/22 - impeller diameter 212 mm
- GSD2 50-250/30 - impeller diameter 233 mm
- GSD2 50-250/37 - impeller diameter 253 mm
- GSD2 50-250/45 - impeller diameter 270 mm



Rotation speed $\approx 2950 \text{ min}^{-1}$

Test standard: ISO 9906:2012 - Grade 3B

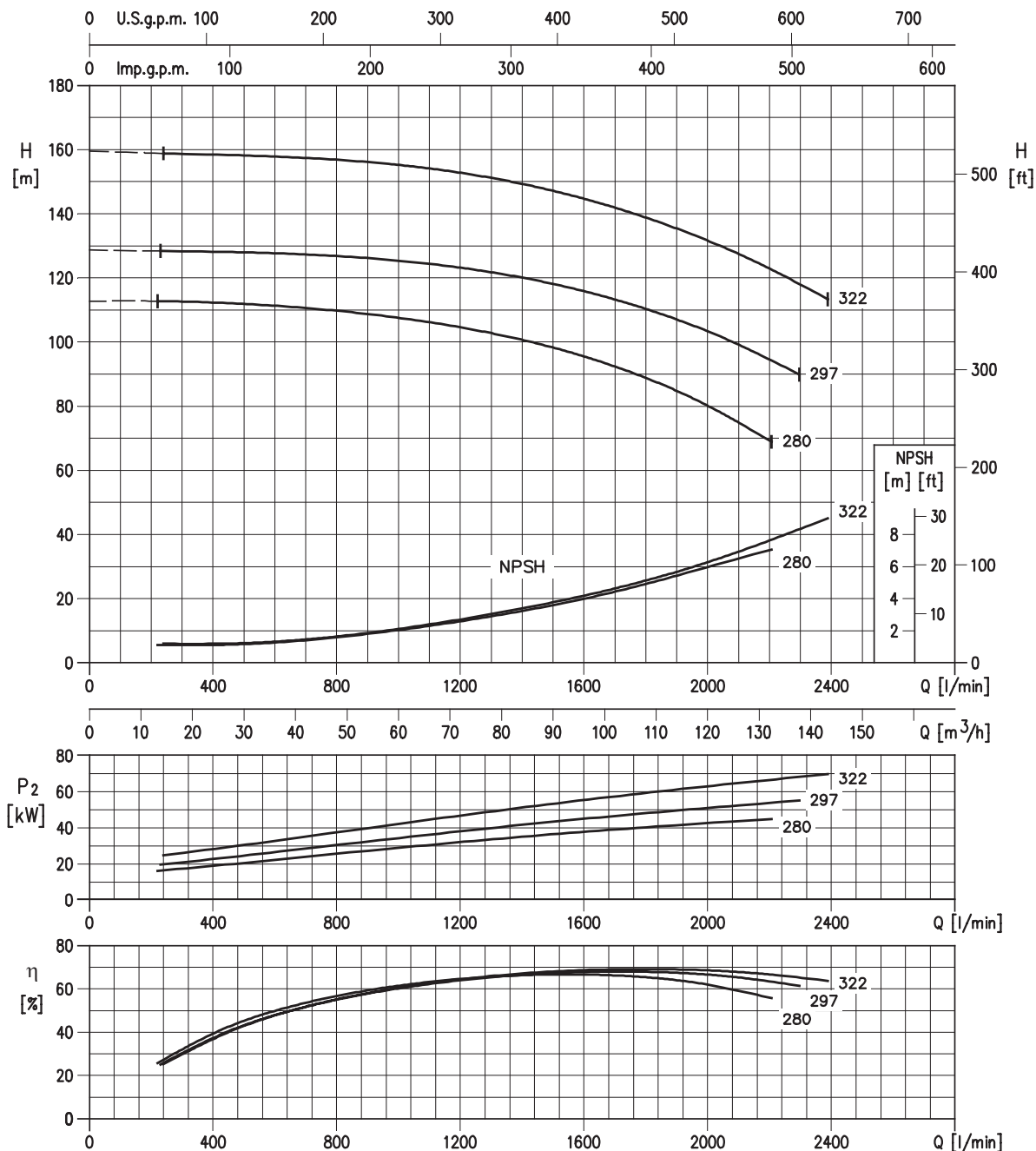
STANDARDISED END SUCTION PUMP

GSD

PERFORMANCE CURVE

2 poles

GSD2 50-315/45 - impeller diameter 280 mm
 GSD2 50-315/55 - impeller diameter 297 mm
 GSD2 50-315/75 - impeller diameter 322 mm



Rotation speed $\approx 2950 \text{ min}^{-1}$

Test standard: ISO 9906:2012 - Grade 3B

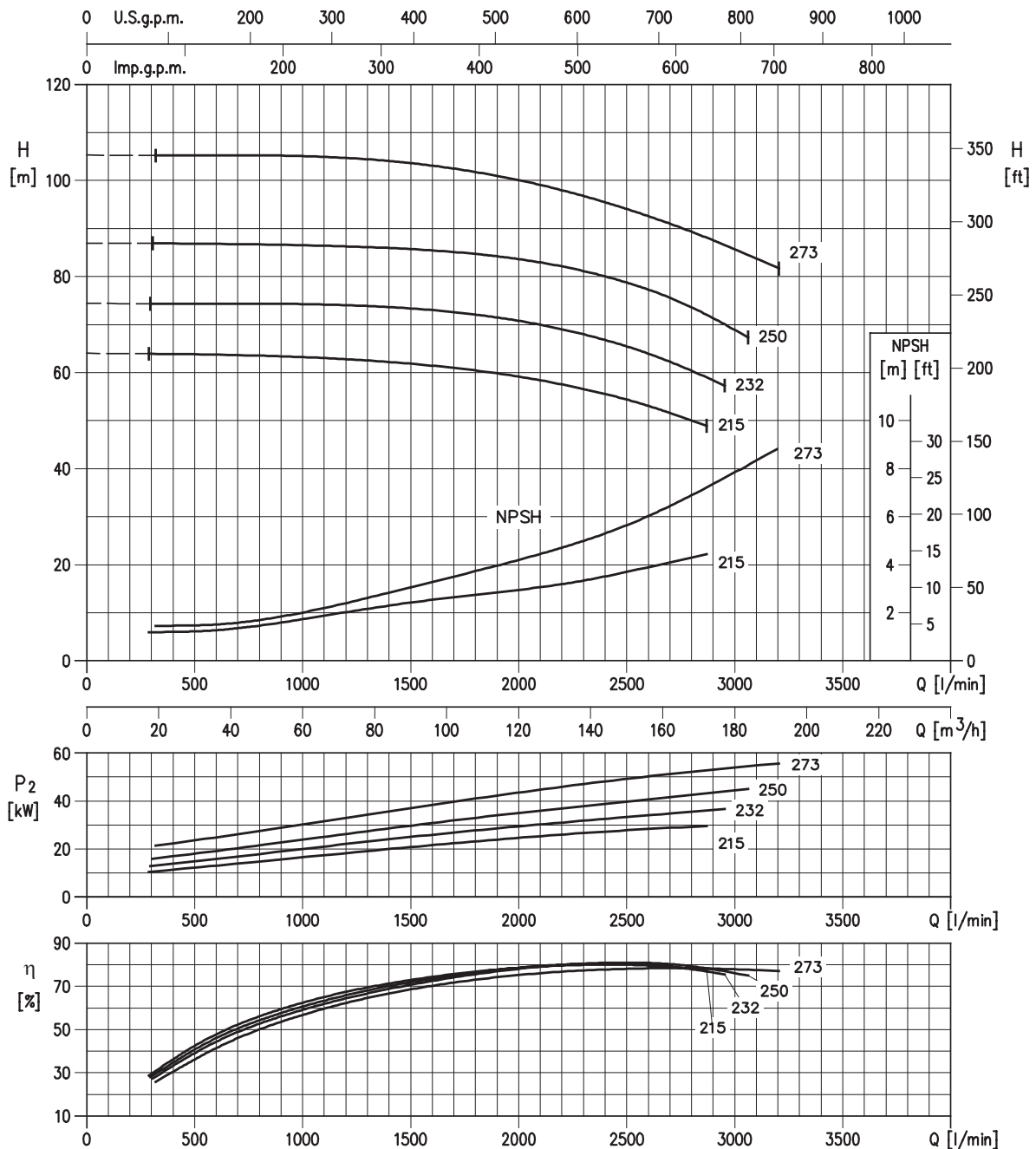
STANDARDISED END SUCTION PUMP

GSD

PERFORMANCE CURVE

2 poles

- GSD2 65-250/30 - impeller diameter 215 mm
- GSD2 65-250/37 - impeller diameter 232 mm
- GSD2 65-250/45 - impeller diameter 250 mm
- GSD2 65-250/55 - impeller diameter 273 mm
- GSD2 65-250/75 - impeller diameter 273 mm



Rotation speed $\approx 2950 \text{ min}^{-1}$

Test standard: ISO 9906:2012 - Grade 3B

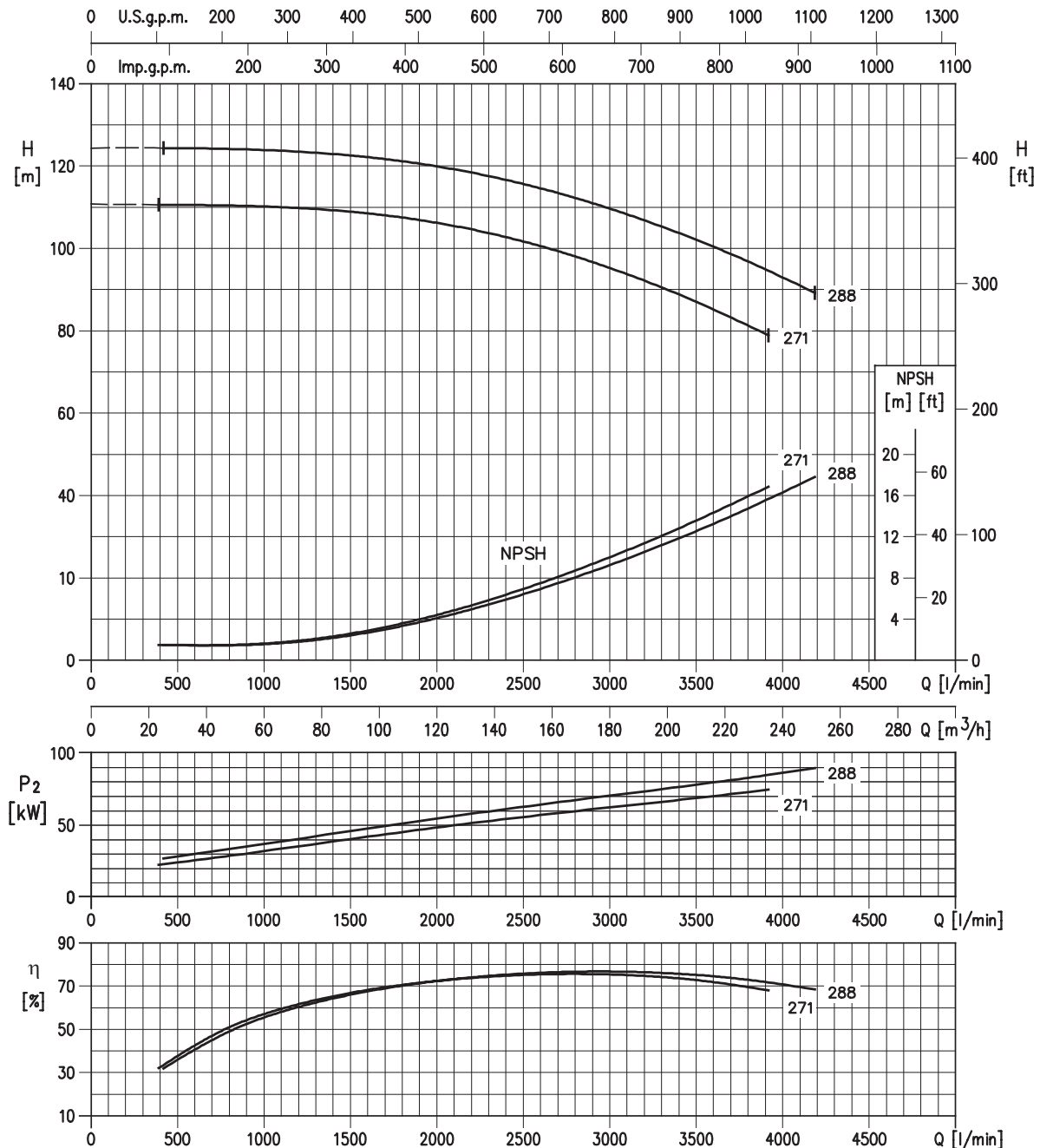
STANDARDISED END SUCTION PUMP

GSD

PERFORMANCE CURVE

2 poles

GSD2 65-315/75 - impeller diameter 271 mm
 GSD2 65-315/90 - impeller diameter 288 mm



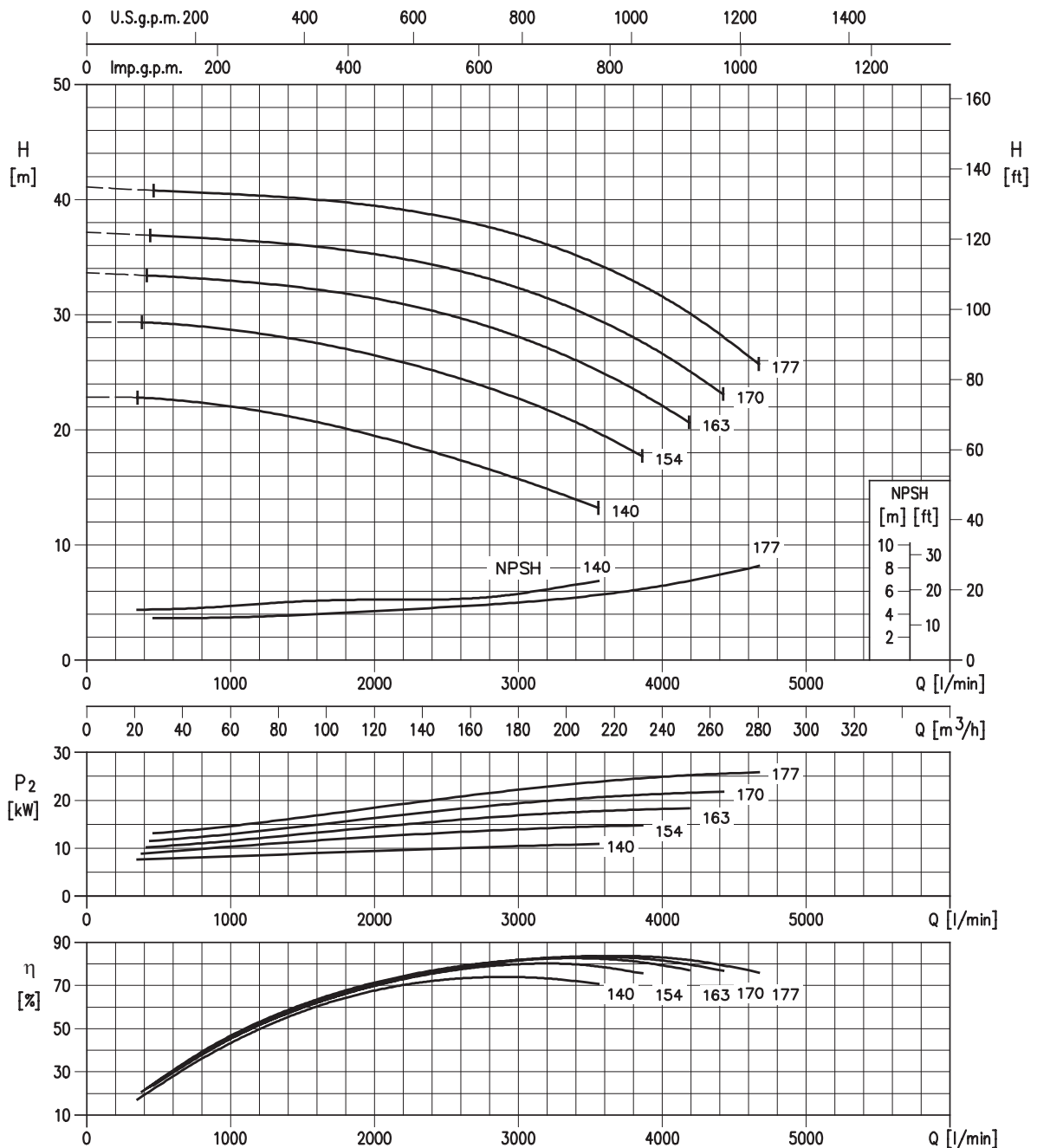
Rotation speed $\approx 2950 \text{ min}^{-1}$

Test standard: ISO 9906:2012 - Grade 3B

PERFORMANCE CURVE

2 poles

- GSD2 80-160/11 - impeller diameter 140 mm
- GSD2 80-160/15 - impeller diameter 154 mm
- GSD2 80-160/18,5 - impeller diameter 163 mm
- GSD2 80-160/22 - impeller diameter 170 mm
- GSD2 80-160/30 - impeller diameter 177 mm



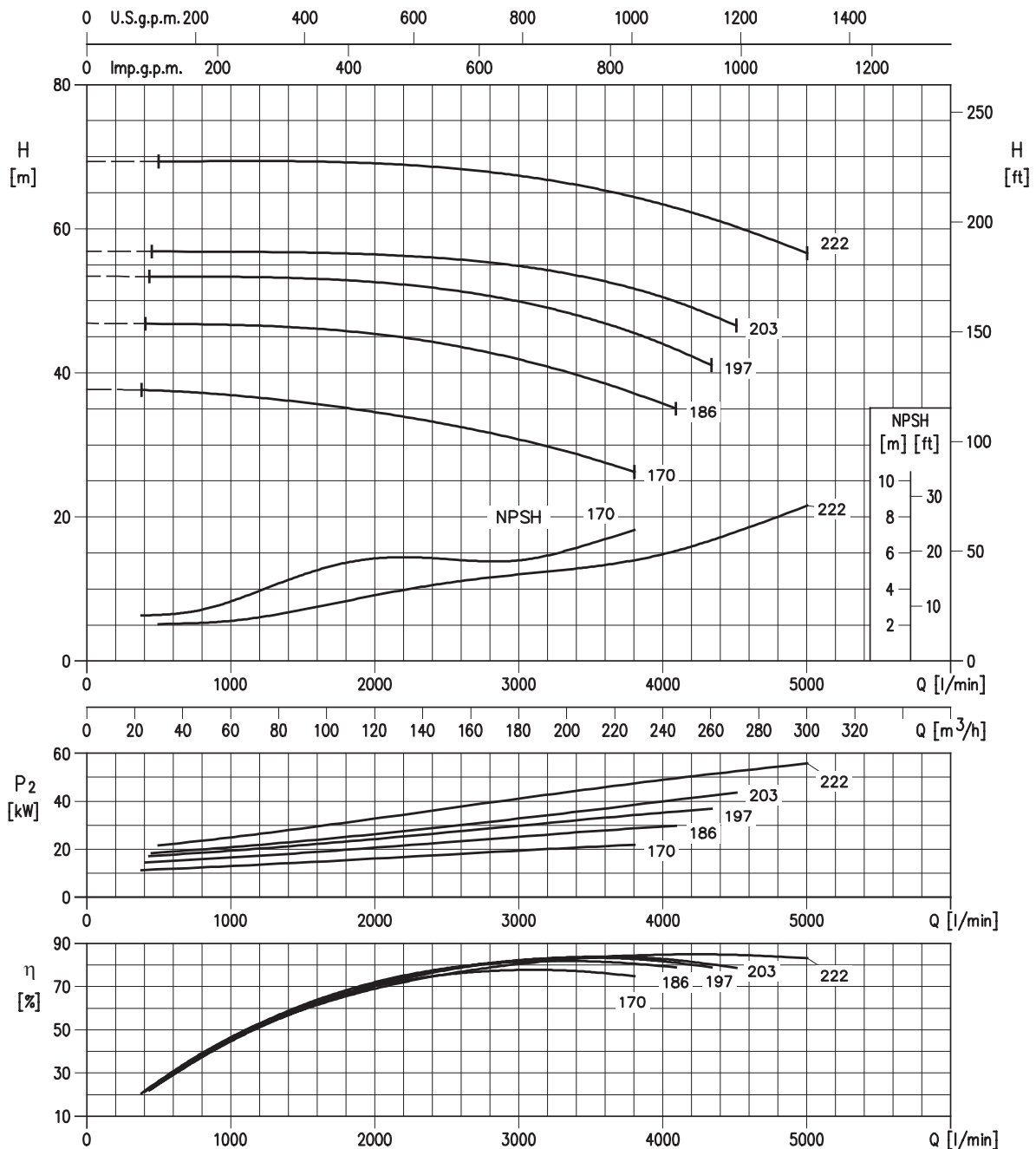
Rotation speed $\approx 2950 \text{ min}^{-1}$

Test standard: ISO 9906:2012 - Grade 3B

PERFORMANCE CURVE

2 poles

- GSD2 80-200/22 - impeller diameter 170 mm
- GSD2 80-200/30 - impeller diameter 186 mm
- GSD2 80-200/37 - impeller diameter 197 mm
- GSD2 80-200/45 - impeller diameter 203 mm
- GSD2 80-200/55 - impeller diameter 222 mm
- GSD2 80-200/75 - impeller diameter 222 mm



Rotation speed $\approx 2950 \text{ min}^{-1}$

Test standard: ISO 9906:2012 - Grade 3B

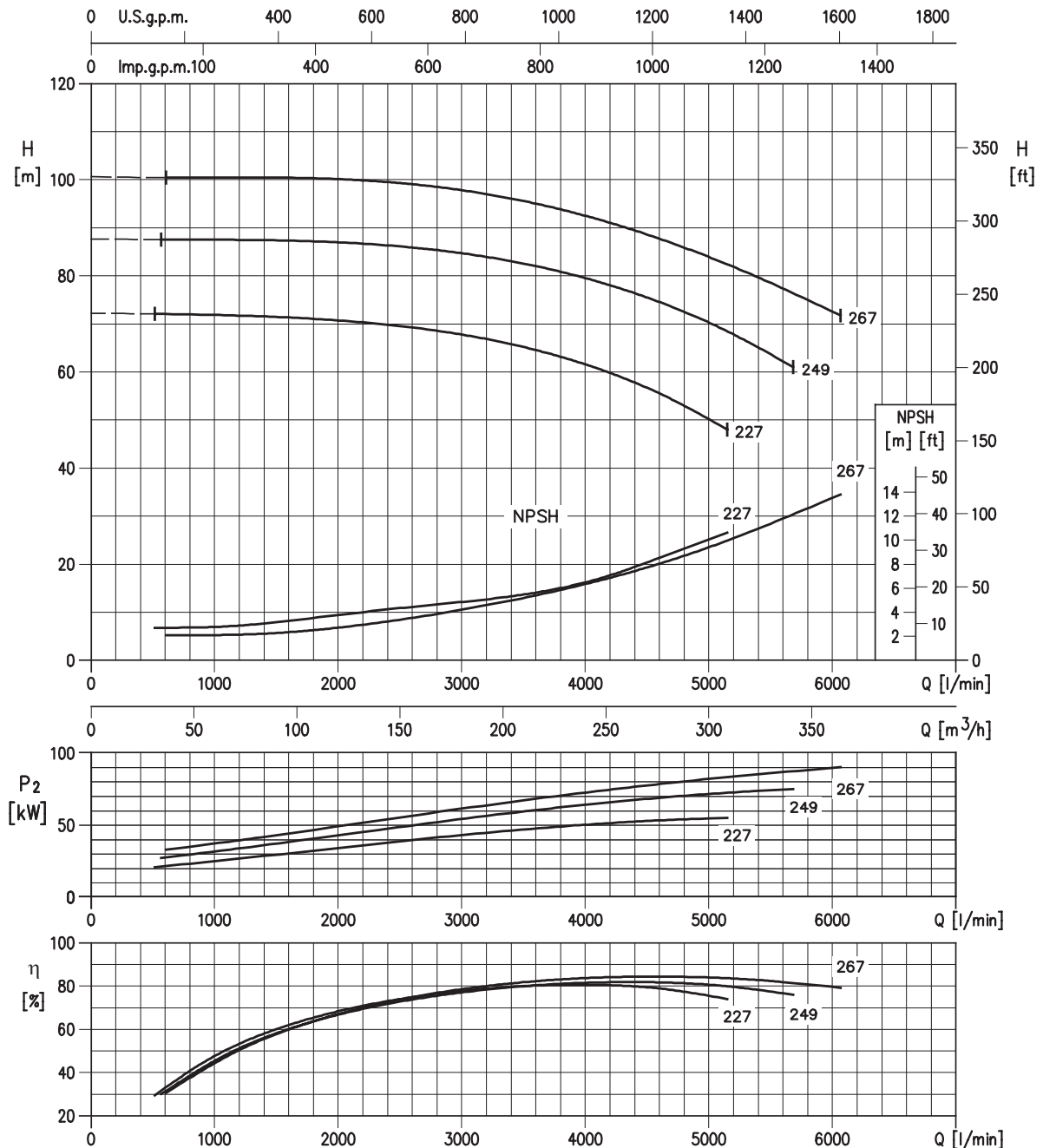
STANDARDISED END SUCTION PUMP

GSD

PERFORMANCE CURVE

2 poles

GSD2 80-250/55 - impeller diameter 227 mm
 GSD2 80-250/75 - impeller diameter 249 mm
 GSD2 80-250/90 - impeller diameter 267 mm



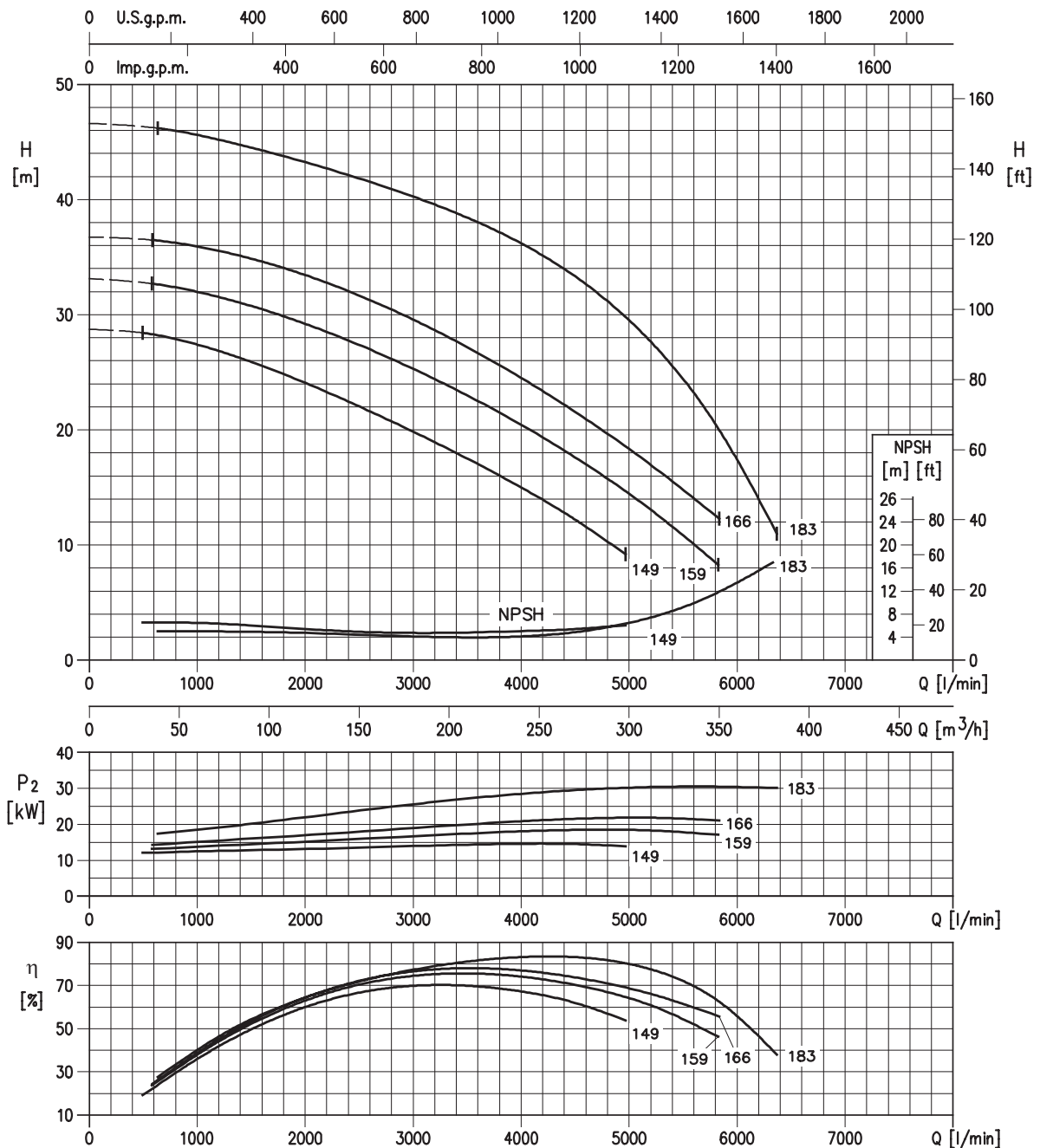
Rotation speed $\approx 2950 \text{ min}^{-1}$

Test standard: ISO 9906:2012 - Grade 3B

PERFORMANCE CURVE

2 poles

GSD2 100-160/15 - impeller diameter 149 mm
 GSD2 100-160/18,5 - impeller diameter 159 mm
 GSD2 100-160/22 - impeller diameter 166 mm
 GSD2 100-160/30 - impeller diameter 183 mm
 GSD2 100-160/37 - impeller diameter 183 mm



Rotation speed $\approx 2950 \text{ min}^{-1}$

Test standard: ISO 9906:2012 - Grade 3B

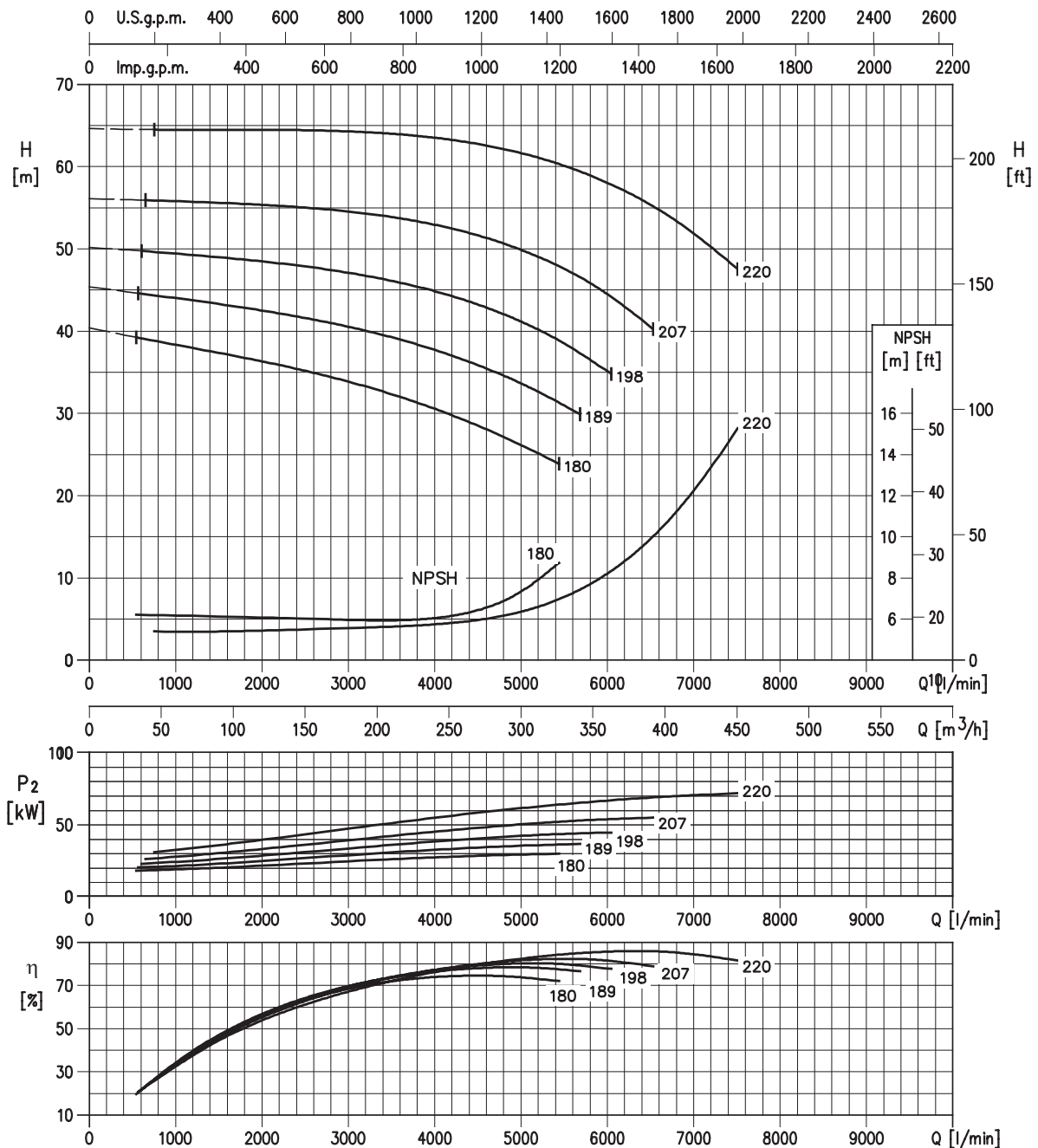
STANDARDISED END SUCTION PUMP

GSD

PERFORMANCE CURVE

2 poles

- GSD2 100-200/30 - impeller diameter 180 mm
- GSD2 100-200/37 - impeller diameter 189 mm
- GSD2 100-200/45 - impeller diameter 198 mm
- GSD2 100-200/55 - impeller diameter 207 mm
- GSD2 100-200/75 - impeller diameter 220 mm



Rotation speed $\approx 2950 \text{ min}^{-1}$

Test standard: ISO 9906:2012 - Grade 3B

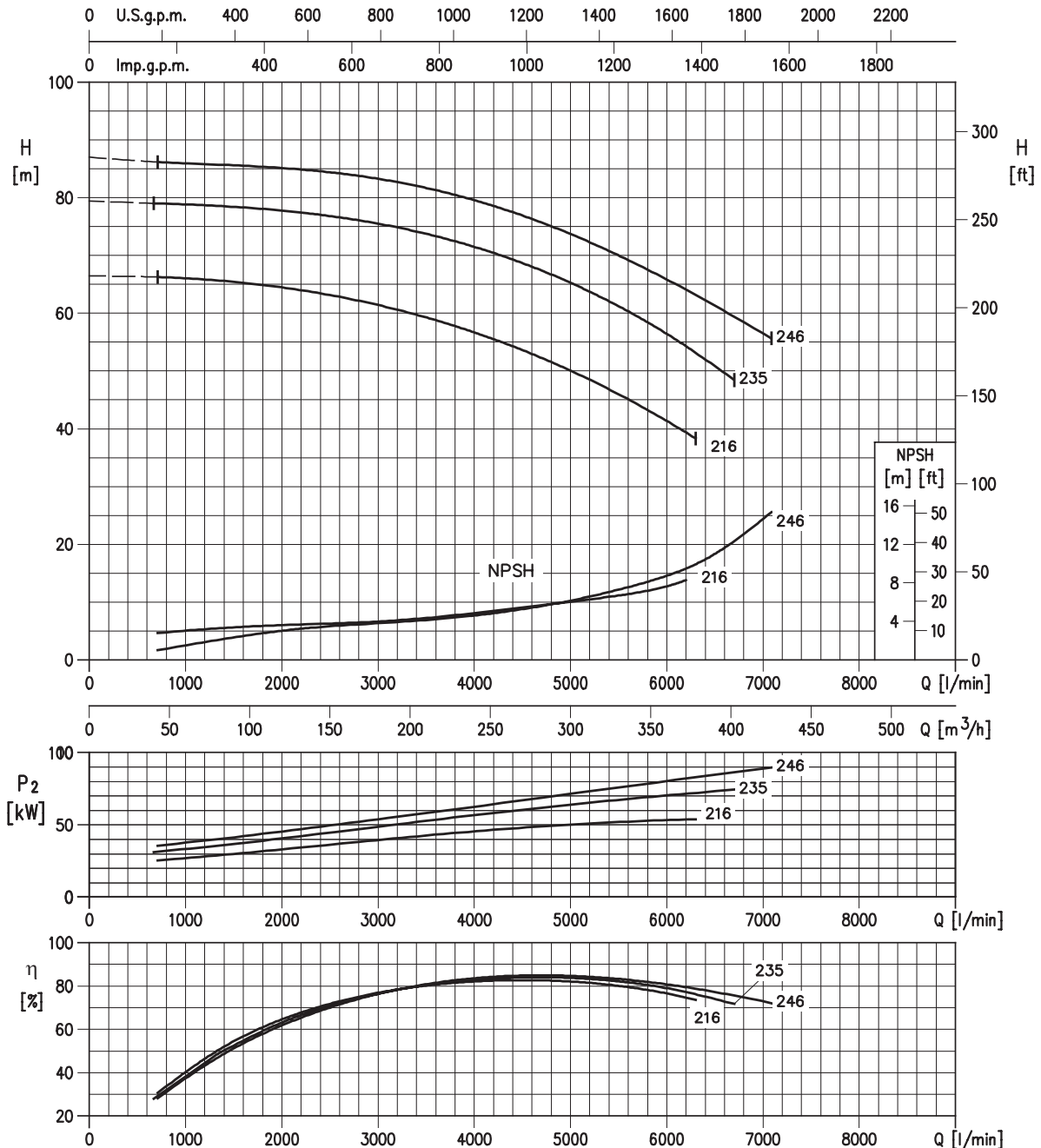
STANDARDISED END SUCTION PUMP

GSD

PERFORMANCE CURVE

2 poles

GSD2 100-250/55 - impeller diameter 216 mm
 GSD2 100-250/75 - impeller diameter 235 mm
 GSD2 100-250/90 - impeller diameter 246 mm



Rotation speed $\approx 2950 \text{ min}^{-1}$

Test standard: ISO 9906:2012 - Grade 3B

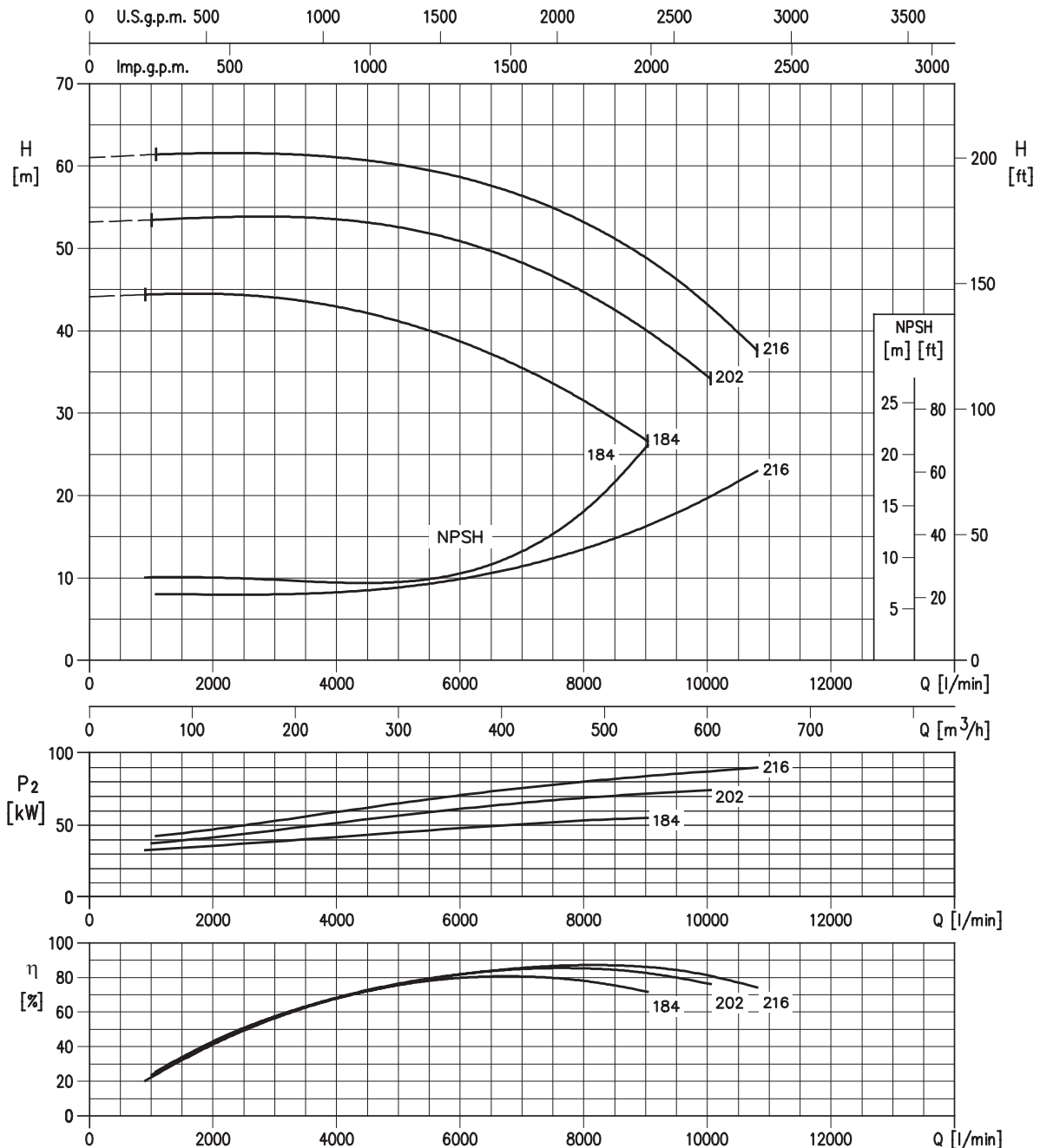
STANDARDISED END SUCTION PUMP

GSD

PERFORMANCE CURVE

2 poles

GSD2 125-200/55 - impeller diameter 184 mm
 GSD2 125-200/75 - impeller diameter 202 mm
 GSD2 125-200/90 - impeller diameter 216 mm



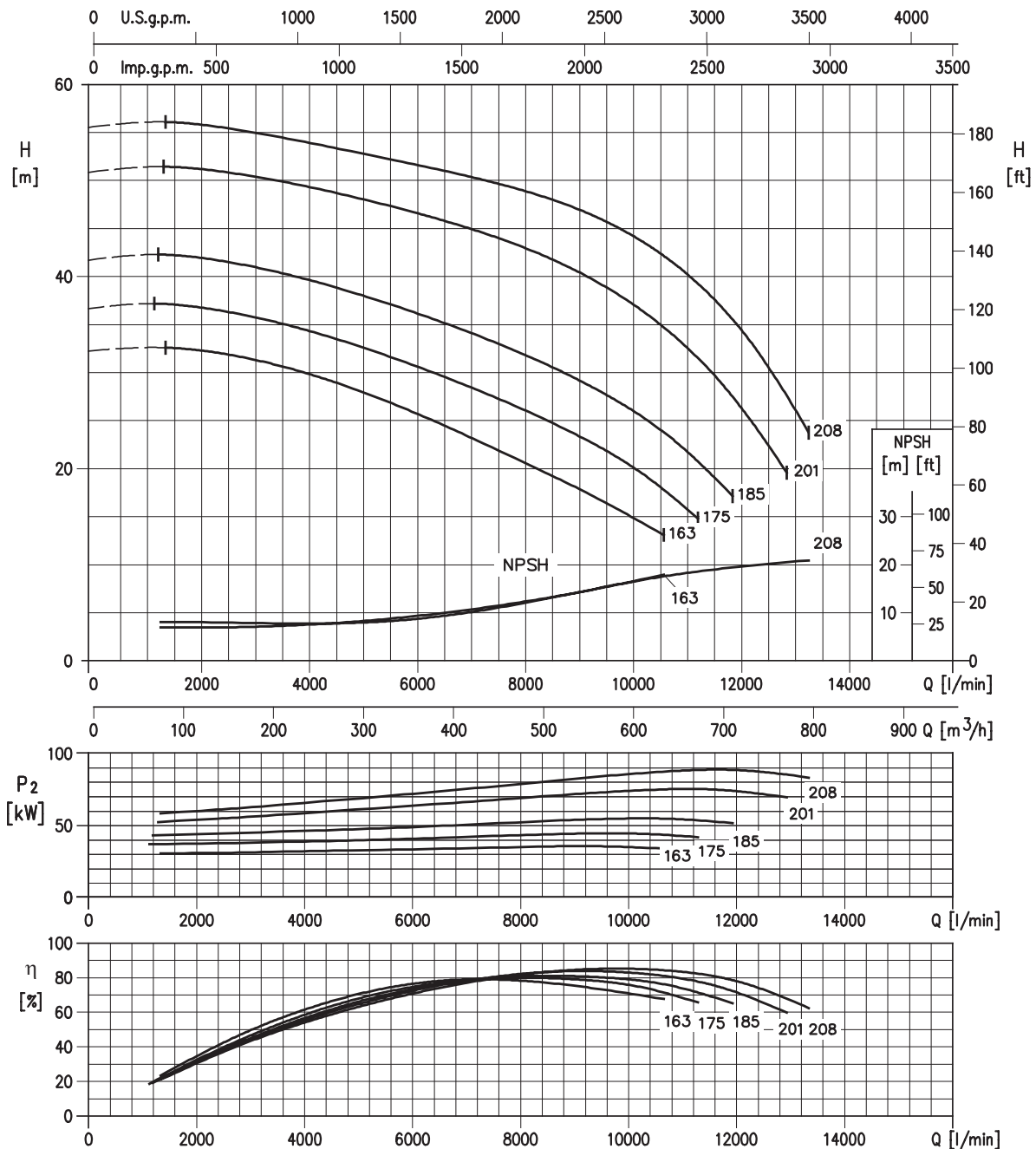
Rotation speed $\approx 2950 \text{ min}^{-1}$

Test standard: ISO 9906:2012 - Grade 3B

PERFORMANCE CURVE

2 poles

GSD2 150-200/37 - impeller diameter 163 mm
 GSD2 150-200/45 - impeller diameter 175 mm
 GSD2 150-200/55 - impeller diameter 185 mm
 GSD2 150-200/75 - impeller diameter 201 mm
 GSD2 150-200/90 - impeller diameter 208 mm



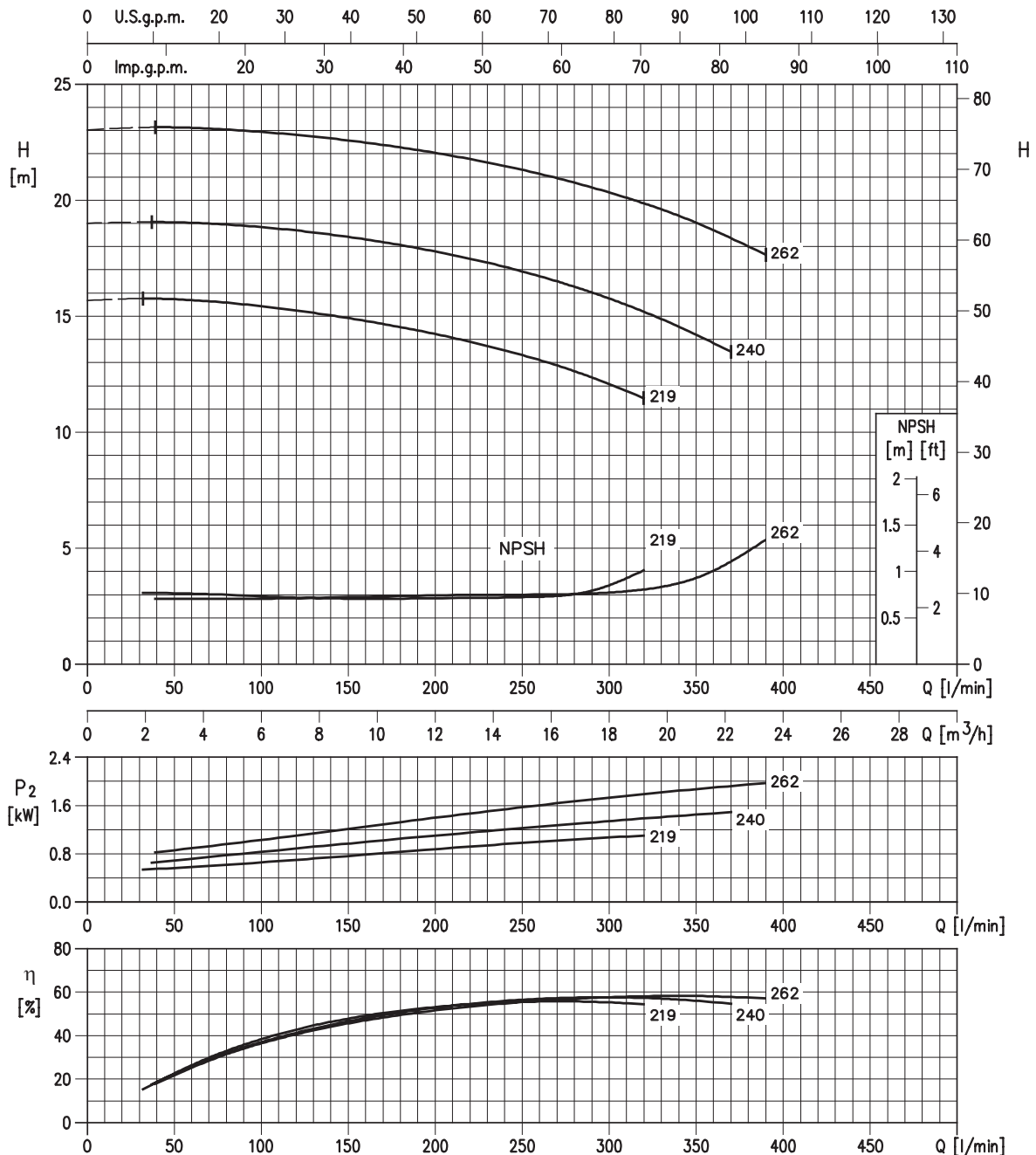
Rotation speed $\approx 2950 \text{ min}^{-1}$

Test standard: ISO 9906:2012 - Grade 3B

PERFORMANCE CURVE

4 poles

GSD4 32-250/1,1 - impeller diameter 219 mm
 GSD4 32-250/1,5 - impeller diameter 240 mm
 GSD4 32-250/2,2 - impeller diameter 262 mm

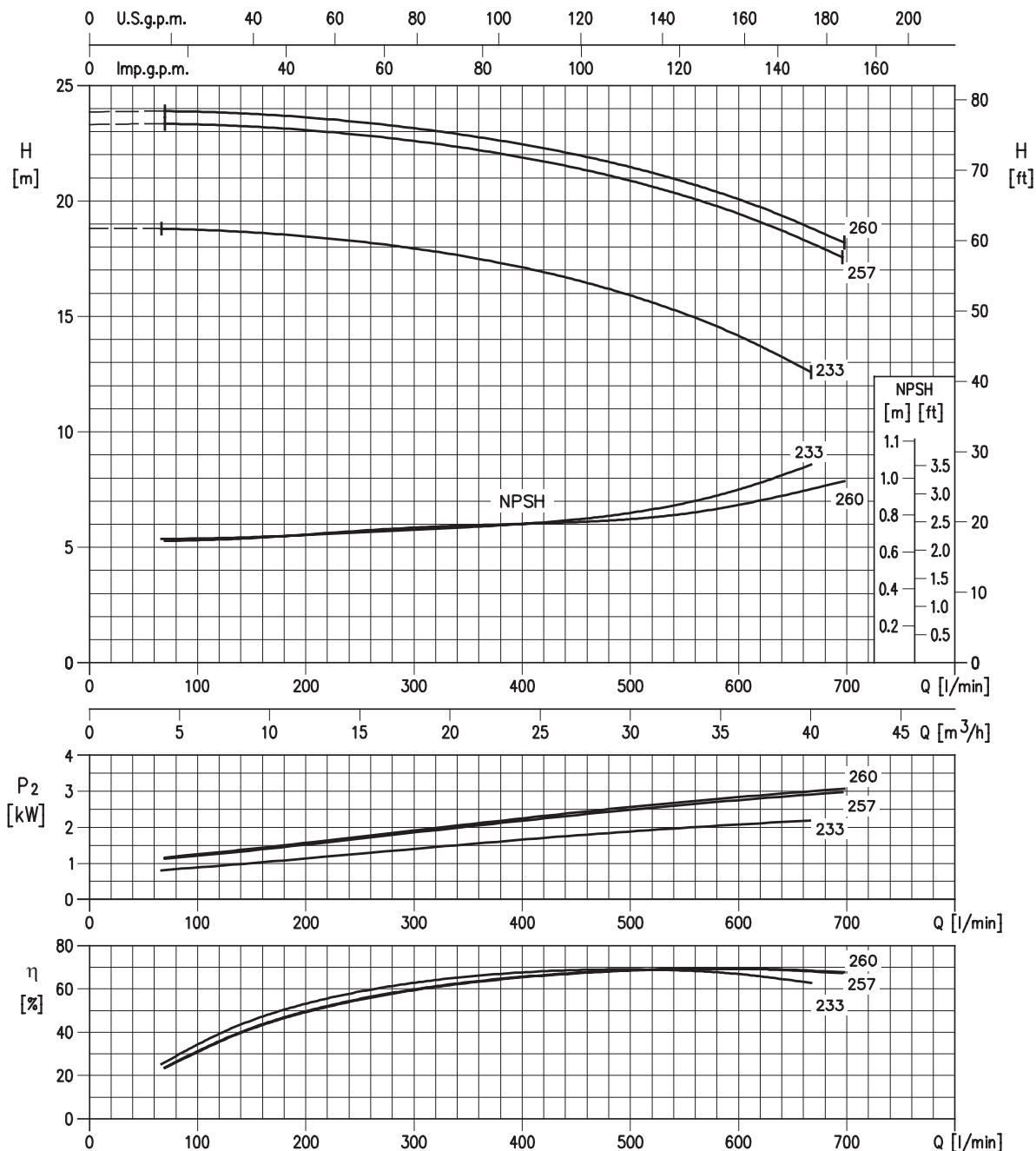


Rotation speed $\approx 1450 \text{ min}^{-1}$
 Test standard: ISO 9906:2012 - Grade 3B

PERFORMANCE CURVE

4 poles

GSD4 40-250/2,2 - impeller diameter 233 mm
 GSD4 40-250/3 - impeller diameter 257 mm
 GSD4 40-250/4 - impeller diameter 260 mm

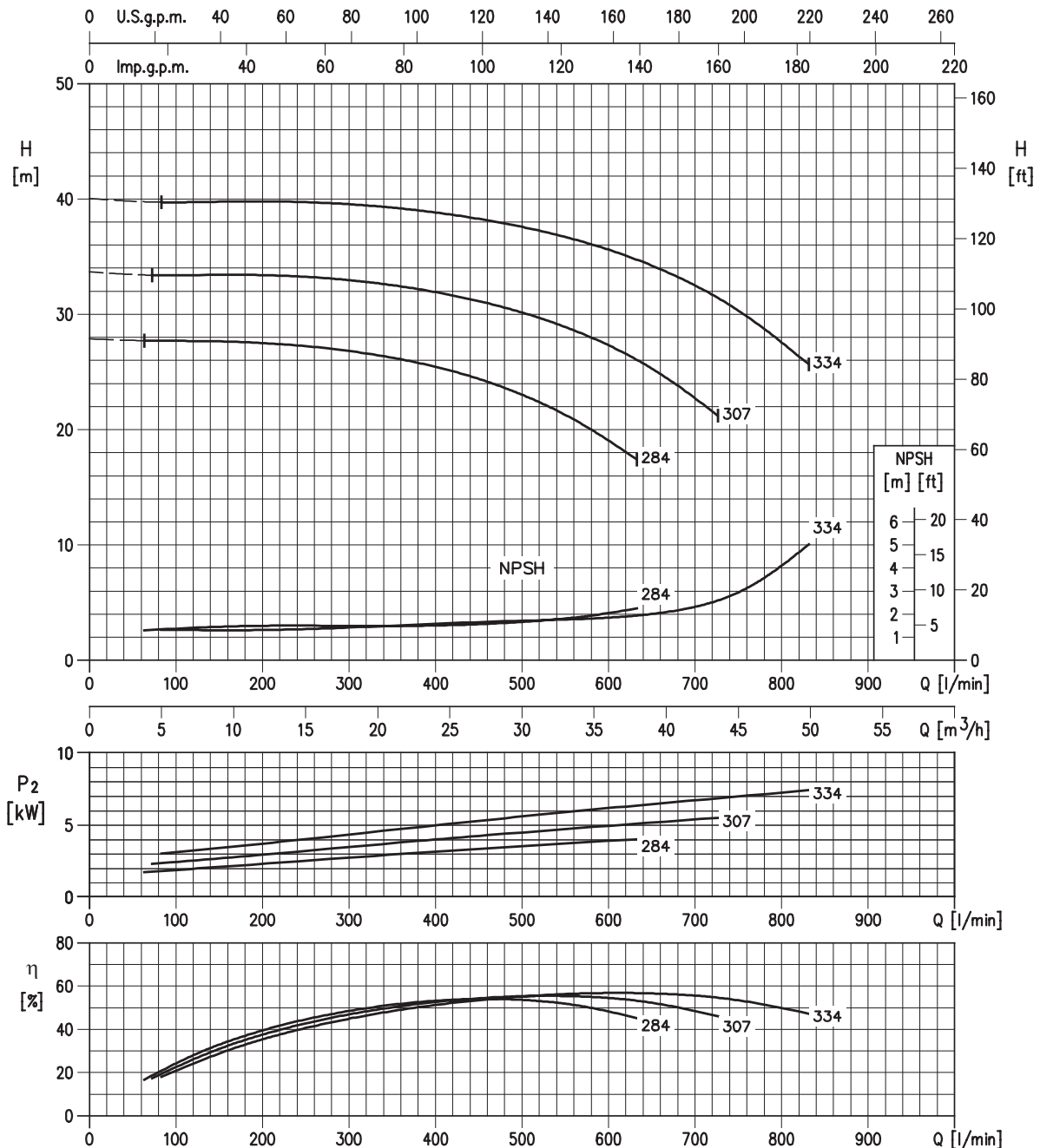


Rotation speed $\approx 1450 \text{ min}^{-1}$
 Test standard: ISO 9906:2012 - Grade 3B

PERFORMANCE CURVE

4 poles

GSD4 40-315/4 - impeller diameter 284 mm
 GSD4 40-315/5,5 - impeller diameter 307 mm
 GSD4 40-315/7,5 - impeller diameter 334 mm

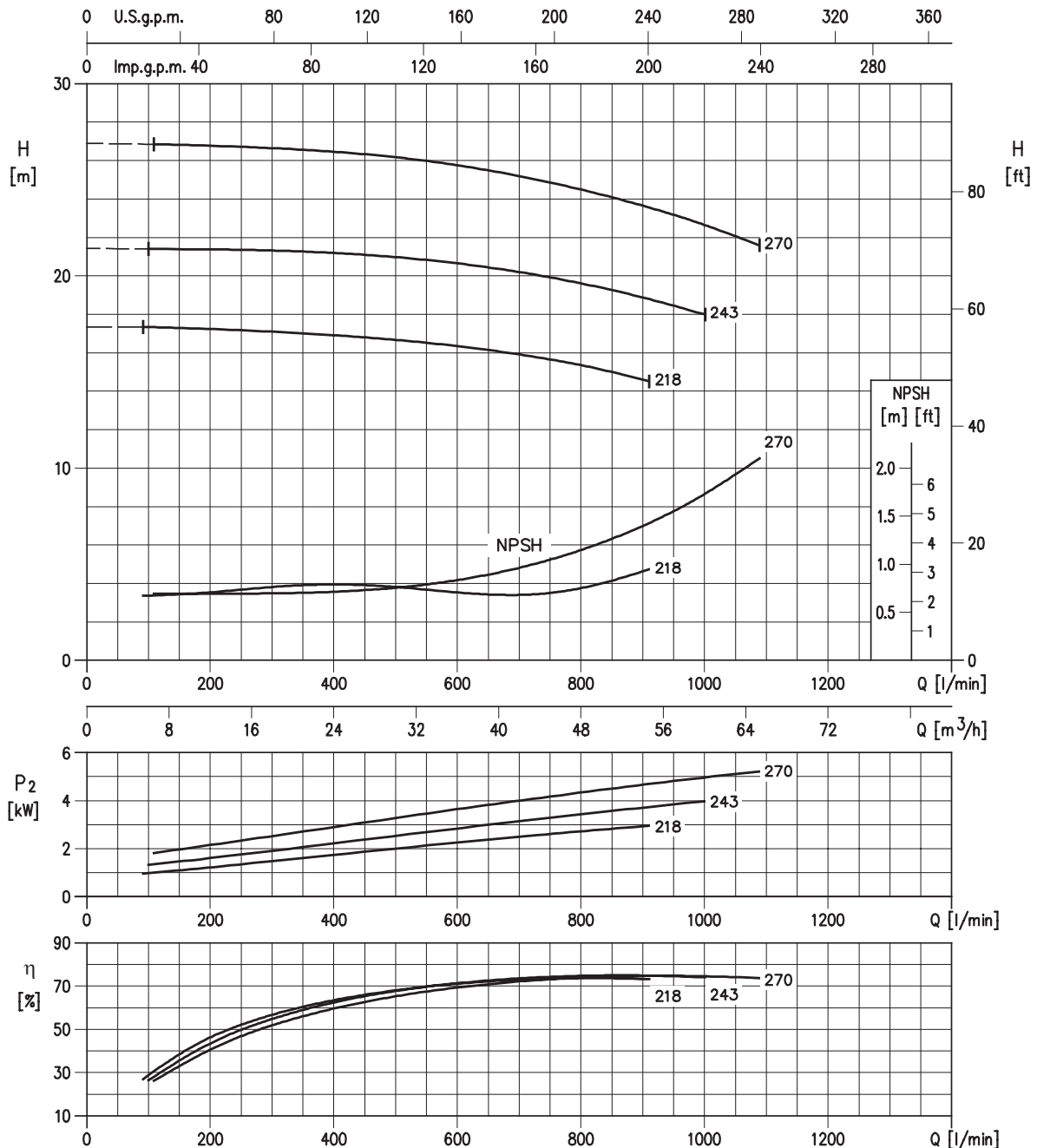


Rotation speed $\approx 1450 \text{ min}^{-1}$
 Test standard: ISO 9906:2012 - Grade 3B

PERFORMANCE CURVE

4 poles

GSD4 50-250/3 - impeller diameter 218 mm
 GSD4 50-250/4 - impeller diameter 243 mm
 GSD4 50-250/5,5 - impeller diameter 270 mm

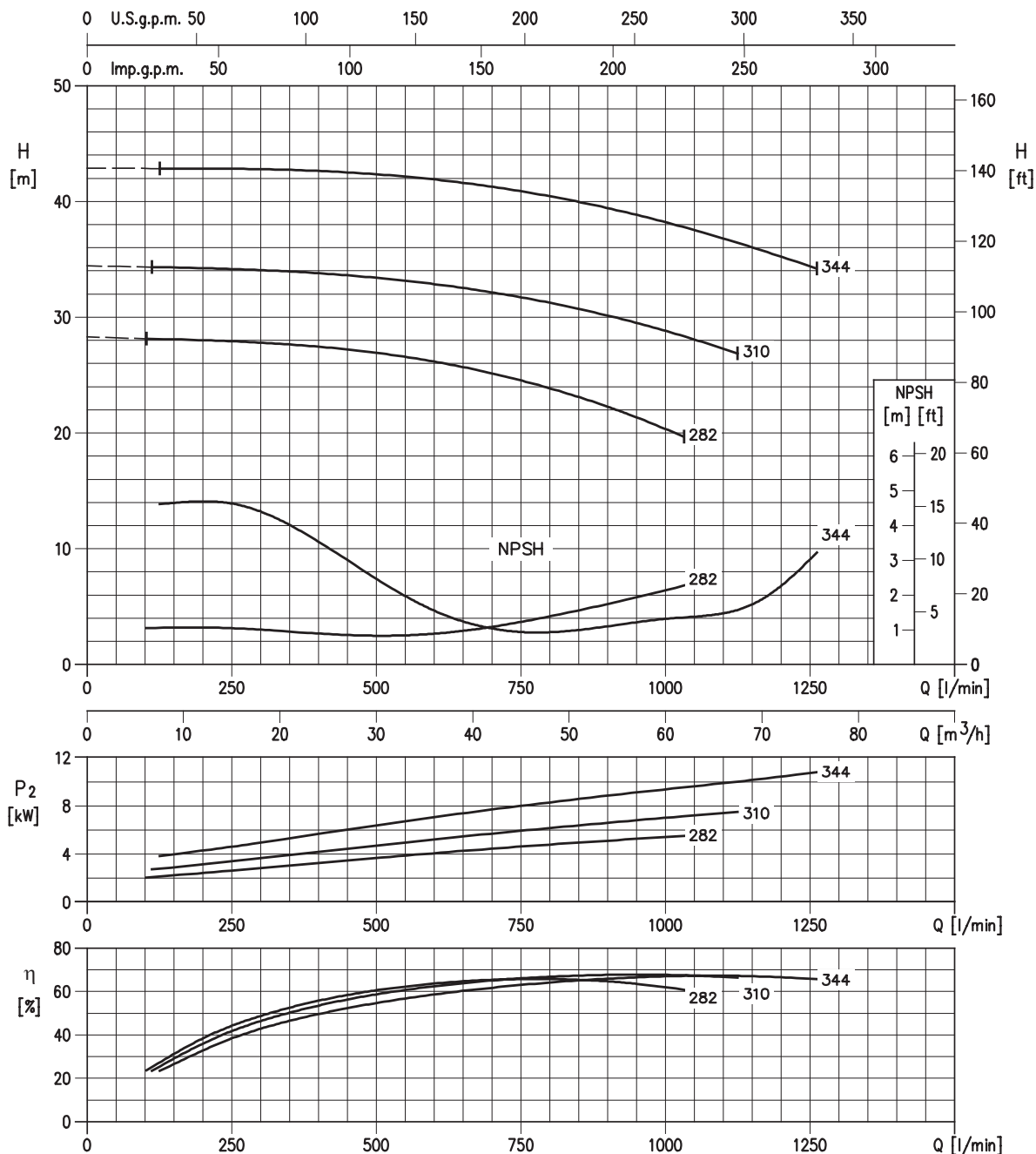


Rotation speed $\approx 1450 \text{ min}^{-1}$
 Test standard: ISO 9906:2012 - Grade 3B

PERFORMANCE CURVE

4 poles

GSD4 50-315/5,5 - impeller diameter 282 mm
 GSD4 50-315/7,5 - impeller diameter 310 mm
 GSD4 50-315/11 - impeller diameter 344 mm



Rotation speed $\approx 1450 \text{ min}^{-1}$
 Test standard: ISO 9906:2012 - Grade 3B

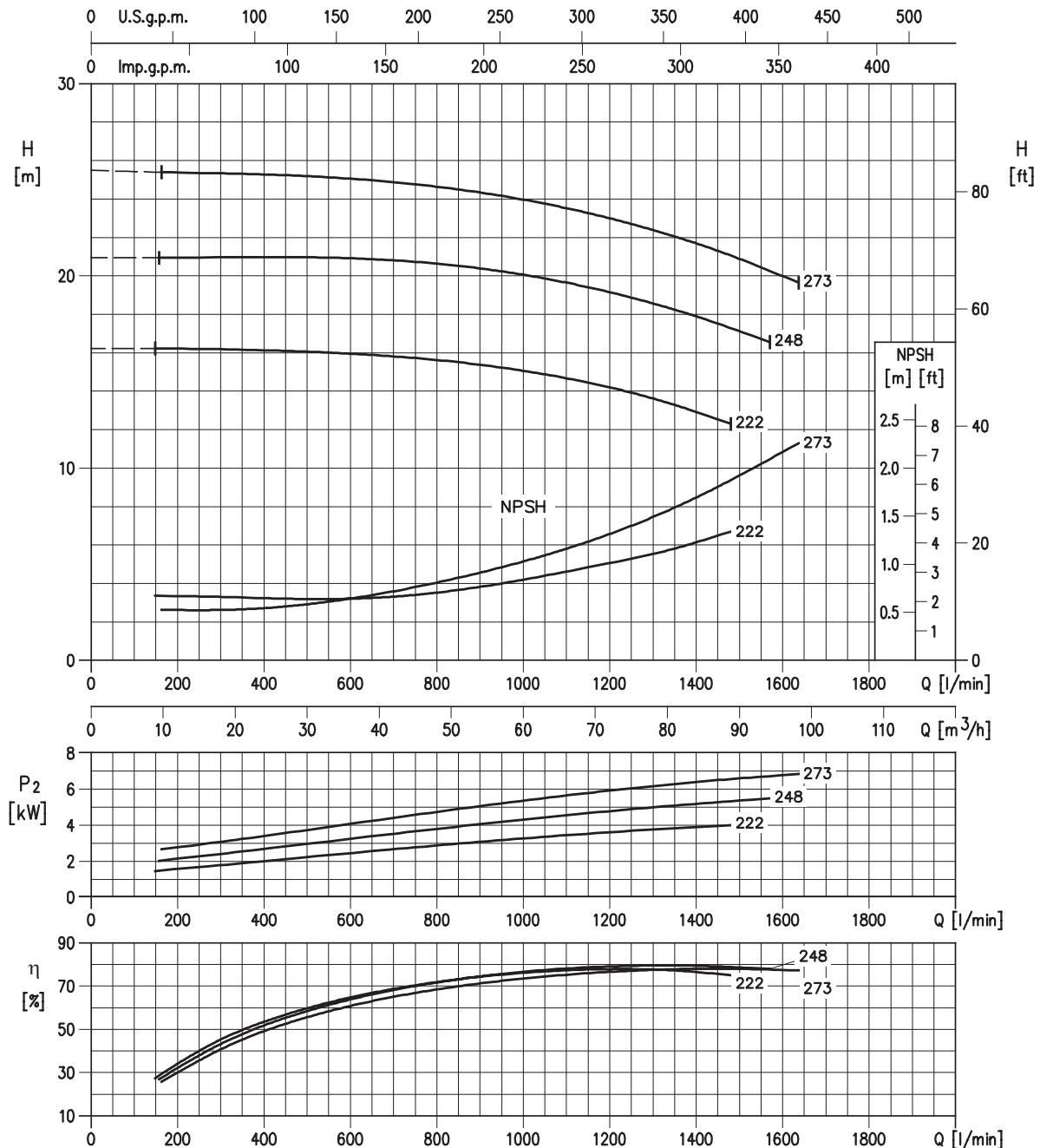
STANDARDISED END SUCTION PUMP

GSD

PERFORMANCE CURVE

4 poles

GSD4 65-250/4 - impeller diameter 222 mm
 GSD4 65-250/5,5 - impeller diameter 248 mm
 GSD4 65-250/7,5 - impeller diameter 273 mm

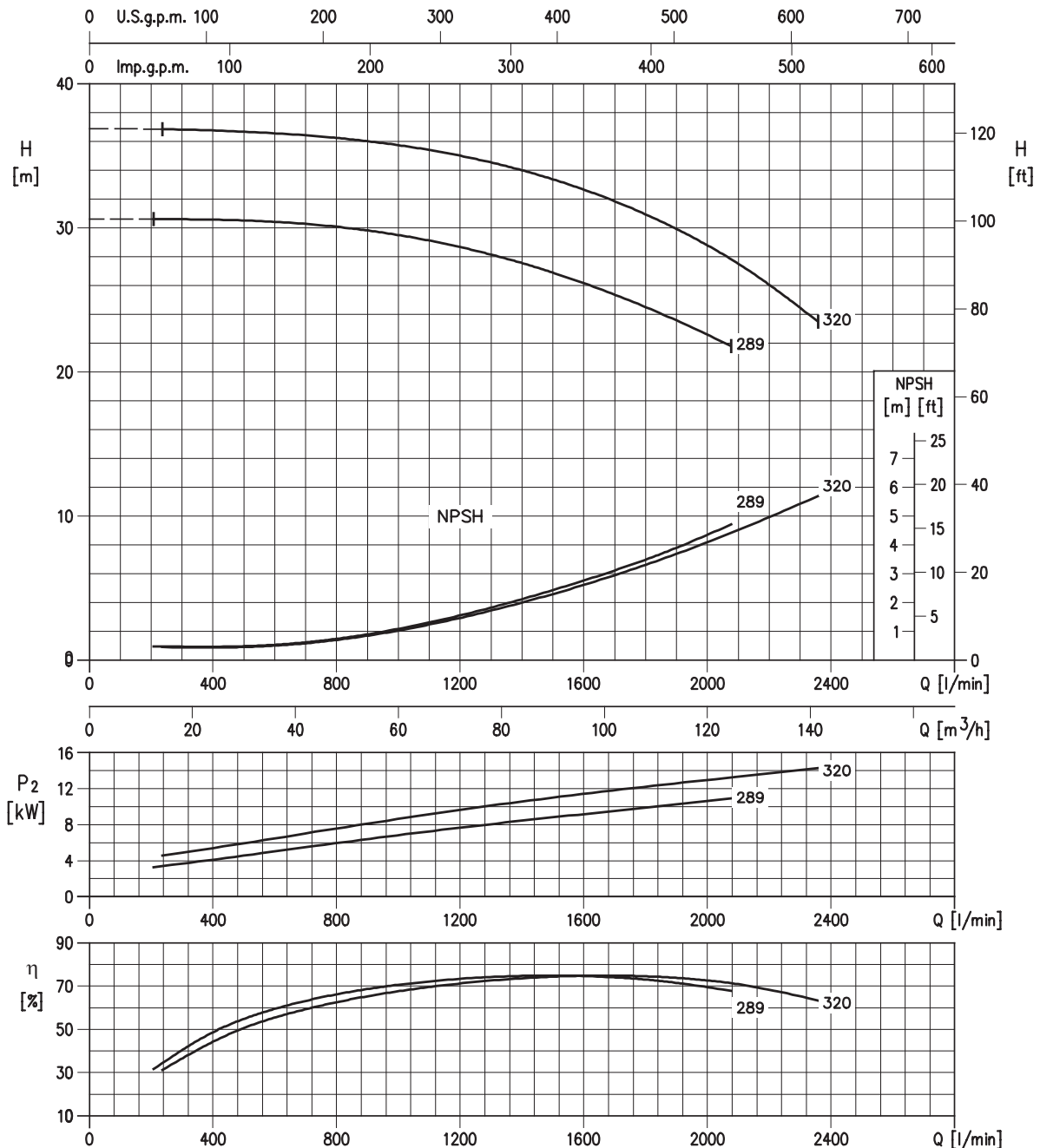


Rotation speed $\approx 1450 \text{ min}^{-1}$
 Test standard: ISO 9906:2012 - Grade 3B

PERFORMANCE CURVE

4 poles

GSD4 65-315/11 - impeller diameter 289 mm
 GSD4 65-315/15 - impeller diameter 320 mm

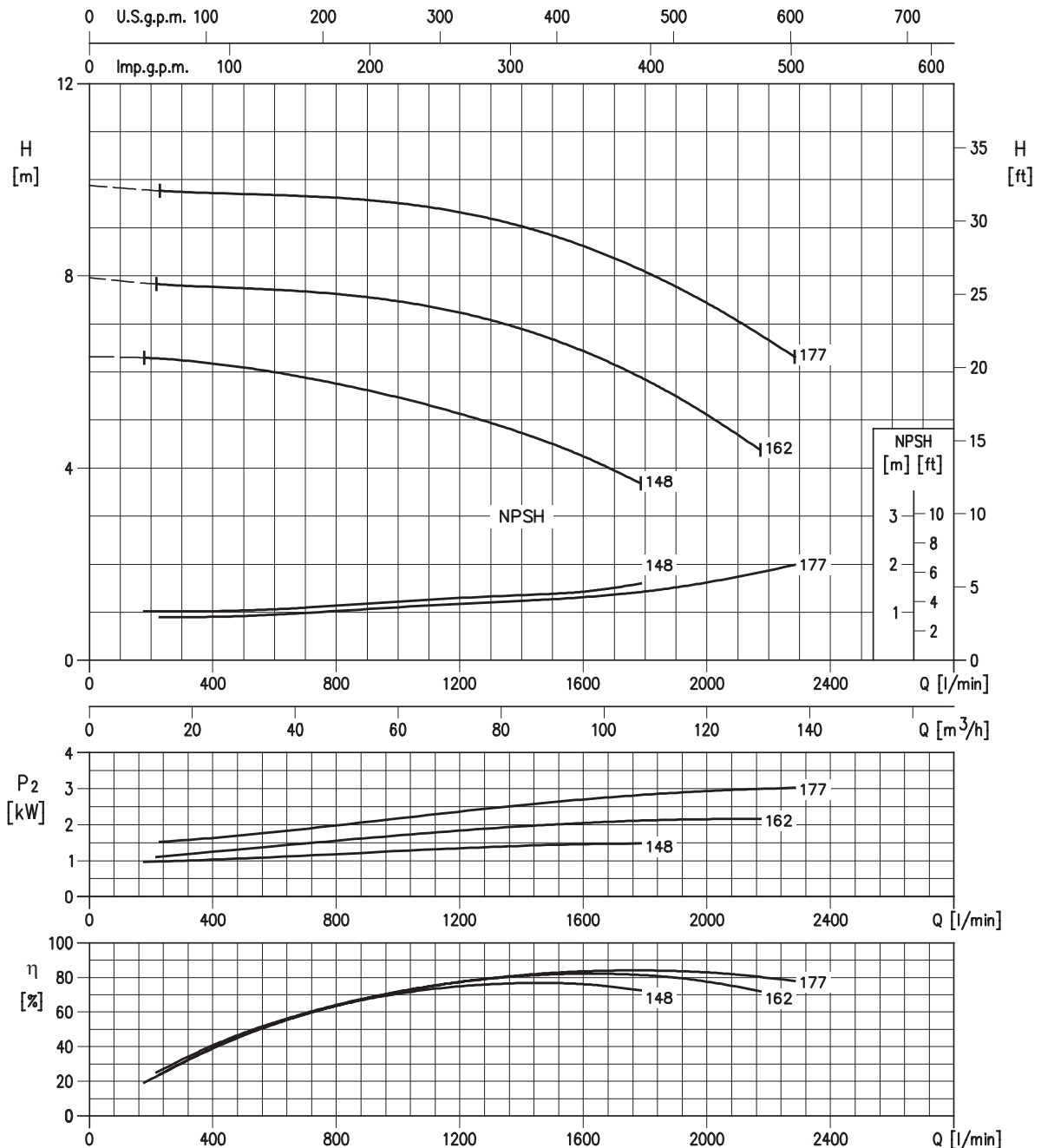


Rotation speed $\approx 1450 \text{ min}^{-1}$
 Test standard: ISO 9906:2012 - Grade 3B

PERFORMANCE CURVE

4 poles

GSD4 80-160/1,5 - impeller diameter 148 mm
 GSD4 80-160/2,2 - impeller diameter 162 mm
 GSD4 80-160/3 - impeller diameter 177 mm
 GSD4 80-160/4 - impeller diameter 177 mm

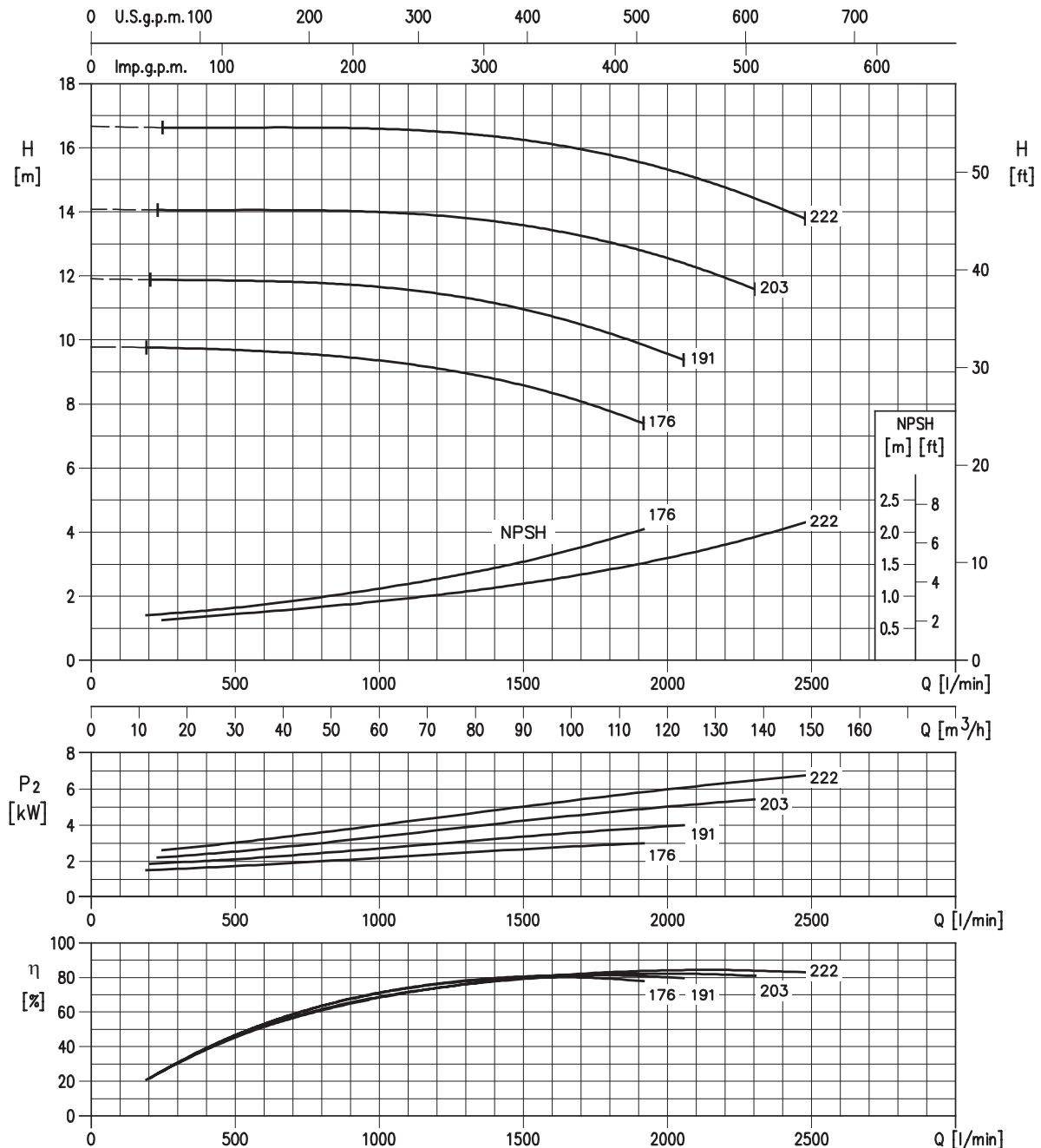


Rotation speed $\approx 1450 \text{ min}^{-1}$
 Test standard: ISO 9906:2012 - Grade 3B

PERFORMANCE CURVE

4 poles

GSD4 80-200/3 - impeller diameter 176 mm
 GSD4 80-200/4 - impeller diameter 191 mm
 GSD4 80-200/5,5 - impeller diameter 203 mm
 GSD4 80-200/7,5 - impeller diameter 222 mm

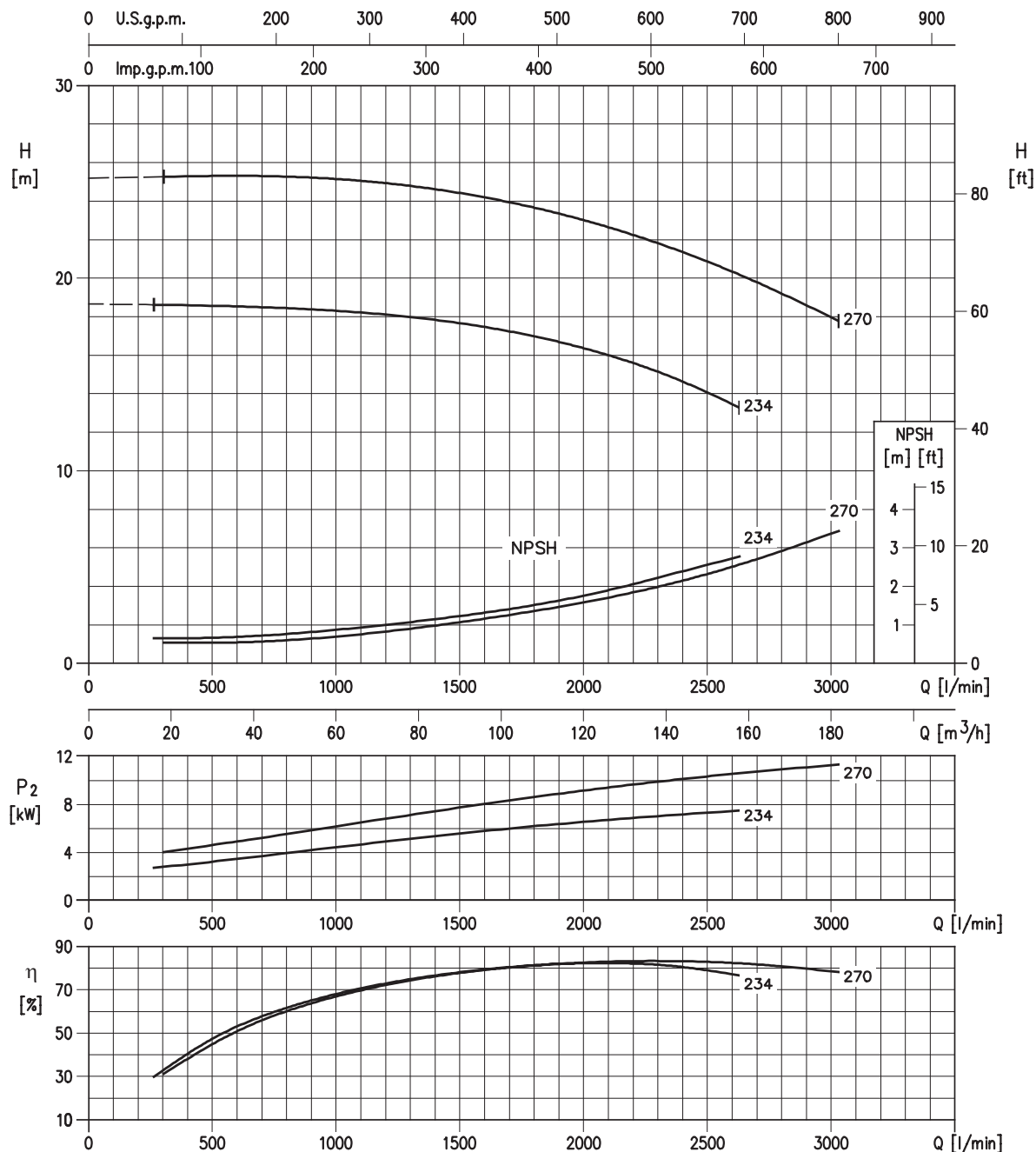


Rotation speed $\approx 1450 \text{ min}^{-1}$
 Test standard: ISO 9906:2012 - Grade 3B

PERFORMANCE CURVE

4 poles

GSD4 80-250/7,5 - impeller diameter 234 mm
 GSD4 80-250/11 - impeller diameter 270 mm
 GSD4 80-250/15 - impeller diameter 270 mm



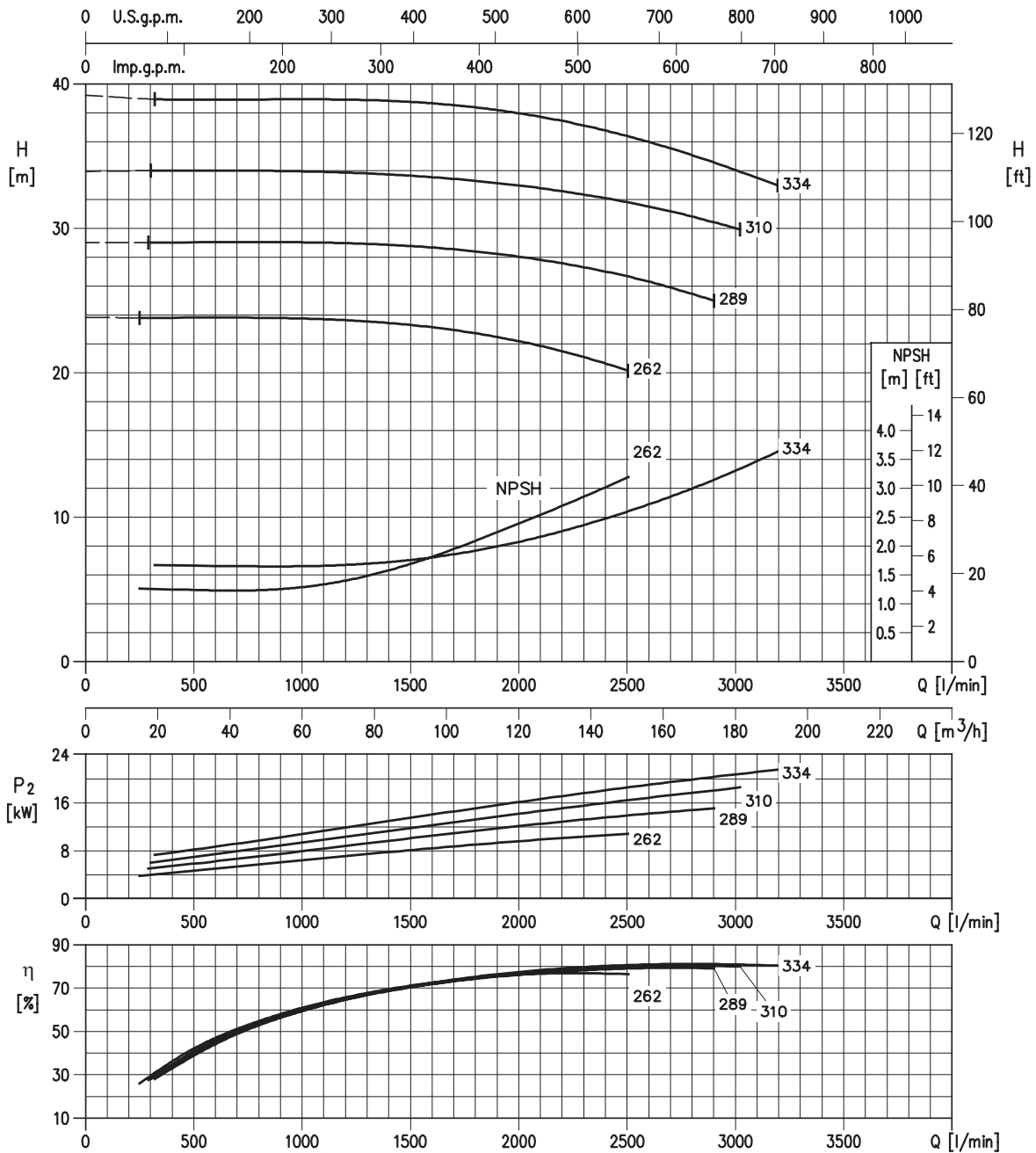
Rotation speed $\approx 1450 \text{ min}^{-1}$

Test standard: ISO 9906:2012 - Grade 3B

PERFORMANCE CURVE

4 poles

GSD4 80-315/11 - impeller diameter 262 mm
 GSD4 80-315/15 - impeller diameter 289 mm
 GSD4 80-315/18,5 - impeller diameter 310 mm
 GSD4 80-315/22 - impeller diameter 334 mm

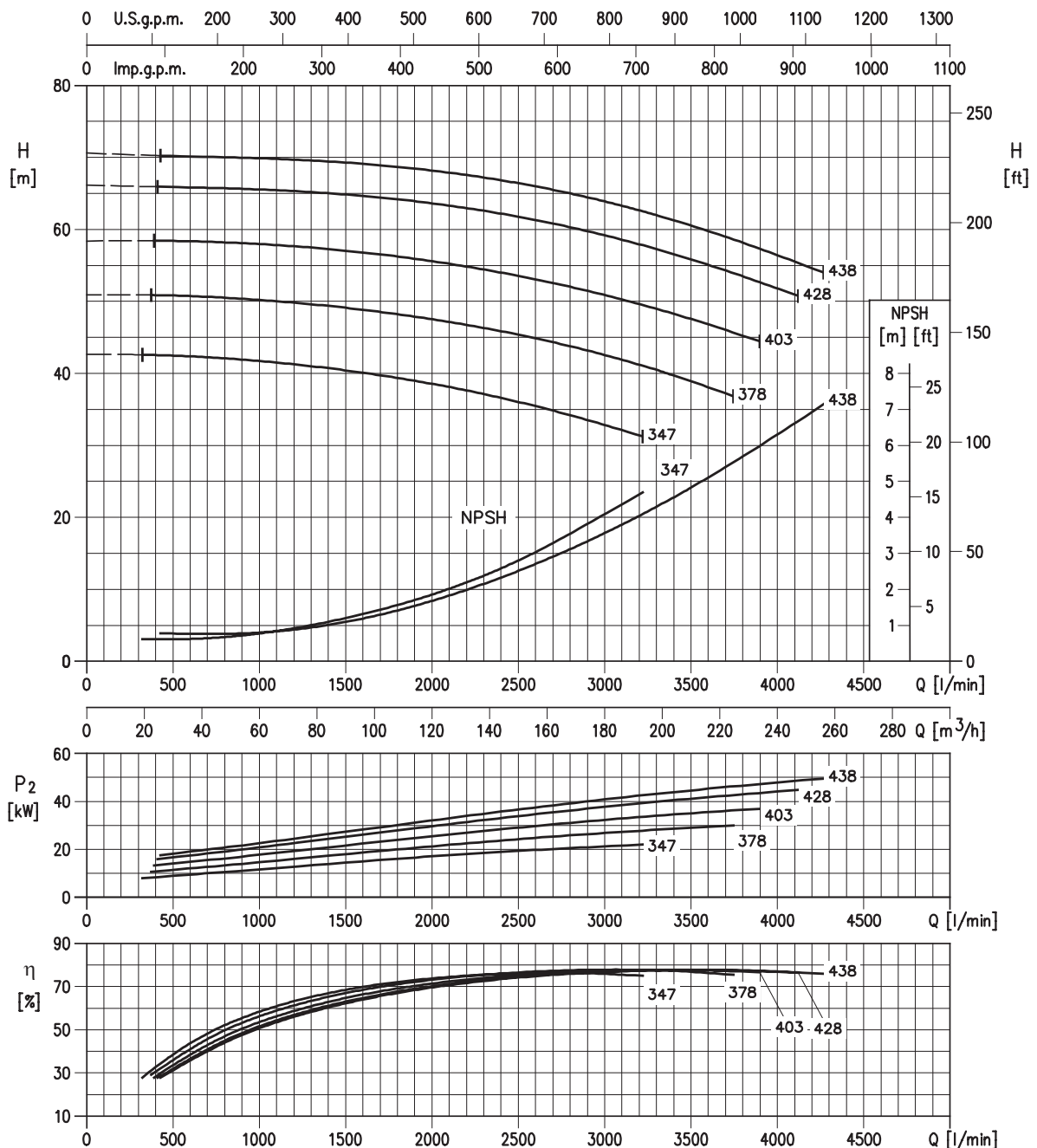


Rotation speed $\approx 1450 \text{ min}^{-1}$
 Test standard: ISO 9906:2012 - Grade 3B

PERFORMANCE CURVE

4 poles

- GSD4 80-400/22 - impeller diameter 347 mm
- GSD4 80-400/30 - impeller diameter 378 mm
- GSD4 80-400/37 - impeller diameter 403 mm
- GSD4 80-400/45 - impeller diameter 428 mm
- GSD4 80-400/55 - impeller diameter 438 mm

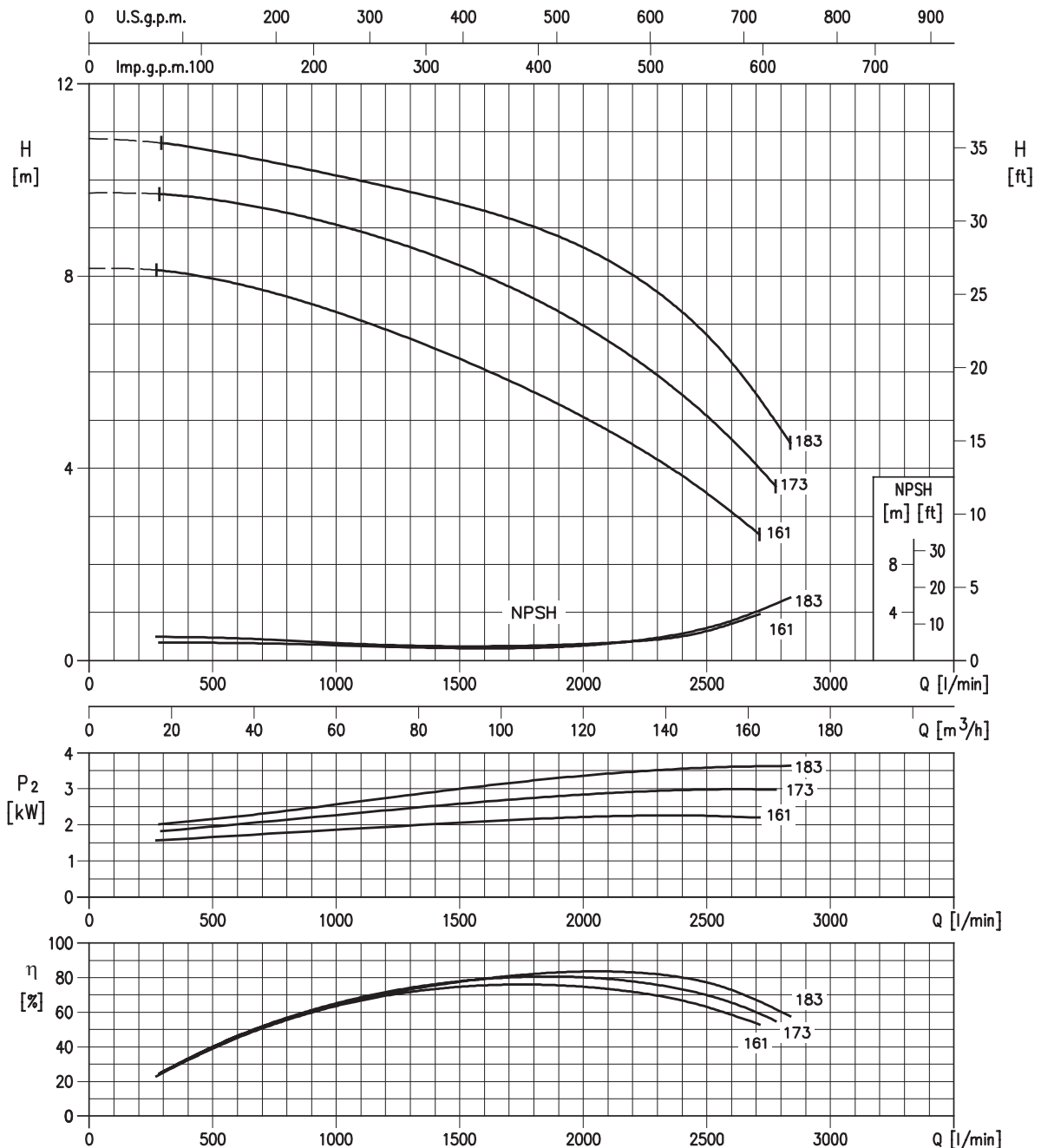


Rotation speed $\approx 1450 \text{ min}^{-1}$
 Test standard: ISO 9906:2012 - Grade 3B

PERFORMANCE CURVE

4 poles

GSD4 100-160/2,2 - impeller diameter 161 mm
 GSD4 100-160/3 - impeller diameter 173 mm
 GSD4 100-160/4 - impeller diameter 183 mm

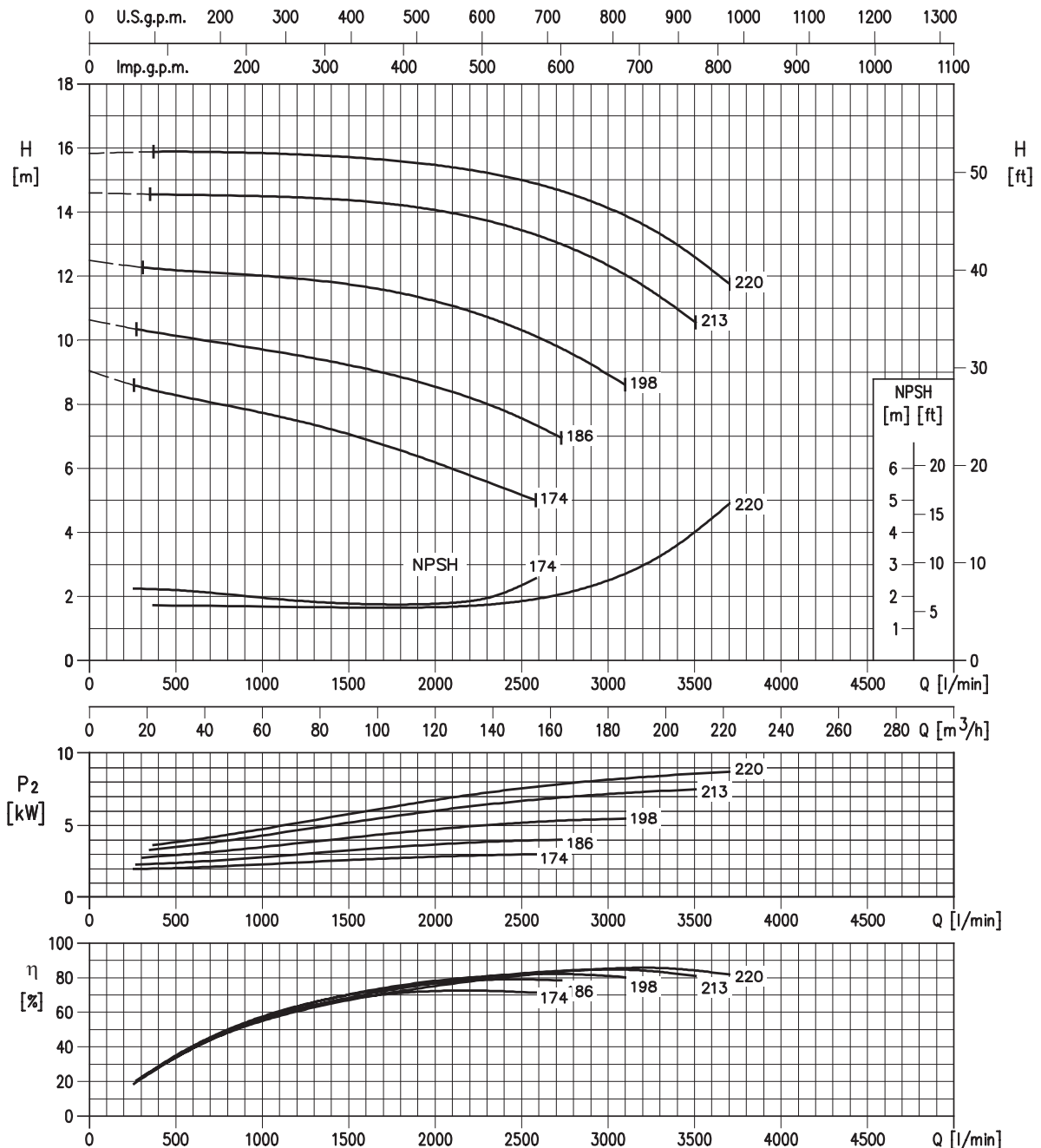


Rotation speed $\approx 1450 \text{ min}^{-1}$
 Test standard: ISO 9906:2012 - Grade 3B

PERFORMANCE CURVE

4 poles

GSD4 100-200/3 - impeller diameter 174 mm
 GSD4 100-200/4 - impeller diameter 186 mm
 GSD4 100-200/5,5 - impeller diameter 198 mm
 GSD4 100-200/7,5 - impeller diameter 213 mm
 GSD4 100-200/11 - impeller diameter 220 mm

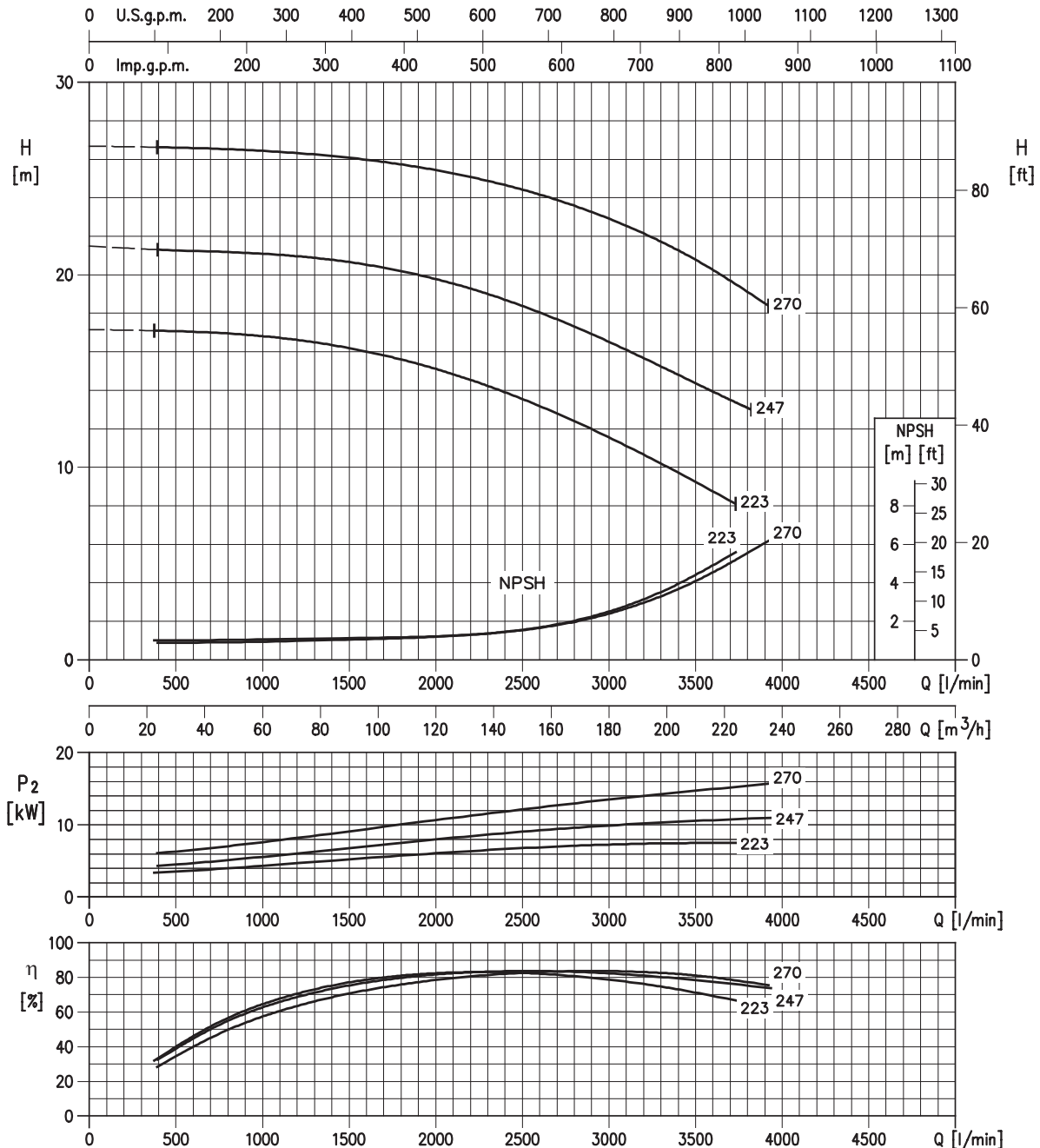


Rotation speed $\approx 1450 \text{ min}^{-1}$
 Test standard: ISO 9906:2012 - Grade 3B

PERFORMANCE CURVE

4 poles

GSD4 100-250/7,5 - impeller diameter 223 mm
 GSD4 100-250/11 - impeller diameter 247 mm
 GSD4 100-250/15 - impeller diameter 270 mm
 GSD4 100-250/18,5 - impeller diameter 270 mm

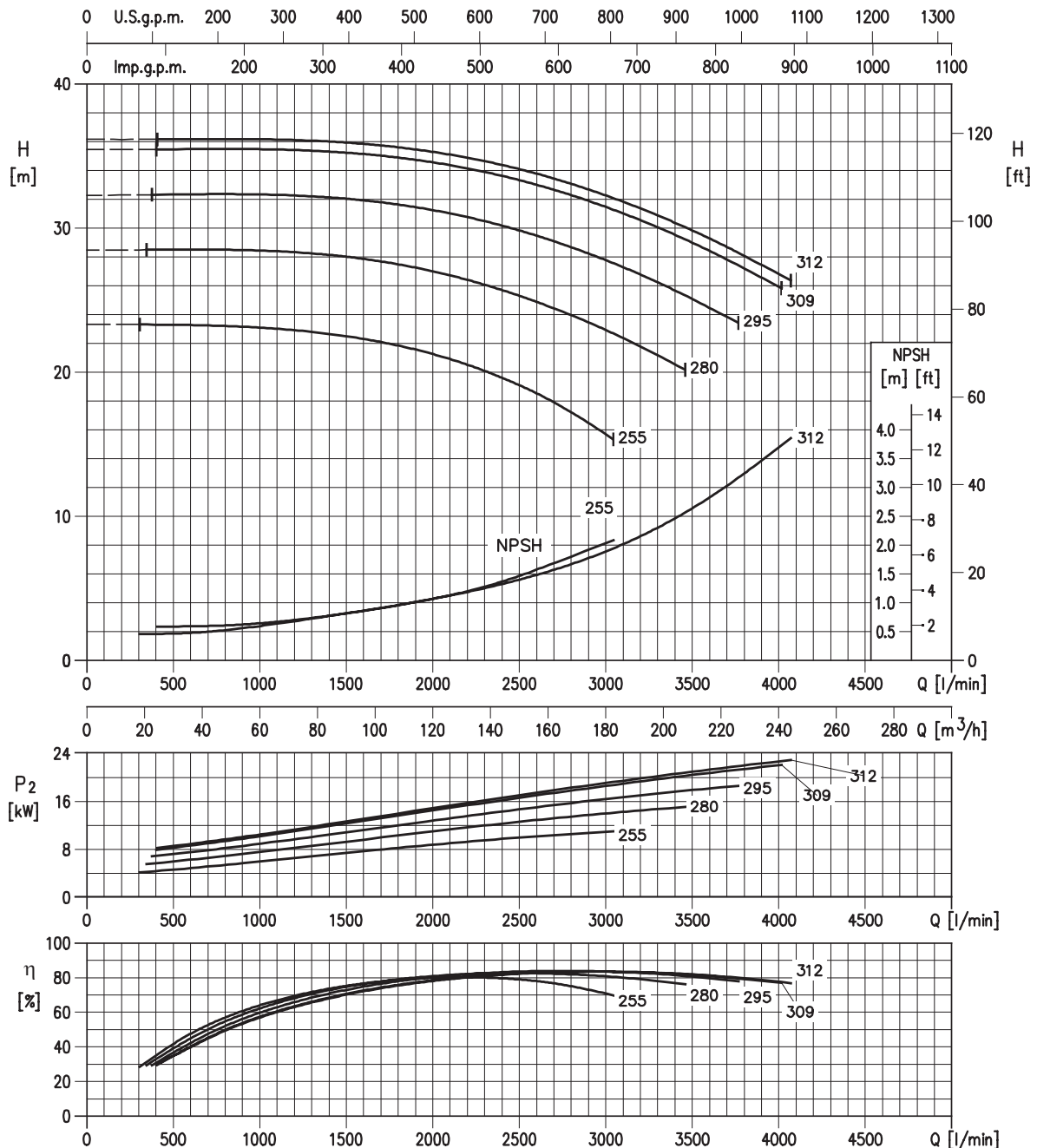


Rotation speed $\approx 1450 \text{ min}^{-1}$
 Test standard: ISO 9906:2012 - Grade 3B

PERFORMANCE CURVE

4 poles

- GSD4 100-315/11 - impeller diameter 255 mm
- GSD4 100-315/15 - impeller diameter 280 mm
- GSD4 100-315/18,5 - impeller diameter 295 mm
- GSD4 100-315/22 - impeller diameter 309 mm
- GSD4 100-315/30 - impeller diameter 312 mm



Rotation speed $\approx 1450 \text{ min}^{-1}$
 Test standard: ISO 9906:2012 - Grade 3B

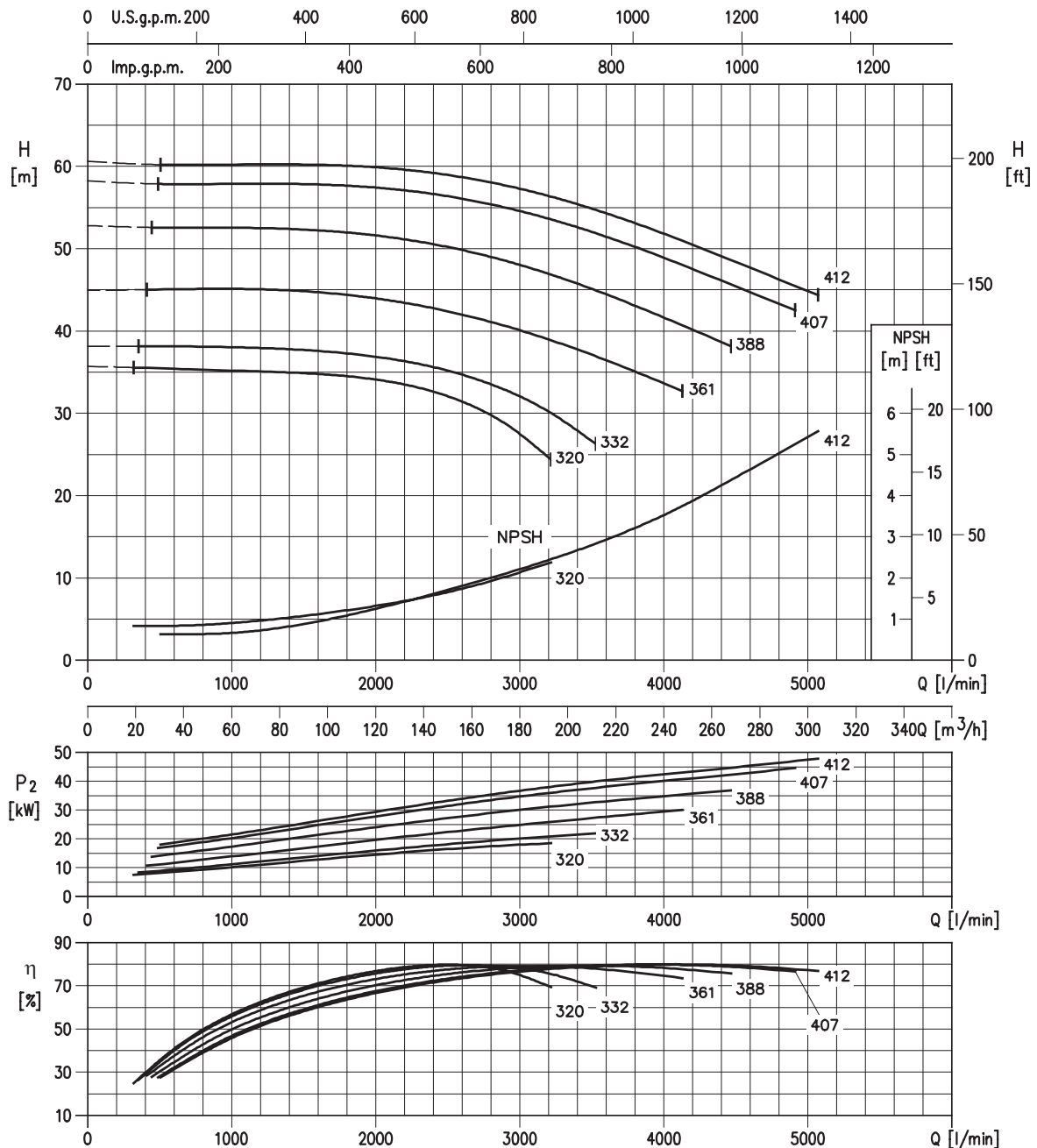
STANDARDISED END SUCTION PUMP

GSD

PERFORMANCE CURVE

4 poles

- GSD4 100-400/18,5 - impeller diameter 320 mm
- GSD4 100-400/22 - impeller diameter 332 mm
- GSD4 100-400/30 - impeller diameter 361 mm
- GSD4 100-400/37 - impeller diameter 388 mm
- GSD4 100-400/45 - impeller diameter 407 mm
- GSD4 100-400/55 - impeller diameter 412 mm



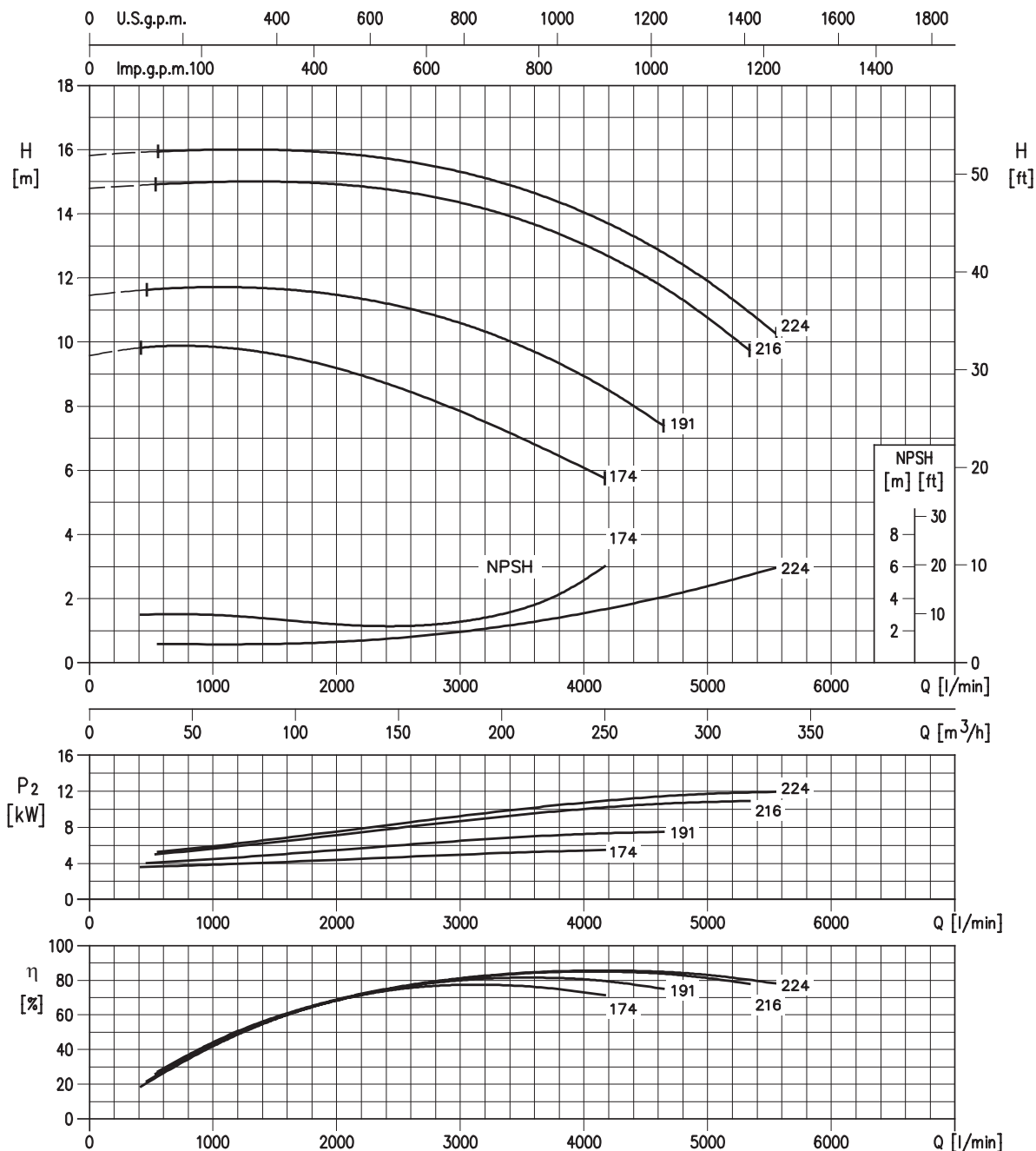
Rotation speed $\approx 1450 \text{ min}^{-1}$

Test standard: ISO 9906:2012 - Grade 3B

PERFORMANCE CURVE

4 poles

GSD4 125-200/5,5 - impeller diameter 174 mm
 GSD4 125-200/7,5 - impeller diameter 191 mm
 GSD4 125-200/11 - impeller diameter 216 mm
 GSD4 125-200/15 - impeller diameter 224 mm

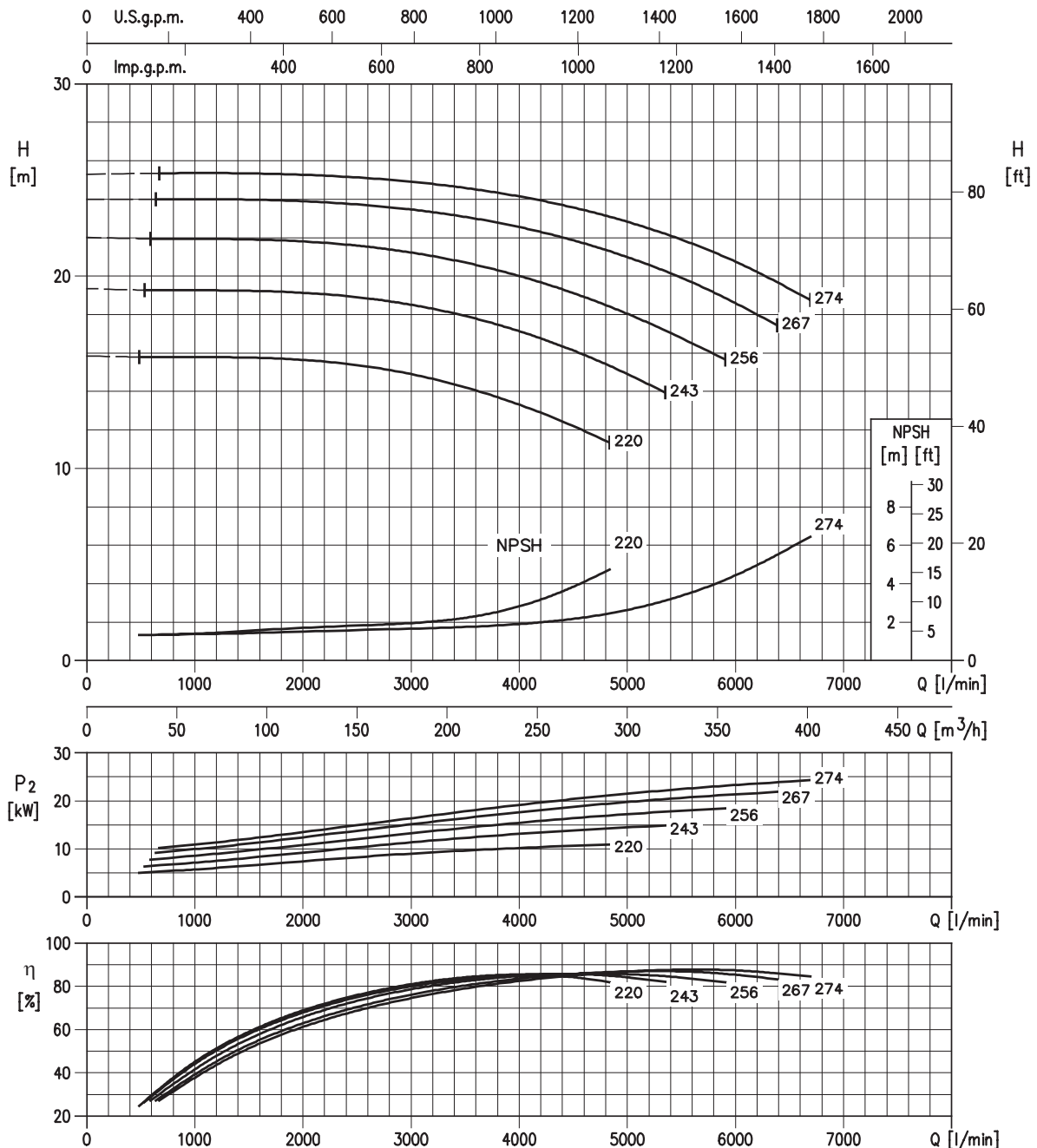


Rotation speed $\approx 1450 \text{ min}^{-1}$
 Test standard: ISO 9906:2012 - Grade 3B

PERFORMANCE CURVE

4 poles

GSD4 125-250/11 - impeller diameter 220 mm
 GSD4 125-250/15 - impeller diameter 243 mm
 GSD4 125-250/18,5 - impeller diameter 256 mm
 GSD4 125-250/22 - impeller diameter 267 mm
 GSD4 125-250/30 - impeller diameter 274 mm

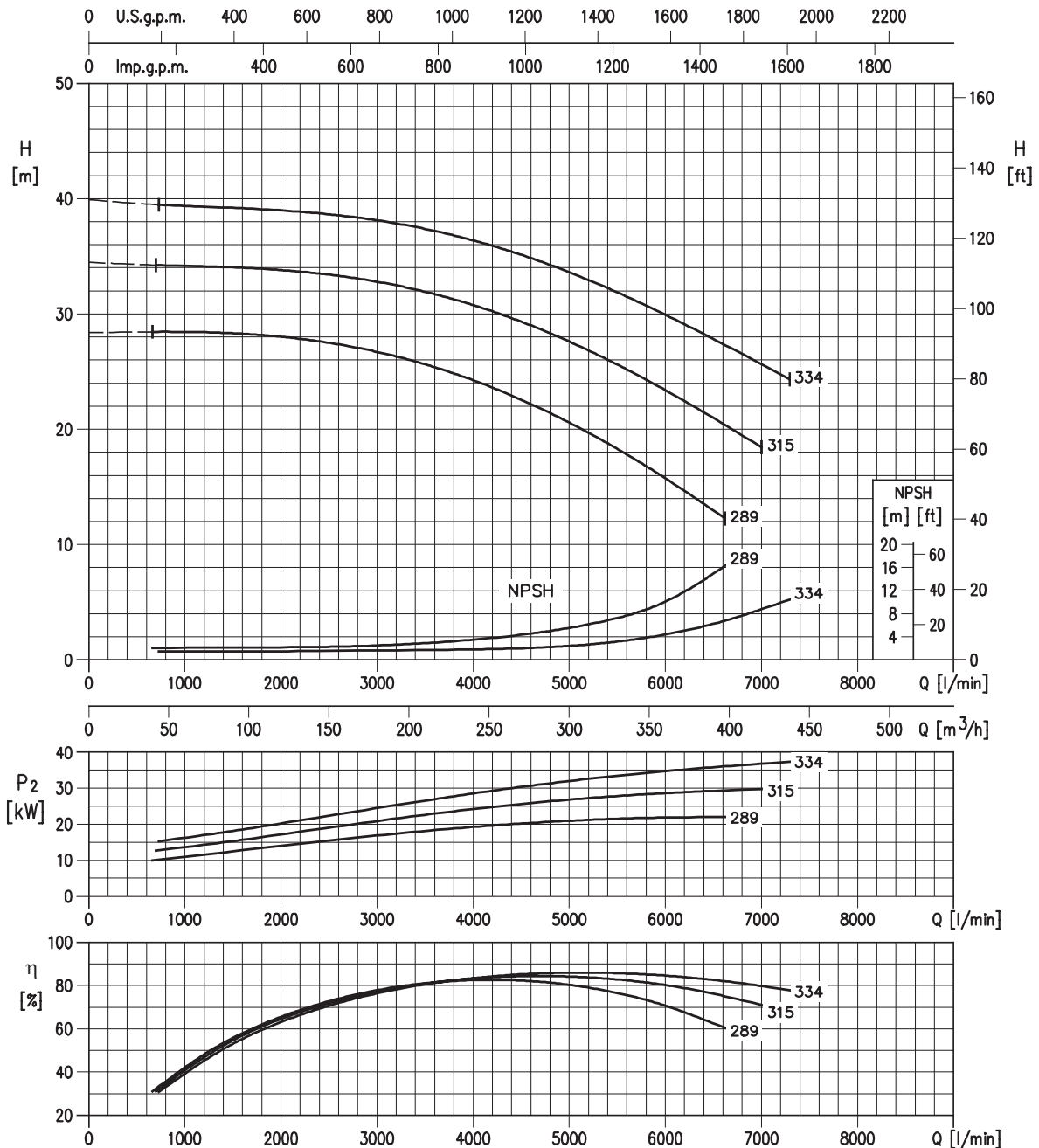


Rotation speed $\approx 1450 \text{ min}^{-1}$
 Test standard: ISO 9906:2012 - Grade 3B

PERFORMANCE CURVE

4 poles

GSD4 125-315/22 - impeller diameter 289 mm
 GSD4 125-315/30 - impeller diameter 315 mm
 GSD4 125-315/37 - impeller diameter 334 mm

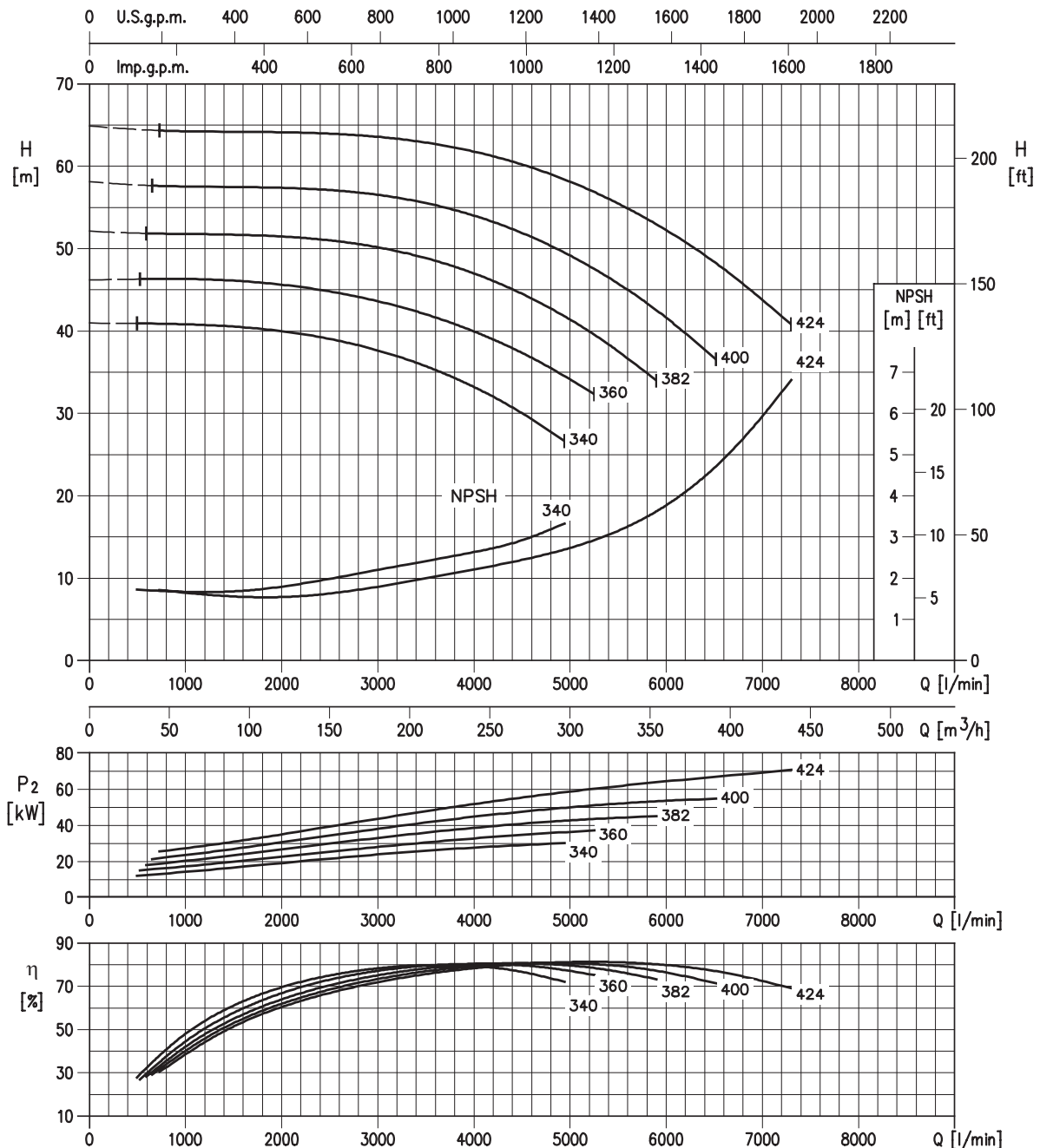


Rotation speed $\approx 1450 \text{ min}^{-1}$
 Test standard: ISO 9906:2012 - Grade 3B

PERFORMANCE CURVE

4 poles

- GSD4 125-400/30 - impeller diameter 340 mm
- GSD4 125-400/37 - impeller diameter 360 mm
- GSD4 125-400/45 - impeller diameter 382 mm
- GSD4 125-400/55 - impeller diameter 400 mm
- GSD4 125-400/75 - impeller diameter 424 mm



Rotation speed $\approx 1450 \text{ min}^{-1}$
 Test standard: ISO 9906:2012 - Grade 3B

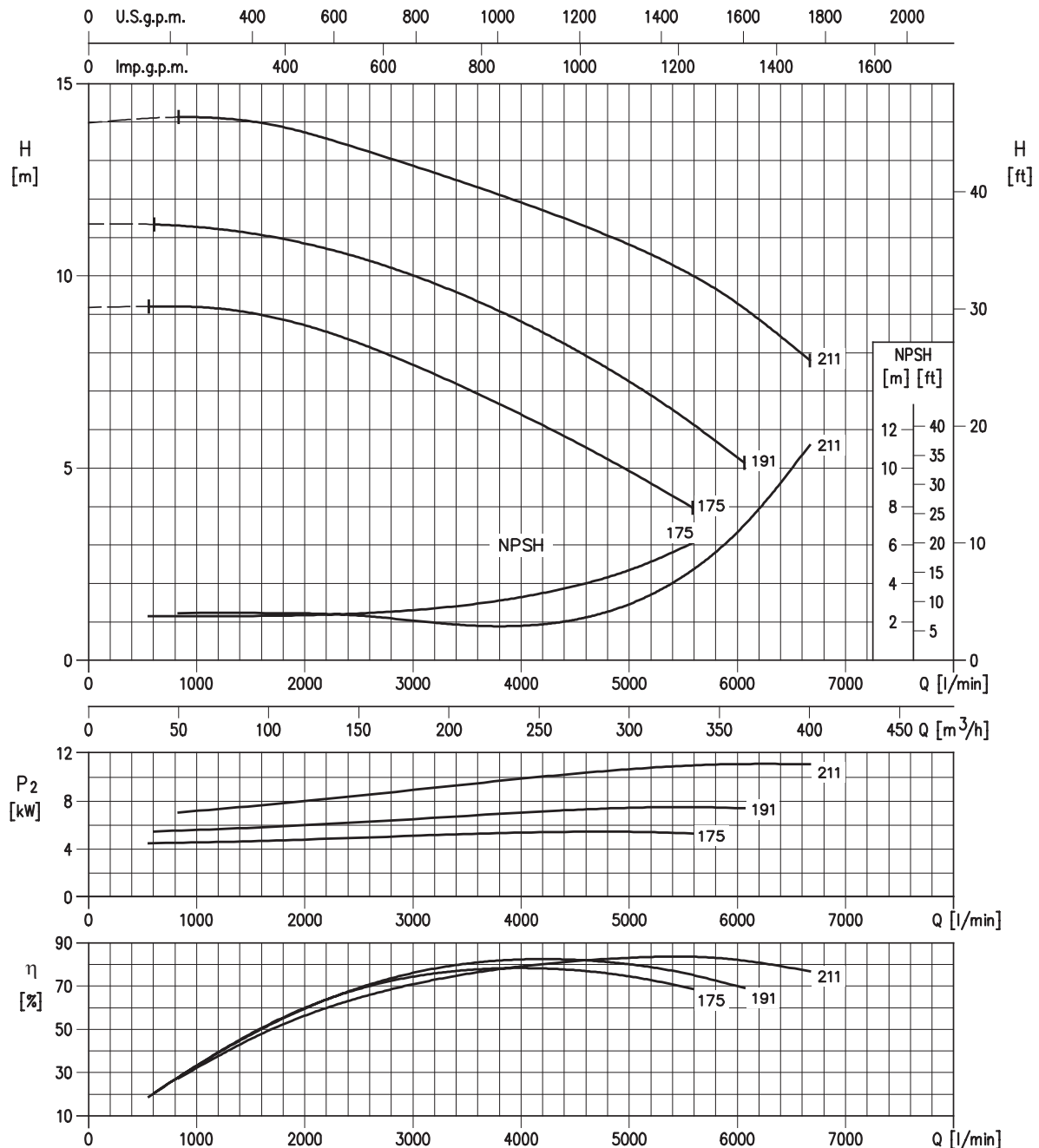
PERFORMANCE CURVE

4 poles

GSD4 150-200/5,5 - impeller diameter 175 mm

GSD4 150-200/7,5 - impeller diameter 191 mm

GSD4 150-200/11 - impeller diameter 211 mm



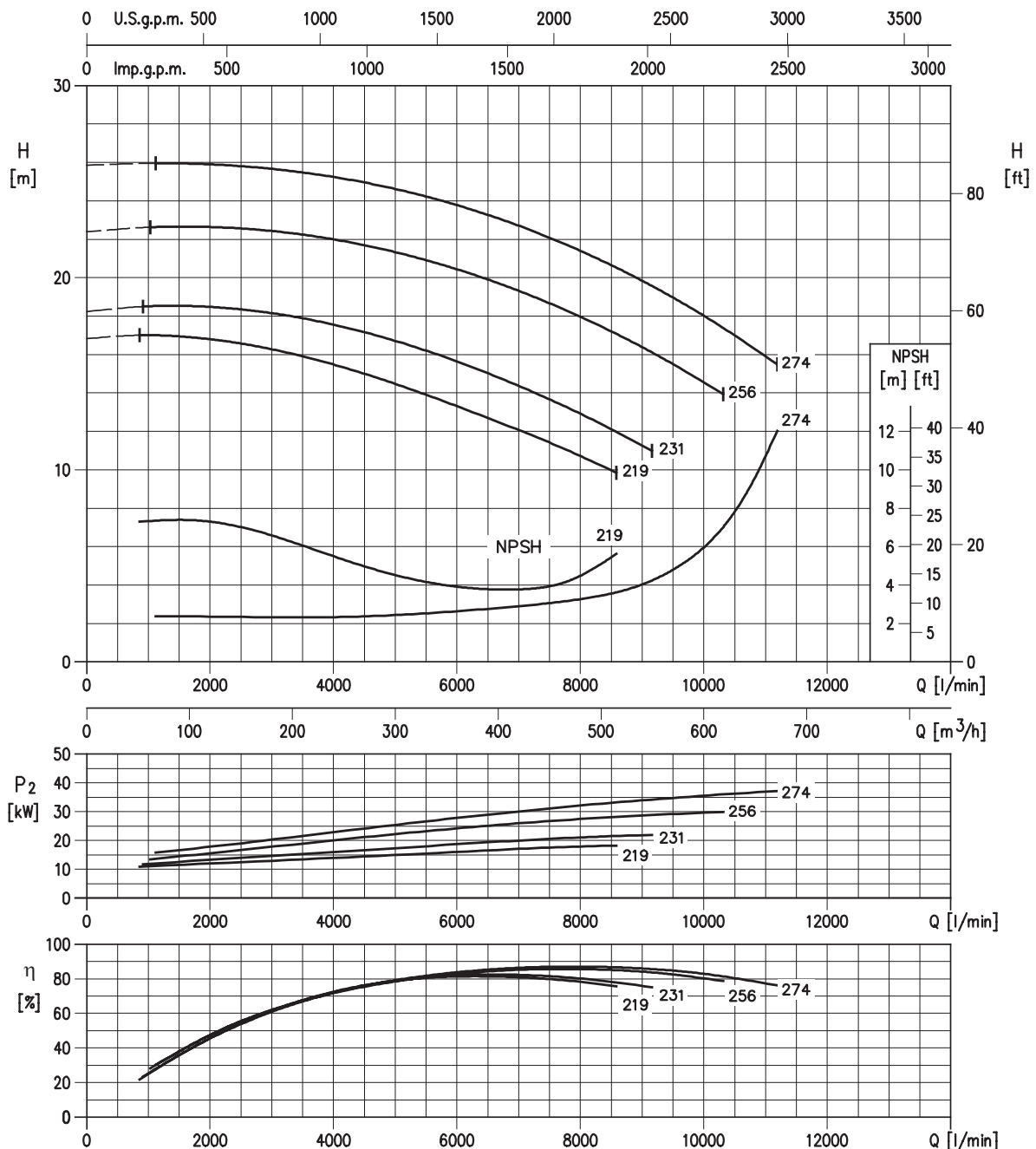
Rotation speed $\approx 1450 \text{ min}^{-1}$

Test standard: ISO 9906:2012 - Grade 3B

PERFORMANCE CURVE

4 poles

GSD4 150-250/18,5 - impeller diameter 219 mm
 GSD4 150-250/22 - impeller diameter 231 mm
 GSD4 150-250/30 - impeller diameter 256 mm
 GSD4 150-250/37 - impeller diameter 274 mm
 GSD4 150-250/45 - impeller diameter 274 mm

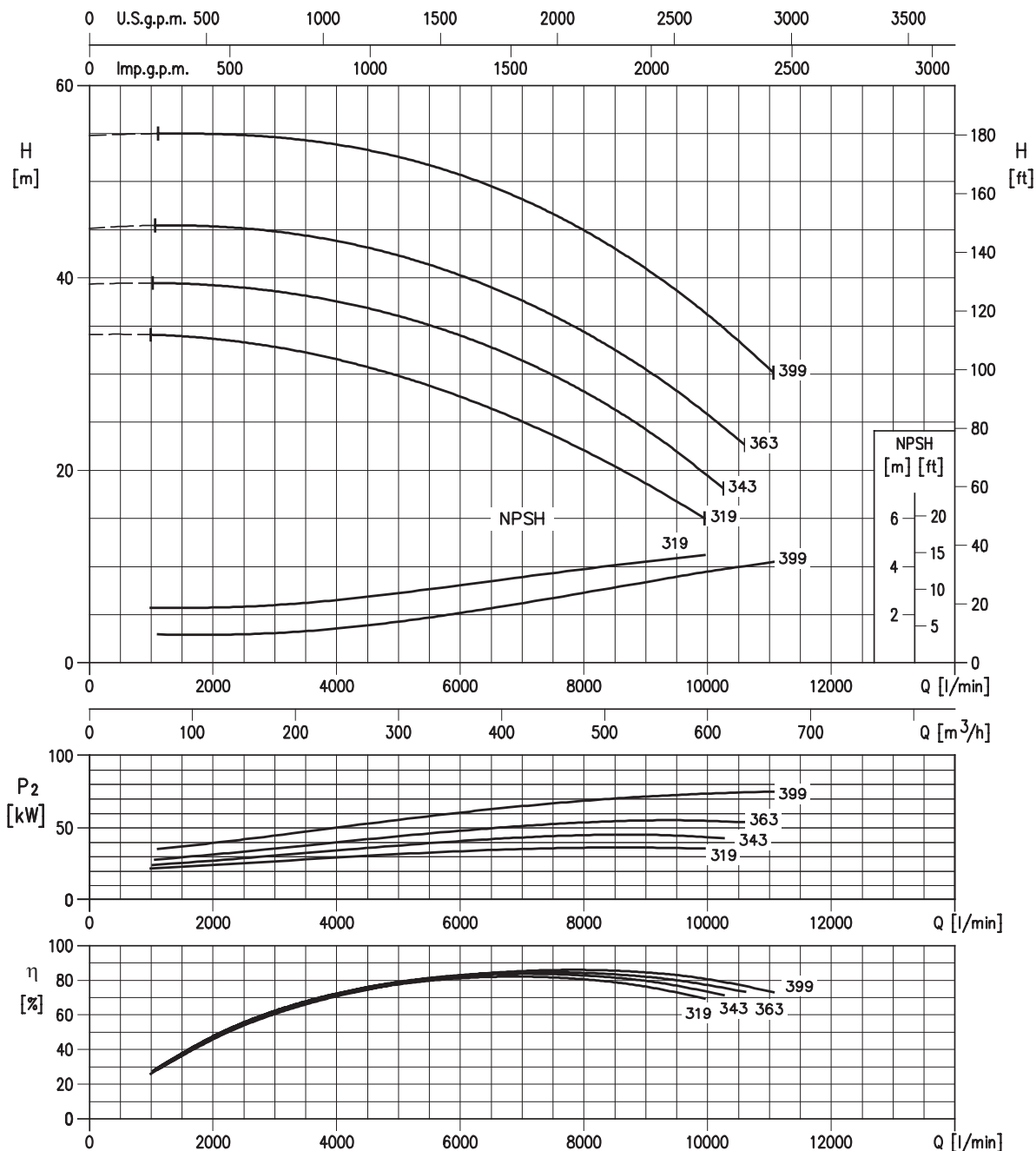


Rotation speed $\approx 1450 \text{ min}^{-1}$
 Test standard: ISO 9906:2012 - Grade 3B

PERFORMANCE CURVE

4 poles

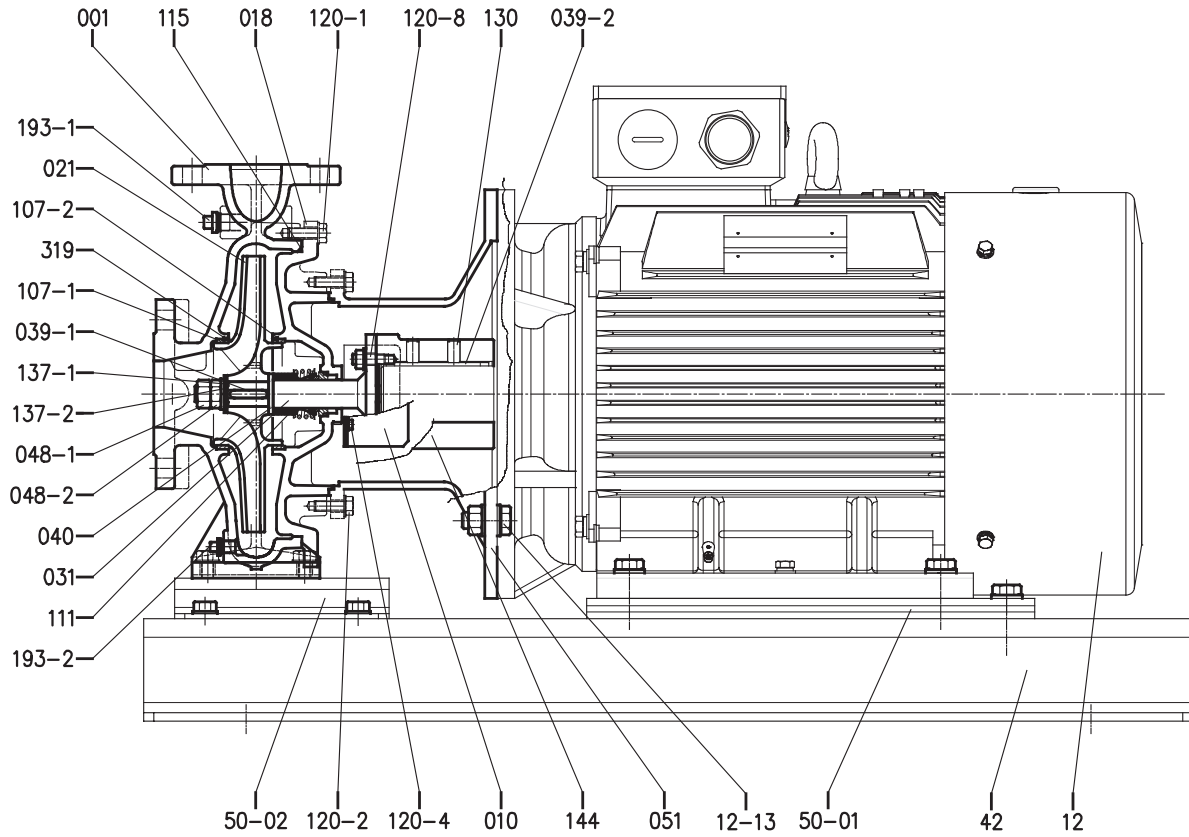
GSD4 150-400/37 - impeller diameter 319 mm
 GSD4 150-400/45 - impeller diameter 343 mm
 GSD4 150-400/55 - impeller diameter 363 mm
 GSD4 150-400/75 - impeller diameter 399 mm



Rotation speed $\approx 1450 \text{ min}^{-1}$
 Test standard: ISO 9906:2012 - Grade 3B

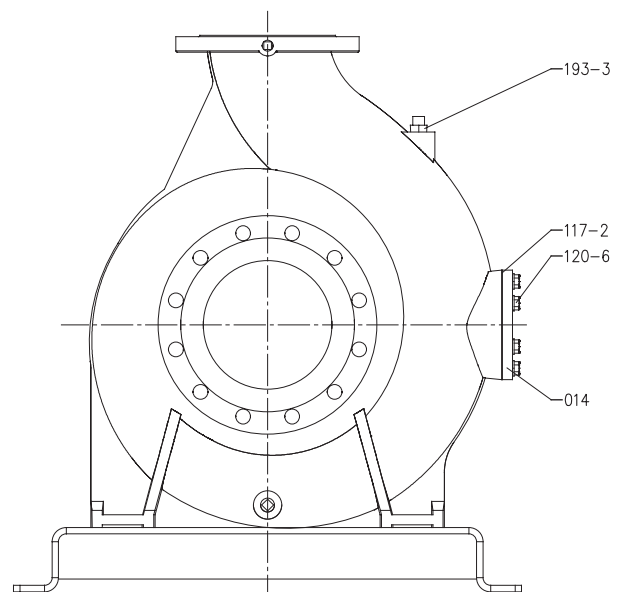
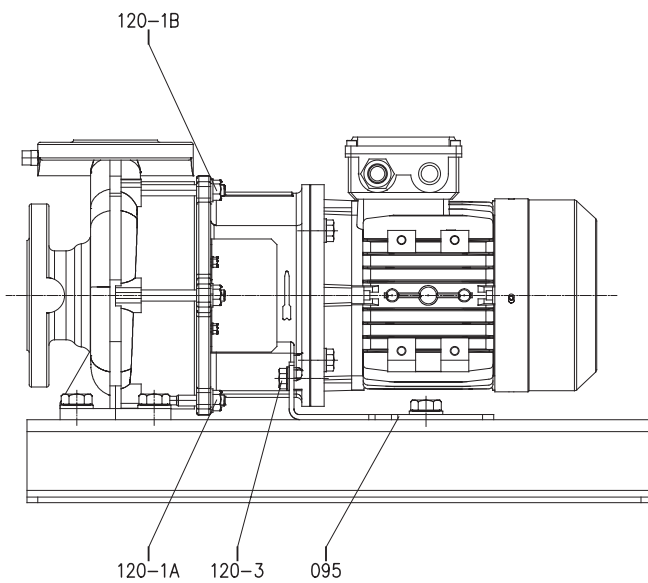
CONSTRUCTION

Sectional View Drawing Pump with base and motor B35



Sectional View Drawing with base and motor B5

Front View models GSD4 150-400

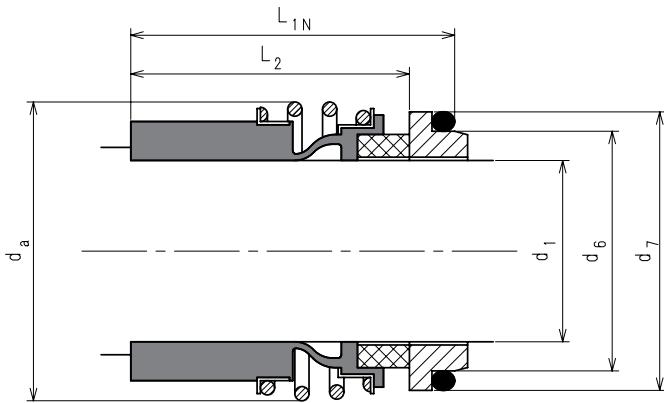


SECTIONAL VIEW TABLE

No.	Part name	Materials	ISO or EN equivalent	Q.ty
001	Casing	Cast iron	EN-GJL-250(EN-JL1040)	1
010	Protector	Carbon steel	DC01(1.0330)	1
014	Inspection cover [1]	Cast iron	EN-GJL-250(EN-JL1040)	1
018	Casing cover	Cast iron	EN-GJL-250(EN-JL1040)	1
021	Impeller	Cast iron	EN-GJL-200(EN-JL1030)	1
		Ductile cast iron [2]	EN-GJS-400-15(5.3106)	
		Bronze [3]	CuSn5Zn5Pb5(CC491K)	
031	Shaft	Martensitic stainless steel / Carbon steel	X30Cr13(1.4028) / C35	1
039-1	Key	Martensitic stainless steel	X30Cr13(1.4028)	1
039-2	Key	Carbon steel	C50(1.0540)	1
040	Mechanical seal sleeve	Austenitic stainless steel	X5CrNi18-10(1.4301)	1
048-1	Impeller nut (A)	Austenitic stainless steel	X5CrNi18-10(1.4301)	1
048-2	Impeller nut (B)	Austenitic stainless steel	X5CrNi18-10(1.4301)	1
051	Bracket	Cast iron	EN-GJL-250(EN-JL1040)	1
095	Stay [4]	Carbon steel	DC01(1.0327)	1
107-1	Casing Ring	Copper alloy	CuSn5Zn5Pb5(CC491K)	1
107-2	Casing Ring	Copper alloy	CuSn5Zn5Pb5(CC491K)	1
111	Mechanical Seal	Sic/Carbon/EPDM	---	1
		Sic/Carbon/FPM	---	
115	O-Ring	EPDM	---	1
		FPM	---	
117-2	Gasket [1]	PTFE fiber	---	1
120-1	Screw with plan washer	Steel+Trivalent chromate	S275JR (1.0044)	[5]
120-1A	Stud Bolt with plan washer [6]	Steel+Trivalent chromate	S275JR (1.0044)	[7]
120-1B	Stud Bolt with plan washer [6]	Steel+Trivalent chromate	S275JR (1.0044)	2
120-2	Screw with plan washer	Steel+Trivalent chromate	S275JR (1.0044)	6
120-3	Screw with plan washer [4]	Steel+Trivalent chromate	S275JR (1.0044)	2
120-4	Screw with plan washer	Steel+Trivalent chromate	S275JR (1.0044)	4
120-6	Screw with plan washer [1]	Steel+Trivalent chromate	S275JR (1.0044)	6
120-8	Stud Bolt (with spring & plan washer)	Steel+Trivalent chromate	AISI4135/C45/SS	4
130	Set screw	Carbon Steel 45H	---	2
144	Hub	Carbon Steel	C35	1
137-1	Plan Washer	304 Stainless steel	X5CrNi18-10(1.4301)	1
137-2	Spring Lock Washer	304 Stainless steel	X5CrNi18-10(1.4301)	1
193-1	Air vent Plug	Steel+Trivalent chromate	S275JR (1.0044)	1
193-2	Drain Plug	Steel+Trivalent chromate	S275JR (1.0044)	1
193-3	Air vent Plug [1]	Steel+Trivalent chromate	S275JR (1.0044)	1
319	Pin	Stainless steel	---	2
12	Motor	---	---	1
12-13	Bolt with plan washer or Screw [11]	Galvanized Steel 8.8 strenght class ISO 898/1	---	4
42	Base [8]	Galvanized steel	S235	1
50-01	Motor spacer	Galvanized steel	S235	[9]
50-02	Pump spacer	Galvanized steel	S235	[10]

- [1] Only for pump size 150-400
 [2] Only for pump size 100-400; 125-400; 150-400
 [3] For models with Bronze impeller
 [4] Only for pump with motor up to 7,5kW
 [5] no.8 pcs for pump size 32-200.1 80-200 100-200 125-200 150-200 ; no.10 pcs for pump size 32-250 40-250 50-250 65-250 80-250 100-250 125-250 ; no.12 pcs for pump size 40-315 50-315 65-315 80-315 100-315 ; no.16 pcs for size 80-100 100-400 125-400 150-400
 [6] Only for pump size 32-125.1 and 32-160.1
 [7] Only for pump size 32-125.1 no.4 pcs ; size 32-160.1 no.6 pcs
 [8] Only for pump with base version
 [9] no.0-1-2 pcs Depend of the model see drawings
 [10] no.0-1-2 pcs Depend of the model see drawings
 [11] Screw for model GSD2 32-125.1/1.5, GSD2 32-125.1/2.2, GSD2 32-160.1/2.2, GSD4 32-250/1.1, GSD4 32-250/1.5, GSD4 80-160/1.5

MECHANICAL SEAL



Mechanical seal	Dimensions [mm]					
	d1	da	d6	d7	L _{1N}	L ₂
A	28	49	37	43	50	42,5
B	38	59	49	56	55	46
C	48	70,5	59	66	60	51

Pump Model	Mechanical Seal Version
GSD 32-125.1	A
GSD 32-160.1	A
GSD 32-200.1	A
GSD 32-250	A
GSD 40-250	A
GSD 40-315	B
GSD 50-250	A
GSD 50-315	B
GSD 65-250	A
GSD 65-315	B
GSD 80-160	A
GSD 80-200	B
GSD 80-250	B
GSD 80-315	B
GSD 80-400	C
GSD 100-160	B
GSD 100-200	B
GSD 100-250	B
GSD 100-315	B
GSD 100-400	C
GSD 125-200	B
GSD 125-250	B
GSD 125-315	C
GSD 125-400	C
GSD 150-200	B
GSD 150-250	C
GSD 150-400	C

Liquid temperature	Liquid	Rotating part	Fixed part	Elastomers	Spring
-10 to 120 °C	Clean water, hot water, water with glicole (30%)	Silicon carbide (Q1)	Carbon graphite resin impregnated (B)	Ethylene propylene rubber - EPDM (E)	AISI 316 (G)
-10 to 110 °C	Clean water, hot water, water with glicole (30%)	Silicon carbide (Q1)	Carbon graphite resin impregnated (B)	Fluoroelastomers - FPM (V)	AISI 316 (G)

STANDARDISED END SUCTION PUMP

GSD

DIMENSIONAL DRAWINGS WITHOUT BASE PLATE

FIG. 1A - NO SPACER

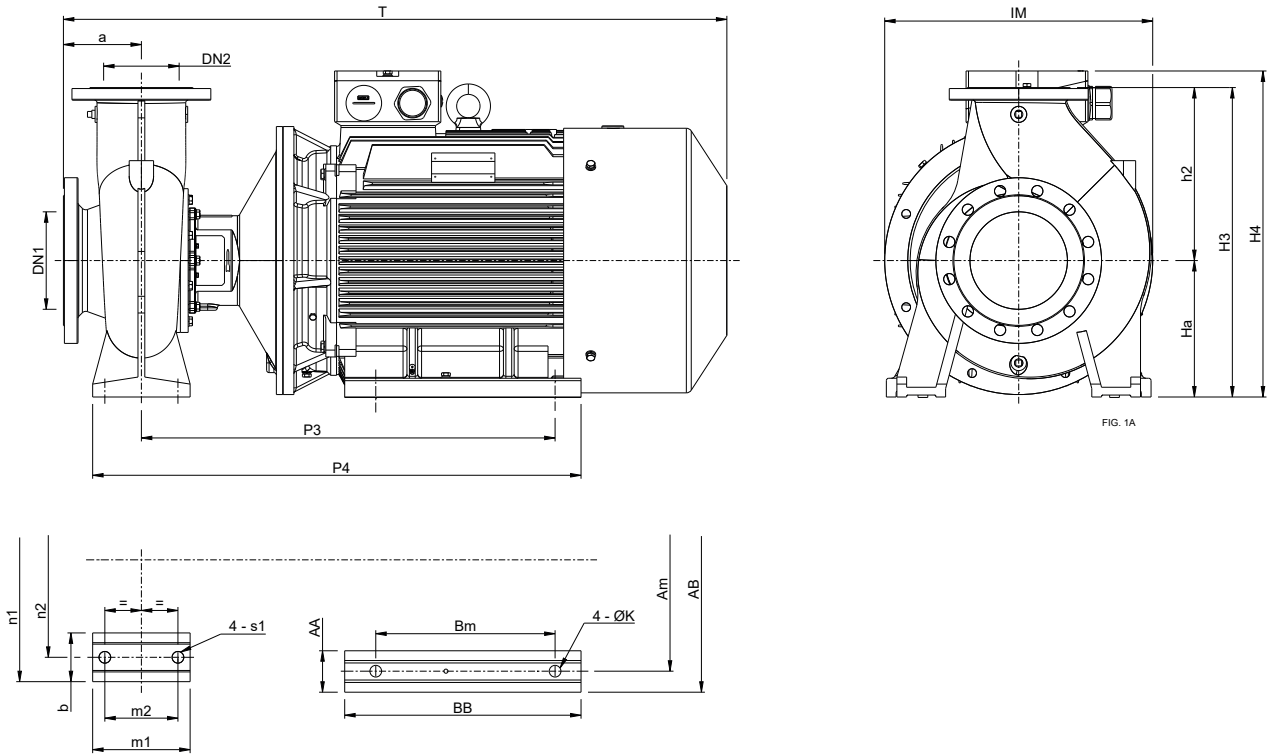
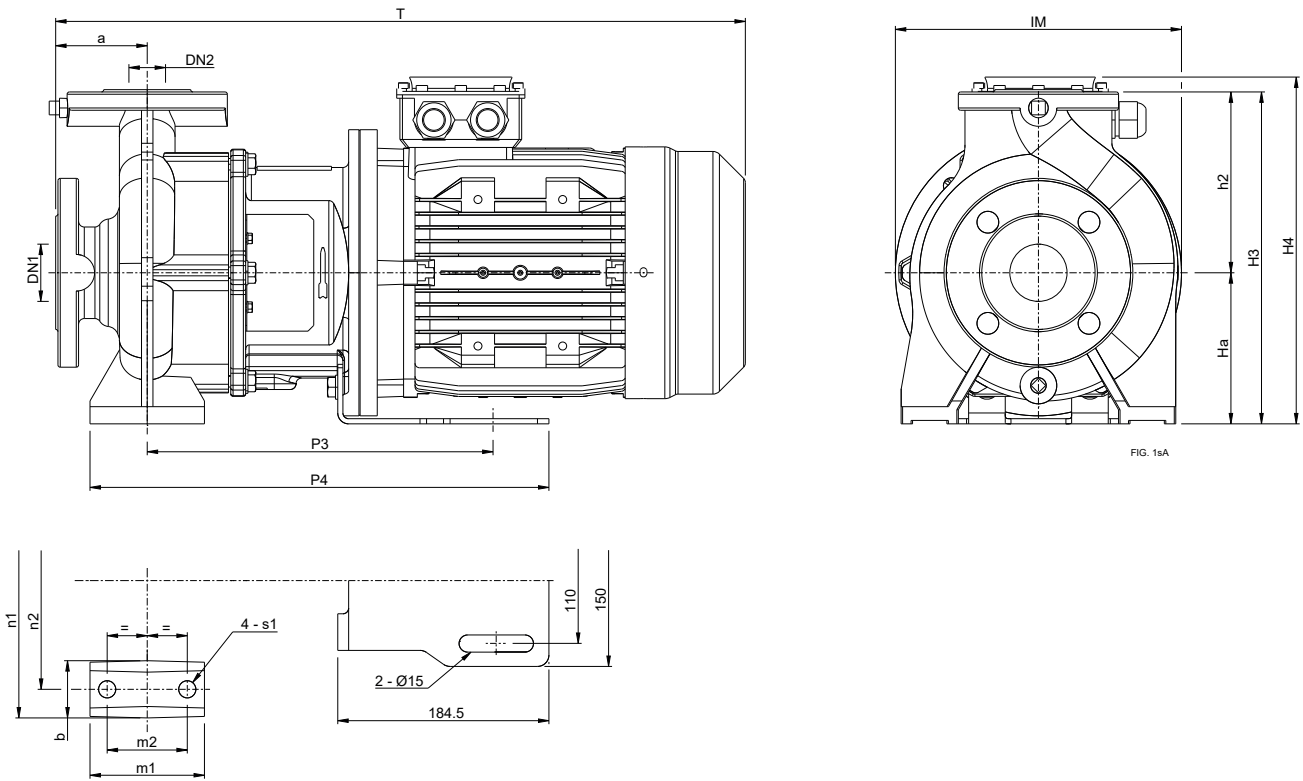


FIG. 1A

Model	FIG.	Dimensions [mm]																							Weight [kg]
		DN1	DN2	a	Ha	h2	H3	H4	T	P3	P4	IM	b	n1	n2	m1	m2	4-s1	AA	BB	AB	Bm	Am	4-ØK	
GSD2 40-250/A 22	1A	65	40	100	180	225	405	452	922	601	699,5	354	65	320	250	125	95	15	70	312	350	241	279	15	245
GSD2 50-250/A 22	1A	65	50	100	180	225	405	452	922	601	699,5	356	65	320	250	125	95	15	70	312	350	241	279	15	246
GSD2 80-160/A 22	1A	100	80	125	180	225	405	452	948	601	699,5	369	65	320	250	125	95	15	70	312	350	241	279	15	246
GSD2 80-200/A 22	1A	100	80	125	180	250	430	452	972	626	724,5	371	65	345	280	125	95	15	70	312	350	241	279	15	253
GSD2 150-200/A 75	1A	200	150	160	280	355	635	670	1362	849	1003	550	100	500	400	200	150	24	85	485	543	368	457	24	684
GSD2 150-200/A 90	1A	200	150	160	280	355	635	670	1412	900	1054	550	100	500	400	200	150	24	85	536	543	419	457	24	788

DIMENSIONAL DRAWINGS - WITHOUT BASE PLATE

FIG. 1sA - WITH STAY



STANDARDISED END SUCTION PUMP

GSD

DIMENSIONAL DRAWINGS - WITHOUT BASE PLATE

FIG. 1sA - WITH STAY

Model	FIG.	Dimensions [mm]																	Weight [kg]
		DN1	DN2	a	Ha	h2	H3	H4	T	P3	P4	IM	b	n1	n2	m1	m2	4-s1	
GSD2 32-125.1/A 1,5	1sA	50	32	80	112	140	252	255	513	295	391	244	50	190	140	100	70	15	40
GSD2 32-125.1/A 2,2	1sA	50	32	80	112	140	252	255	541	295	391	244	50	190	140	100	70	15	43
GSD2 32-160.1/A 2,2	1sA	50	32	80	132	160	292	292	541	295	391	244	50	240	190	100	70	15	45
GSD2 32-160.1/A 3	1sA	50	32	80	132	160	292	292	578	305	401	250	50	240	190	100	70	15	53
GSD2 32-160.1/A 4	1sA	50	32	80	132	160	292	303	603	305	401	250	50	240	190	100	70	15	57
GSD2 32-200.1/A 4	1sA	50	32	80	160	180	340	340	603	305	401	293	50	240	190	100	70	15	65
GSD2 32-200.1/A 5,5	1sA	50	32	80	160	180	340	350	640	325	421	300	50	240	190	100	70	15	79
GSD2 32-200.1/A 7,5	1sA	50	32	80	160	180	340	350	640	325	421	300	50	240	190	100	70	15	85
GSD2 32-250/A 7,5	1sA	50	32	100	180	225	405	405	660	325	433,5	340,5	65	320	250	125	95	15	94
GSD4 32-250/A 1,1	1sA	50	32	100	180	225	405	405	533	295	403,5	340,5	65	320	250	125	95	15	60
GSD4 32-250/A 1,5	1sA	50	32	100	180	225	405	405	561	295	403,5	340,5	65	320	250	125	95	15	64
GSD4 32-250/A 2,2	1sA	50	32	100	180	225	405	405	598	305	413,5	340,5	65	320	250	125	95	15	71
GSD4 40-250/A 2,2	1sA	65	40	100	180	225	405	405	598	305	413,5	344	65	320	250	125	95	15	73
GSD4 40-250/A 3	1sA	65	40	100	180	225	405	405	598	305	413,5	344	65	320	250	125	95	15	77
GSD4 40-250/A 4	1sA	65	40	100	180	225	405	405	623	305	413,5	344	65	320	250	125	95	15	85
GSD4 40-315/A 4	1sA	65	40	125	225	250	475	475	673	330	438,5	425	65	345	280	125	95	15	114
GSD4 40-315/A 5,5	1sA	65	40	125	225	250	475	475	710	350	458	425	65	345	280	125	95	15	124
GSD4 40-315/A 7,5	1sA	65	40	125	225	250	475	475	748	350	458	425	65	345	280	125	95	15	132
GSD4 50-250/A 3	1sA	65	50	100	180	225	405	405	598	305	413,5	349	65	320	250	125	95	15	78
GSD4 50-250/A 4	1sA	65	50	100	180	225	405	405	622	305	413,5	349	65	320	250	125	95	15	86
GSD4 50-250/A 5,5	1sA	65	50	100	180	225	405	405	660	325	433,5	349	65	320	250	125	95	15	96
GSD4 50-315/A 5,5	1sA	65	50	125	225	280	505	505	710	350	458,5	433	65	345	280	125	95	15	123
GSD4 50-315/A 7,5	1sA	65	50	125	225	280	505	505	748	350	458,5	433	65	345	280	125	95	15	131
GSD4 65-250/A 4	1sA	80	65	100	200	250	450	450	648	330	456	389	80	360	280	160	120	19	94
GSD4 65-250/A 5,5	1sA	80	65	100	200	250	450	450	685	350	476	389	80	360	280	160	120	19	104
GSD4 65-250/A 7,5	1sA	80	65	100	200	250	450	450	723	350	476	389	80	360	280	160	120	19	112
GSD4 80-160/A 1,5	1sA	100	80	125	180	225	405	405	588	295	403,5	354	65	320	250	125	95	15	67
GSD4 80-160/A 2,2	1sA	100	80	125	180	225	405	405	623	305	413,5	354	65	320	250	125	95	15	75
GSD4 80-160/A 3	1sA	100	80	125	180	225	405	405	623	305	413,5	354	65	320	250	125	95	15	79
GSD4 80-160/A 4	1sA	100	80	125	180	225	405	405	648	305	413,5	354	65	320	250	125	95	15	87
GSD4 80-200/A 3	1sA	100	80	125	180	250	430	430	648	330	438,5	368	65	345	280	125	95	15	86
GSD4 80-200/A 4	1sA	100	80	125	180	250	430	430	672	330	438,5	368	65	345	280	125	95	15	94
GSD4 80-200/A 5,5	1sA	100	80	125	180	250	430	430	710	350	458,5	368	65	345	280	125	95	15	104
GSD4 80-200/A 7,5	1sA	100	80	125	180	250	430	430	748	350	458,5	368	65	345	280	125	95	15	112
GSD4 80-250/A 7,5	1sA	100	80	125	200	280	480	480	748	350	476	416	80	400	315	160	120	19	124
GSD4 100-160/A 2,2	1sA	125	100	125	200	250	450	450	648	330	456	371	80	360	280	160	120	19	82
GSD4 100-160/A 3	1sA	125	100	125	200	250	450	450	648	330	456	371	80	360	280	160	120	19	86
GSD4 100-160/A 4	1sA	125	100	125	200	250	450	450	672	330	456	371	80	360	280	160	120	19	94
GSD4 100-200/A 3	1sA	125	100	125	200	280	480	480	648	330	456	399	80	360	280	160	120	19	101
GSD4 100-200/A 4	1sA	125	100	125	200	280	480	480	672	330	456	399	80	360	280	160	120	19	109
GSD4 100-200/A 5,5	1sA	125	100	125	200	280	480	480	710	350	476	399	80	360	280	160	120	19	119
GSD4 100-200/A 7,5	1sA	125	100	125	200	280	480	480	748	350	476	399	80	360	280	160	120	19	127
GSD4 100-250/A 7,5	1sA	125	100	140	225	280	505	505	762	350	476	415	80	400	315	160	120	19	130
GSD4 125-200/A 5,5	1sA	150	125	140	250	315	565	565	725	350	476	447	80	400	315	160	120	19	134
GSD4 125-200/A 7,5	1sA	150	125	140	250	315	565	565	762	350	476	447	80	400	315	160	120	19	142
GSD4 150-200/A 5,5	1sA	200	150	160	280	355	635	635	746	350	496	523	100	500	400	200	150	24	168
GSD4 150-200/A 7,5	1sA	200	150	160	280	355	635	635	783	350	496	523	100	500	400	200	150	24	176

DIMENSIONAL DRAWINGS - WITHOUT BASE PLATE

FIG. 2A - WITH PUMP SPACER

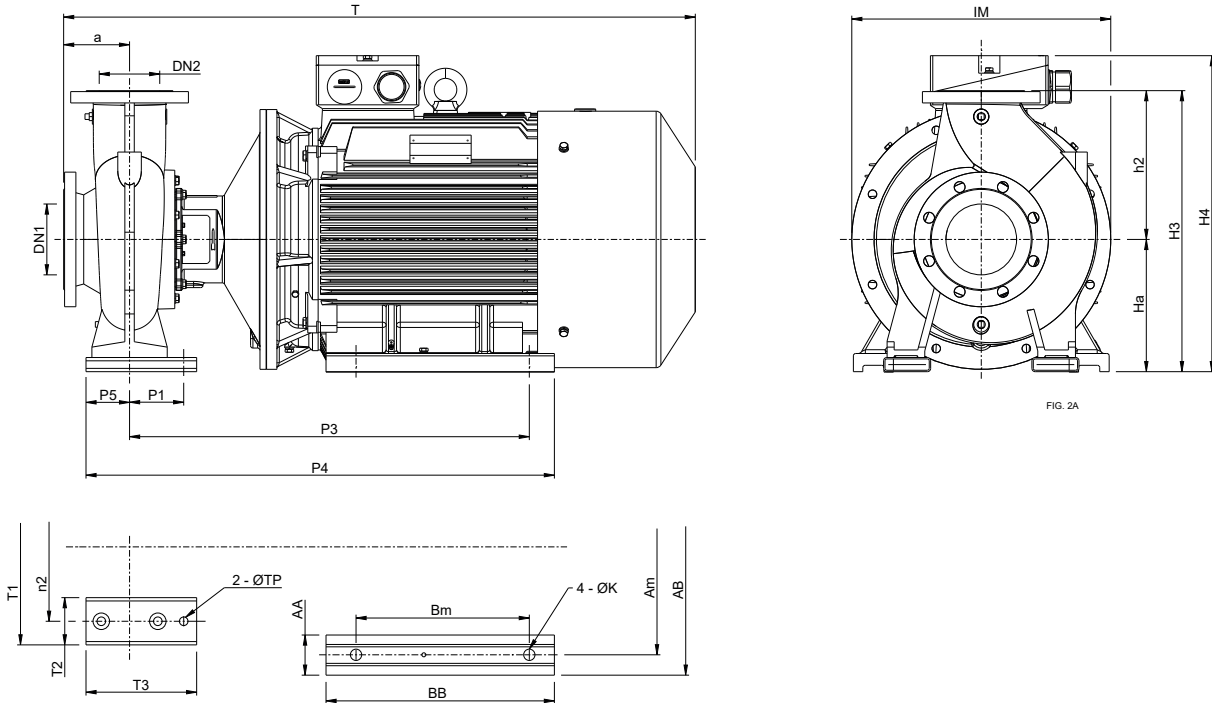


FIG. 2A

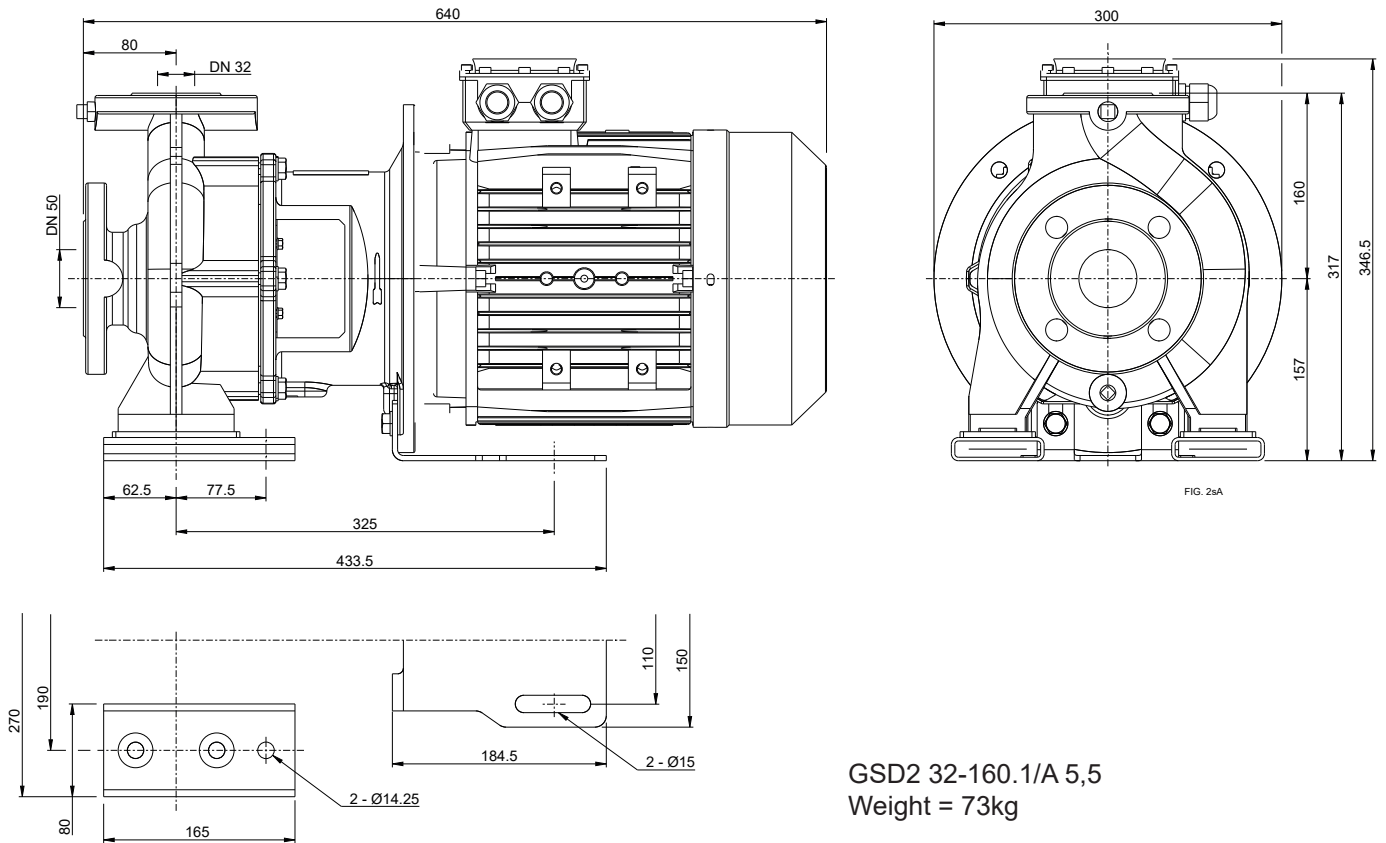
Model	FIG.	Dimensions [mm]																							Weight [kg]	
		DN1	DN2	a	Ha	h2	H3	H4	T	P3	P4	IM	n2	T1	T2	T3	P1	P5	2-ØTP	AA	BB	AB	Bm	Am		4-ØK
GSD2 125-200/A 75	2A	150	125	140	280	315	595	669	1342	849	995	550	315	415	100	235	115	92,5	18,25	85	485	543	368	457	24	653
GSD2 125-200/A 90	2A	150	125	140	280	315	595	669	1392	900	1046	550	315	415	100	235	115	92,5	18,25	85	536	543	419	457	24	757

STANDARDISED END SUCTION PUMP

GSD

DIMENSIONAL DRAWINGS - WITHOUT BASE PLATE

FIG. 2sA - WITH STAY AND PUMP SPACER



DIMENSIONAL DRAWINGS - WITHOUT BASE PLATE

FIG. 3A - WITH MOTOR SPACER

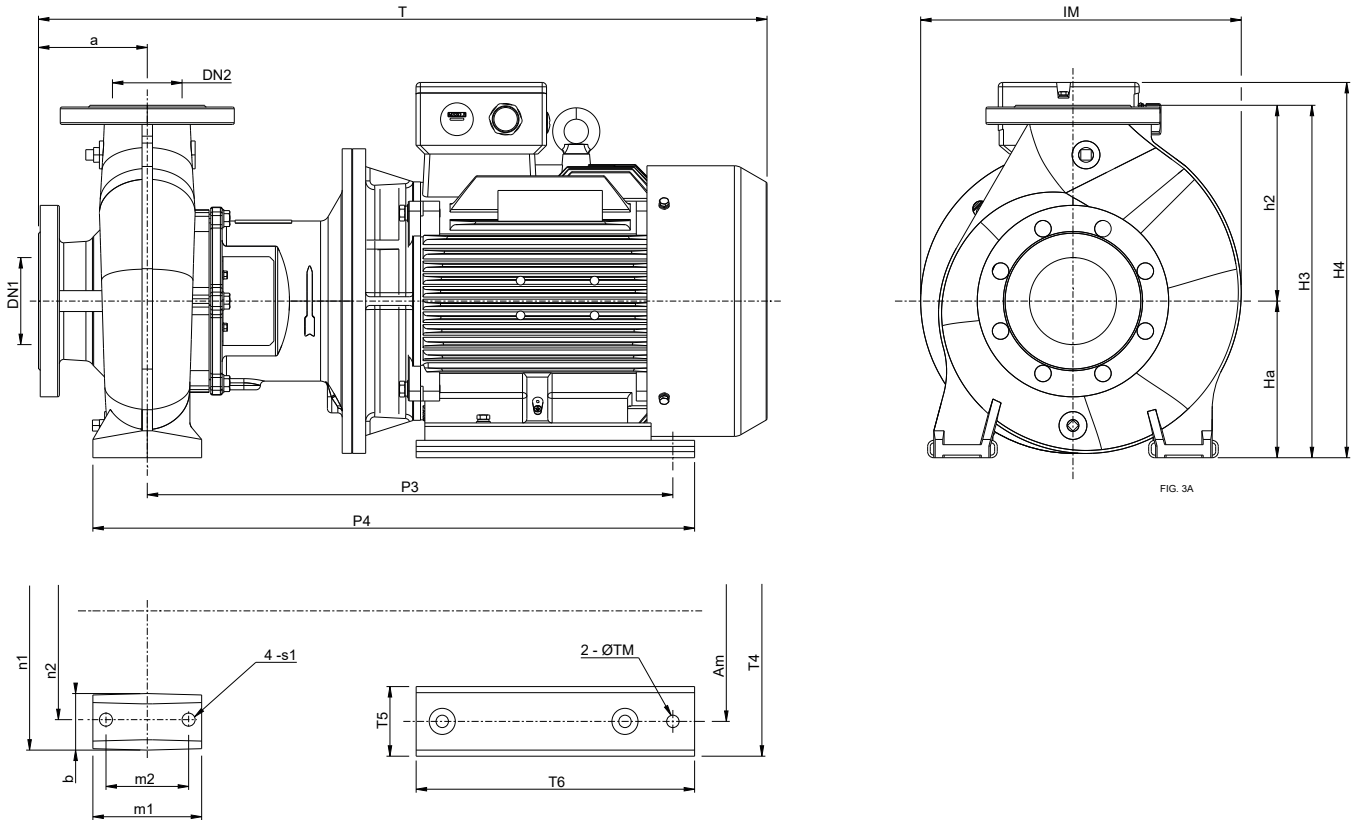
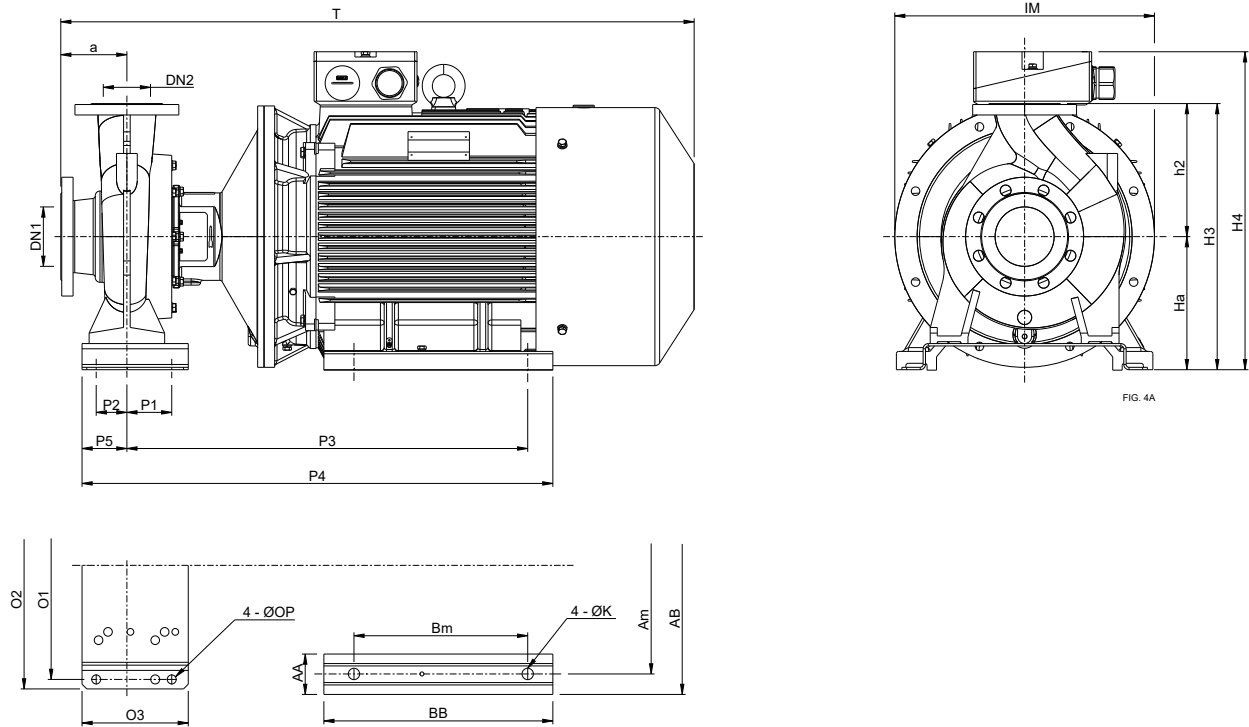


FIG. 3A

Model	FIG.	Dimensions [mm]																				Weight [kg]		
		DN1	DN2	a	Ha	h2	H3	H4	T	P3	P4	IM	b	n1	n2	m1	m2	4-s1	Am	T4	T5		T6	2-ØTM
GSD2 32-250/A 11	3A	50	32	100	180	225	405	431	812	604	691,5	350	65	320	250	125	95	15	254	334	80	320	14,25	178
GSD2 32-250/A 15	3A	50	32	100	180	225	405	431	812	604	691,5	350	65	320	250	125	95	15	254	334	80	320	14,25	190
GSD2 32-250/A 18,5	3A	50	32	100	180	225	405	431	858	645	732,5	350	65	320	250	125	95	15	254	334	80	361	14,25	203
GSD2 40-250/A 15	3A	65	40	100	180	225	405	432	812	604	691,5	350	65	320	250	125	95	15	254	334	80	320	14,25	193
GSD2 40-250/A 18,5	3A	65	40	100	180	225	405	432	859	645	732,5	350	65	320	250	125	95	15	254	334	80	361	14,25	205
GSD2 40-315/A 30	3A	65	40	125	225	250	475	527	1017	760	850	425	65	345	280	125	95	15	318	418	100	439	18,25	332
GSD2 40-315/A 37	3A	65	40	125	225	250	475	527	1017	760	850	425	65	345	280	125	95	15	318	418	100	439	18,25	360
GSD2 80-160/A 11	3A	100	80	125	180	225	405	432	837	604	691,5	369	65	320	250	125	95	15	254	334	80	320	14,25	184
GSD2 80-160/A 15	3A	100	80	125	180	225	405	432	837	604	691,5	369	65	320	250	125	95	15	254	334	80	320	14,25	194
GSD2 80-160/A 18,5	3A	100	80	125	180	225	405	432	883	645	732,5	369	65	320	250	125	95	15	254	334	80	361	14,25	206
GSD4 80-400/A 55	3A	100	80	125	280	355	635	636	1314	910,5	1023	570	80	435	355	160	120	19	406	506	100	525	23	650
GSD2 100-160/A 22	3A	125	100	125	200	250	450	472	972	687	792	381	80	360	280	160	120	19	279	379	100	372	14,25	260
GSD4 100-400/A 55	3A	125	100	140	280	355	635	636	1329	910,5	1043	568	100	500	400	200	150	24	406	506	100	525	23	663
GSD4 125-400/A 75	3A	150	125	140	315	400	715	715	1366	965	1098	600	100	500	400	200	150	24	457	577	120	565	23	822
GSD2 150-200/A 55	3A	200	150	160	280	355	635	636	1324	885,5	1018	550	100	500	400	200	150	24	406	506	100	525	23	562
GSD4 150-400/A 75	3A	200	150	160	315	450	765	765	1386	965	1098	680	100	550	450	200	150	24	457	577	120	565	23	868

DIMENSIONAL DRAWINGS - WITHOUT BASE PLATE

FIG. 4A - WITH FOLDED STEEL PUMP SPACER



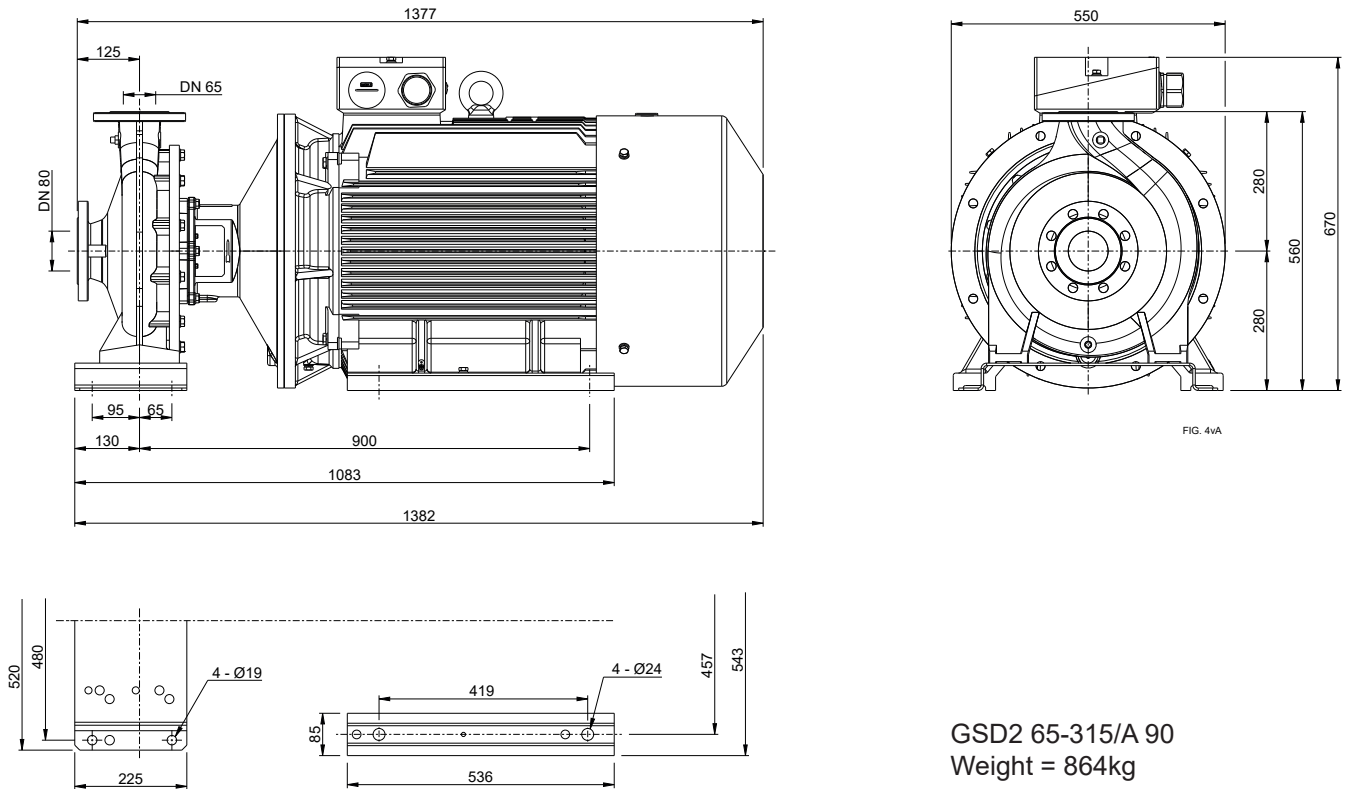
Model	FIG.	Dimensions [mm]																							Weight [kg]	
		DN1	DN2	a	Ha	h2	H3	H4	T	P3	P4	IM	AA	BB	AB	Bm	Am	K	O1	O2	O3	4 - $\varnothing OP$	P1	P2		P5
GSD2 50-315/A 75	4A	65	50	125	280	280	560	670	1326	849	977	550	85	485	543	368	457	24	480	520	225	19	120	5	75	644
GSD2 65-250/A 75	4A	80	65	100	280	250	530	670	1301	849	997	550	85	485	543	368	457	24	480	520	255	19	105	55	95	625
GSD2 65-315/A 75	4A	80	65	125	280	280	560	670	1326	849	997	550	85	485	543	368	457	24	480	520	225	19	95	65	95	645
GSD2 80-200/A 75	4A	100	80	125	280	250	530	670	1326	849	997	550	85	485	543	368	457	24	480	520	255	19	120	70	95	624
GSD2 80-250/A 75	4A	100	80	125	280	280	560	670	1326	849	1012	550	85	485	543	368	457	24	480	520	255	19	120	70	110	639
GSD2 80-250/A 90	4A	100	80	125	280	280	560	670	1377	900	1063	550	85	536	543	419	457	24	480	520	255	19	90	70	110	743
GSD2 100-200/A 75	4A	125	100	125	280	280	560	669	1326	849	997	550	85	485	543	368	457	24	480	520	255	19	105	55	95	642
GSD2 100-250/A 75	4A	125	100	140	280	280	560	670	1341	849	997	550	85	485	543	368	457	24	480	520	225	19	95	65	95	644
GSD2 100-250/A 90	4A	125	100	140	280	280	560	670	1392	900	1083	550	85	536	543	419	457	24	480	520	225	19	65	95	130	748

STANDARDISED END SUCTION PUMP

GSD

DIMENSIONAL DRAWINGS - WITHOUT BASE PLATE

FIG. 4vA - WITH FOLDED STEEL PUMP SPACER

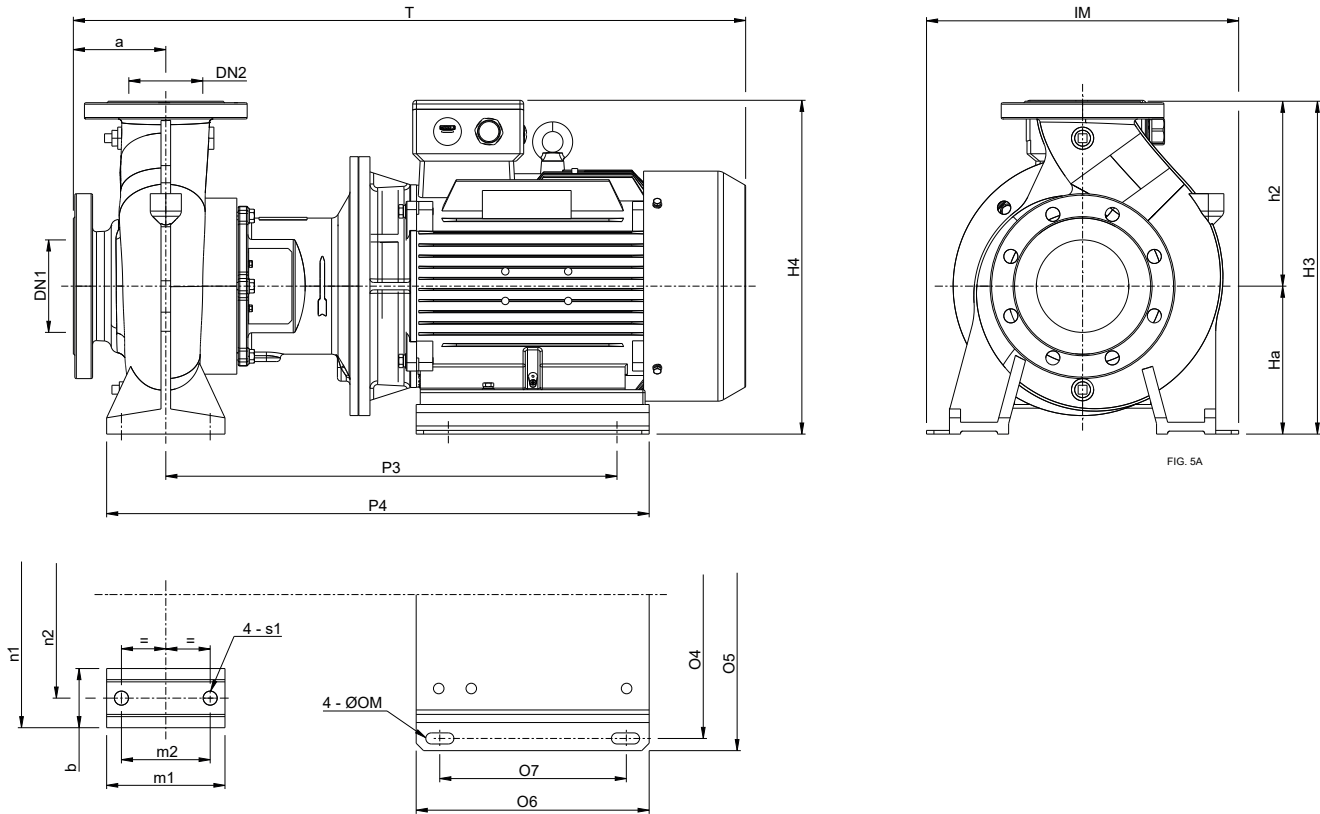


STANDARDISED END SUCTION PUMP

GSD

DIMENSIONAL DRAWINGS - WITHOUT BASE PLATE

FIG. 5A - WITH FOLDED STEEL MOTOR SPACER



Model	FIG.	Dimensions [mm]																				Weight [kg]		
		DN1	DN2	a	Ha	h2	H3	H4	T	P3	P4	IM	b	n1	n2	m1	m2	4 - s1	4 - $\varnothing OM$	O4	O5		O6	O7
GSD4 50-315/A 11	5A	65	50	125	225	280	505	505	862	618	711	433	65	345	280	125	95	15	15	389	422	315	254	224
GSD4 65-315/A 11	5A	80	65	125	225	280	505	505	862	618	728,5	435	80	400	315	160	120	19	15	389	422	315	254	225
GSD4 65-315/A 15	5A	80	65	125	225	280	505	505	909	623	733,5	435	80	400	315	160	120	19	15	389	422	315	254	237
GSD4 80-250/A 11	5A	100	80	125	200	280	480	480	862	616,5	728,5	427	80	400	315	160	120	19	15	389	422	315	251	217
GSD4 80-250/A 15	5A	100	80	125	200	280	480	480	909	621,5	733,5	427	80	400	315	160	120	19	15	389	422	315	251	229
GSD4 80-315/A 11	5A	100	80	125	250	315	565	565	862	618	728,5	463	80	400	315	160	120	19	15	389	422	315	254	243
GSD4 80-315/A 15	5A	100	80	125	250	315	565	565	909	623	733,5	463	80	400	315	160	120	19	15	389	422	315	254	255
GSD4 80-315/A 18,5	5A	100	80	125	250	315	565	565	973	662,5	784,5	499	80	400	315	160	120	19	15	463	499	360	276	294
GSD4 80-315/A 22	5A	100	80	125	250	315	565	565	1004	660	782	499	80	400	315	160	120	19	15	463	499	360	276	322
GSD4 80-400/A 22	5A	100	80	125	280	355	635	635	1029	680	807,5	563	80	435	355	160	120	19	15	463	499	360	279	378
GSD4 80-400/A 30	5A	100	80	125	280	355	635	635	1042	720,5	838	570	80	435	355	160	120	19	19	508	548	380	305	438
GSD4 80-400/A 37	5A	100	80	125	280	355	635	635	1133	791	907,5	592	80	435	355	160	120	19	19	551	591	410	311	487
GSD4 80-400/A 45	5A	100	80	125	280	355	635	635	1133	791	907,5	592	80	435	355	160	120	19	19	551	591	410	311	536

STANDARDISED END SUCTION PUMP

GSD

DIMENSIONAL DRAWINGS - WITHOUT BASE PLATE

FIG. 5A - WITH FOLDED STEEL MOTOR SPACER

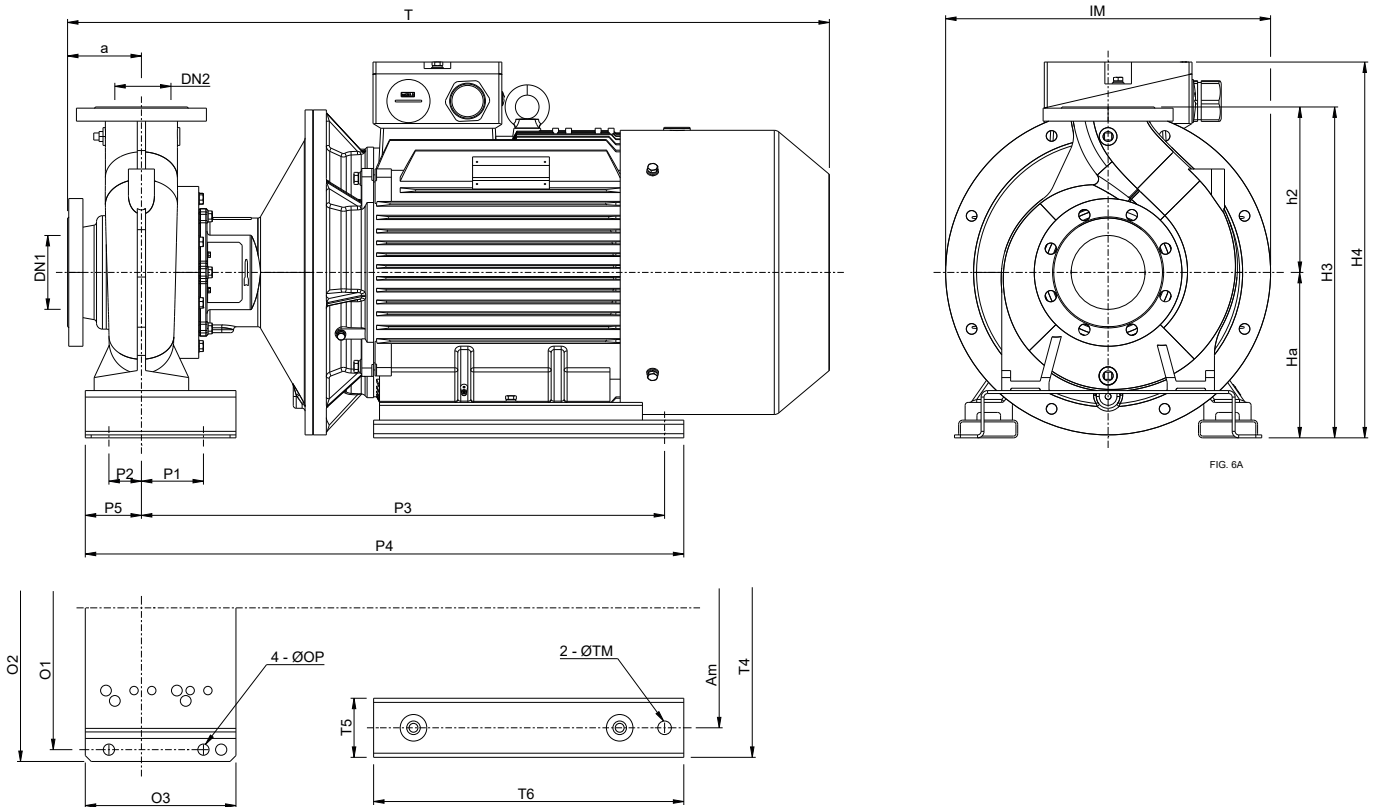
Model	FIG.	Dimensions [mm]																				Weight [kg]		
		DN1	DN2	a	Ha	h2	H3	H4	T	P3	P4	IM	b	n1	n2	m1	m2	4-s1	4-ØOM	O4	O5		O6	O7
GSD2 100-160/A 15	5A	125	100	125	200	250	450	452	861	572,5	684,5	422	80	360	280	160	120	19	15	389	422	315	251	204
GSD2 100-160/A 18,5	5A	125	100	125	200	250	450	452	909	621,5	733,5	422	80	360	280	160	120	19	15	389	422	315	251	218
GSD4 100-200/A 11	5A	125	100	125	200	280	480	480	862	616,5	728,5	430	80	360	280	160	120	19	15	389	422	315	251	222
GSD4 100-250/A 11	5A	125	100	140	225	280	505	505	877	618	728,5	426	80	400	315	160	120	19	15	389	422	315	254	225
GSD4 100-250/A 15	5A	125	100	140	225	280	505	505	923	623	733,5	426	80	400	315	160	120	19	15	389	422	315	254	237
GSD4 100-250/A 18,5	5A	125	100	140	225	280	505	505	988	626	746	453	80	400	315	160	120	19	15	441	477	321	241	278
GSD4 100-315/A 11	5A	125	100	140	250	315	565	565	877	618	728,5	442	80	400	315	160	120	19	15	389	422	315	254	249
GSD4 100-315/A 15	5A	125	100	140	250	315	565	565	924	623	733,5	442	80	400	315	160	120	19	15	389	422	315	254	261
GSD4 100-315/A 18,5	5A	125	100	140	250	315	565	565	987	624,5	746,5	499	80	400	315	160	120	19	15	463	499	360	276	304
GSD4 100-315/A 22	5A	125	100	140	250	315	565	565	1019	660	782	499	80	400	315	160	120	19	15	463	499	360	276	325
GSD4 100-315/A 30	5A	125	100	140	250	315	565	565	1032	695,5	813	548	80	400	315	160	120	19	19	508	548	380	305	390
GSD4 100-400/A 18,5	5A	125	100	140	280	355	635	635	1012	644,5	792	560	100	500	400	200	150	24	15	463	499	360	279	371
GSD4 100-400/A 22	5A	125	100	140	280	355	635	635	1044	680	827,5	560	100	500	400	200	150	24	15	463	499	360	279	391
GSD4 100-400/A 30	5A	125	100	140	280	355	635	635	1057	720,5	858	567	100	500	400	200	150	24	19	508	548	380	305	456
GSD4 100-400/A 37	5A	125	100	140	280	355	635	635	1148	791	927,5	591	100	500	400	200	150	24	19	551	591	410	311	505
GSD4 100-400/A 45	5A	125	100	140	280	355	635	635	1148	791	927,5	591	100	500	400	200	150	24	19	551	591	410	311	549
GSD4 125-200/A 11	5A	150	125	140	250	315	565	565	877	618	728,5	458	80	400	315	160	120	19	15	389	422	315	254	243
GSD4 125-200/A 15	5A	150	125	140	250	315	565	565	924	623	733,5	458	80	400	315	160	120	19	15	389	422	315	254	255
GSD4 125-250/A 11	5A	150	125	140	250	355	605	605	877	618	728,5	482	80	400	315	160	120	19	15	389	422	315	254	258
GSD4 125-250/A 15	5A	150	125	140	250	355	605	605	924	623	733,5	482	80	400	315	160	120	19	15	389	422	315	254	270
GSD4 125-250/A 18,5	5A	150	125	140	250	355	605	605	988	624,5	746,5	517	80	400	315	160	120	19	15	463	499	360	276	310
GSD4 125-250/A 22	5A	150	125	140	250	355	605	605	1019	660	782	517	80	400	315	160	120	19	15	463	499	360	276	330
GSD4 125-250/A 30	5A	150	125	140	250	355	605	605	1032	695,5	813	548	80	400	315	160	120	19	19	508	548	380	305	395
GSD4 125-315/A 22	5A	150	125	140	280	355	635	635	1044	680	827,5	534	100	500	400	200	150	24	15	463	499	360	279	362
GSD4 125-315/A 30	5A	150	125	140	280	355	635	635	1057	720,5	858	558	100	500	400	200	150	24	19	508	548	380	305	427
GSD4 125-315/A 37	5A	150	125	140	280	355	635	635	1148	791	927,5	591	100	500	400	200	150	24	19	551	591	410	311	478
GSD4 125-400/A 30	5A	150	125	140	315	400	715	715	1057	720,5	858	586	100	500	400	200	150	24	19	508	548	380	305	466
GSD4 125-400/A 37	5A	150	125	140	315	400	715	715	1148	776	925,5	607	100	500	400	200	150	24	19	551	591	410	311	515
GSD4 125-400/A 45	5A	150	125	140	315	400	715	715	1148	776	925,5	607	100	500	400	200	150	24	19	551	591	410	311	558
GSD4 125-400/A 55	5A	150	125	140	315	400	715	715	1329	818,5	990,5	684	100	500	400	200	150	24	23	628	684	470	317	682
GSD2 150-200/A 37	5A	200	150	160	280	355	635	635	1052	695,5	833	548	100	500	400	200	150	24	19	508	548	380	305	416
GSD2 150-200/A 45	5A	200	150	160	280	355	635	635	1089	736,5	873	591	100	500	400	200	150	24	19	551	591	410	311	477
GSD4 150-200/A 11	5A	200	150	160	280	355	635	635	897	611	748,5	523	100	500	400	200	150	24	15	389	422	315	254	279
GSD4 150-250/A 18,5	5A	200	150	160	280	375	655	655	1032	644,5	792	550	100	500	400	200	150	24	15	463	499	360	279	363
GSD4 150-250/A 22	5A	200	150	160	280	375	655	655	1064	680	827,5	550	100	500	400	200	150	24	15	463	499	360	279	383
GSD4 150-250/A 30	5A	200	150	160	280	375	655	655	1077	720,5	858	574	100	500	400	200	150	24	19	508	548	380	305	448
GSD4 150-250/A 37	5A	200	150	160	280	375	655	655	1168	791	927,5	595	100	500	400	200	150	24	19	551	591	410	311	497
GSD4 150-250/A 45	5A	200	150	160	280	375	655	655	1168	791	927,5	595	100	500	400	200	150	24	19	551	591	410	311	540
GSD4 150-400/A 37	5A	200	150	160	315	450	765	765	1168	776	925,5	687	100	550	450	200	150	24	19	551	591	410	311	563
GSD4 150-400/A 45	5A	200	150	160	315	450	765	765	1168	776	925,5	687	100	550	450	200	150	24	19	551	591	410	311	606
GSD4 150-400/A 55	5A	200	150	160	315	450	765	765	1349	818,5	990,5	734	100	550	450	200	150	24	23	628	684	470	317	741

STANDARDISED END SUCTION PUMP

GSD

DIMENSIONAL DRAWINGS - WITHOUT BASE PLATE

FIG. 6A - WITH FOLDED STEEL PUMP SPACER AND MOTOR SPACER



Model	FIG.	Dimensions [mm]																			Weight [kg]			
		DN1	DN2	a	Ha	h2	H3	H4	T	P3	P4	IM	T4	T5	T6	2-ØTM	O1	O2	O3	4-ØOP		P1	P2	P5
GSD2 40-250/A 30	6A	65	40	100	220	225	445	522	967	735	842,5	475	418	100	439	18,25	435	475	210	15	100	50	80	308
GSD2 50-250/A 30	6A	65	50	100	220	225	445	522	967	735	832,5	475	418	100	439	18,25	435	475	210	15	110	50	80	309
GSD2 50-250/A 37	6A	65	50	100	220	225	445	522	967	735	832,5	475	418	100	439	18,25	435	475	210	15	110	50	80	339
GSD2 50-250/A 45	6A	65	50	100	245	225	470	570	1004	771	868,5	475	456	100	465	18,25	435	475	210	15	110	50	80	399
GSD2 50-315/A 55	6A	65	50	125	280	280	560	636	1289	885,5	993	550	506	100	525	23	480	520	225	19	120	5	75	522
GSD2 65-250/A 55	6A	80	65	100	280	250	530	636	1264	885,5	1013	550	506	100	525	23	480	520	255	19	105	55	95	504
GSD2 80-160/A 30	6A	100	80	125	220	225	445	522	992	735	842,5	475	418	100	439	18,25	435	475	210	15	100	50	80	311
GSD2 80-200/A 30	6A	100	80	125	220	250	470	522	1017	760	902,5	475	418	100	439	18,25	435	475	210	15	65	85	115	318
GSD2 80-200/A 37	6A	100	80	125	220	250	470	522	1017	760	902,5	475	418	100	439	18,25	435	475	210	15	65	85	115	346
GSD2 80-200/A 45	6A	100	80	125	245	250	495	570	1054	796	938,5	475	456	100	465	18,25	435	475	210	15	65	85	115	405
GSD2 80-200/A 55	6A	100	80	125	280	250	530	636	1289	885,5	1013	550	506	100	525	23	480	520	255	19	120	70	95	503
GSD2 80-250/A 55	6A	100	80	125	280	280	560	636	1289	885,5	1028	550	506	100	525	23	480	520	255	19	120	70	110	516
GSD2 100-200/A 45	6A	125	100	125	255	280	535	580	1054	796	933,5	520	456	100	465	18,25	480	520	225	19	85	75	110	424
GSD2 100-200/A 55	6A	125	100	125	280	280	560	636	1289	885,5	1013	550	506	100	525	23	480	520	255	19	105	55	95	520

STANDARDISED END SUCTION PUMP

GSD

DIMENSIONAL DRAWINGS - WITHOUT BASE PLATE

FIG. 6vA - WITH FOLDED STEEL PUMP SPACER AND MOTOR SPACER

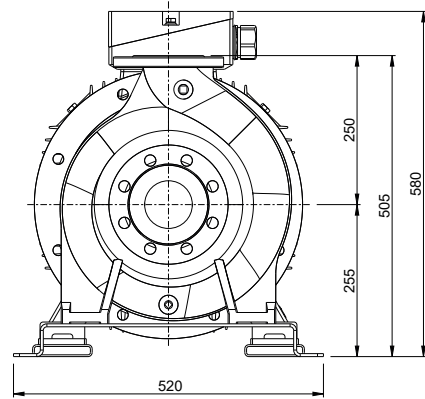
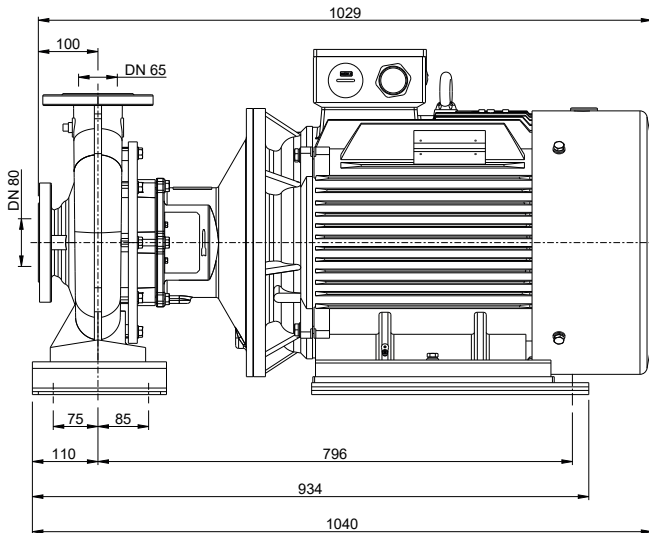
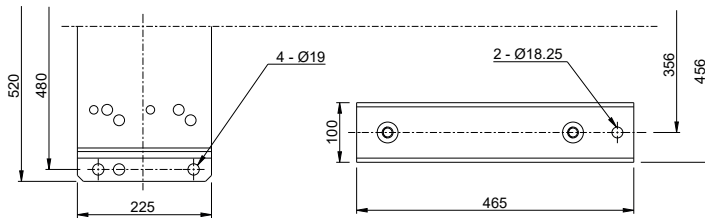


FIG. 6vA



GSD2 65-250/A 45
Weight = 512kg

STANDARDISED END SUCTION PUMP

GSD

DIMENSIONAL DRAWINGS - WITHOUT BASE PLATE

FIG. 7A - WITH PUMP AND MOTOR SPACER

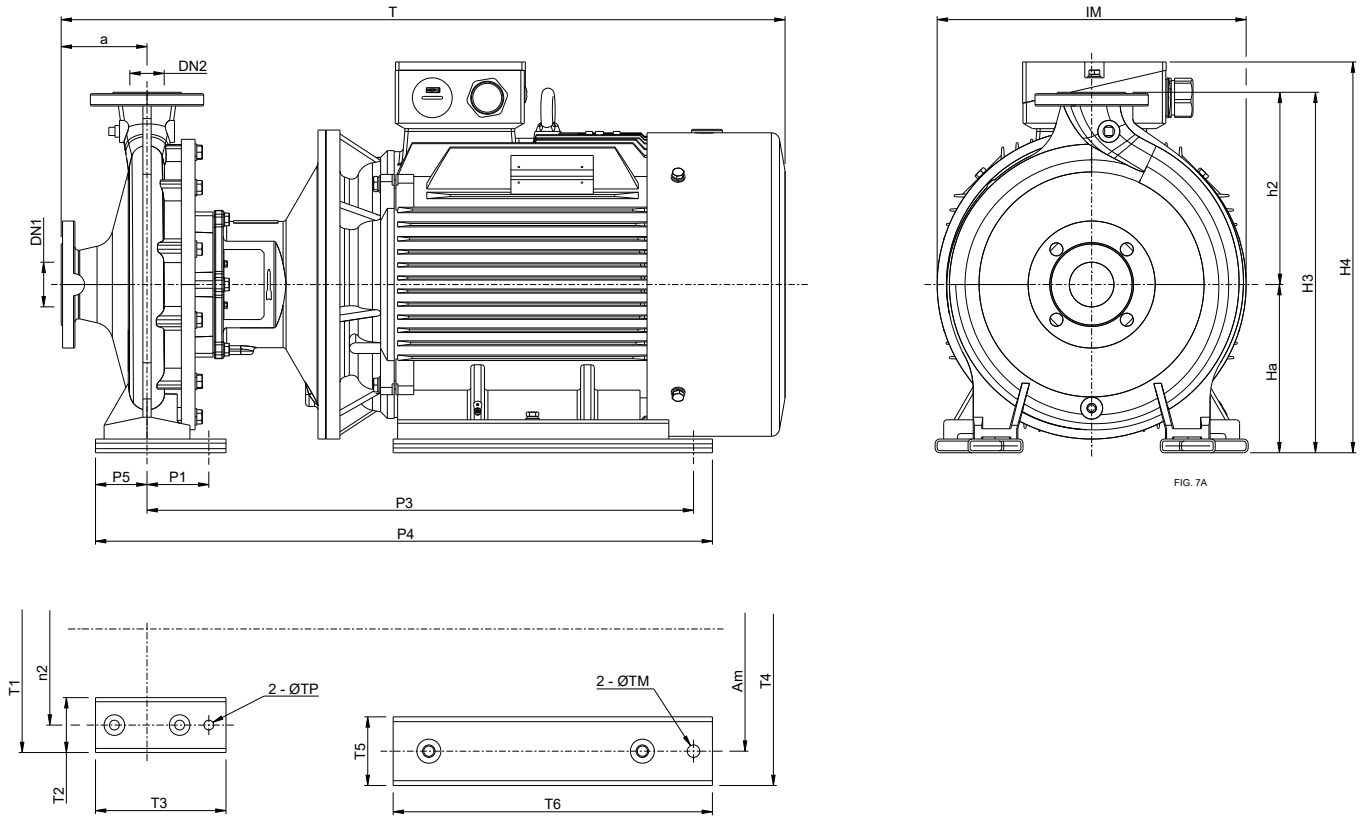


FIG. 7A

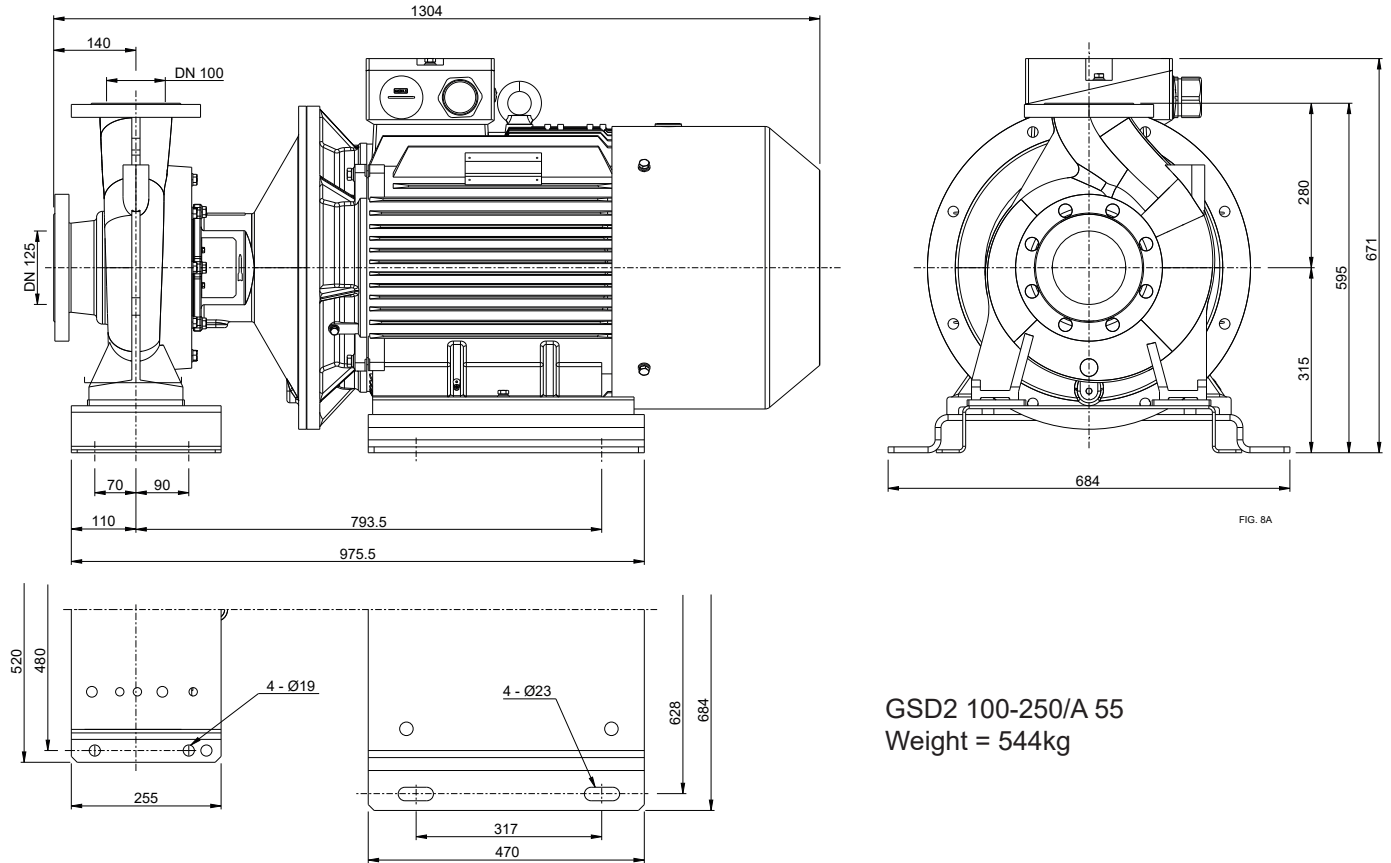
Model	FIG.	Dimensions [mm]																				Weight [kg]	
		DN1	DN2	a	Ha	h2	H3	H4	T	P3	P4	IM	n2	T1	T2	T3	2-ØTP	Am	T4	T5	T6		2-ØTM
GSD2 40-315/A 45	7A	65	40	125	245	250	495	570	1054	796	898,5	456	280	360	80	190	14,25	356	456	100	465	18,25	423
GSD2 50-315/A 45	7A	65	50	125	245	280	525	570	1054	796	898,5	456	280	360	80	190	14,25	356	456	100	465	18,25	422
GSD2 65-250/A 30	7A	80	65	100	220	250	470	522	992	760	880	418	280	380	100	235	18,25	318	418	100	439	18,25	314
GSD2 65-250/A 37	7A	80	65	100	220	250	470	522	992	760	880	418	280	380	100	235	18,25	318	418	100	439	18,25	343
GSD2 100-160/A 30	7A	125	100	125	220	250	470	522	1017	760	880	418	280	380	100	235	18,25	318	418	100	439	18,25	315
GSD2 100-160/A 37	7A	125	100	125	220	250	470	522	1017	760	880	418	280	380	100	235	18,25	318	418	100	439	18,25	343
GSD2 100-200/A 30	7A	125	100	125	220	280	500	522	1017	760	880	428	280	380	100	235	18,25	318	418	100	439	18,25	330
GSD2 100-200/A 37	7A	125	100	125	220	280	500	522	1017	760	880	428	280	380	100	235	18,25	318	418	100	439	18,25	358
GSD2 125-200/A 55	7A	150	125	140	280	315	595	636	1304	885,5	1010,5	550	315	415	100	235	18,25	406	506	100	525	23	530

STANDARDISED END SUCTION PUMP

GSD

DIMENSIONAL DRAWINGS - WITHOUT BASE PLATE

FIG. 8A - PUMP AND MOTOR WITH FOLDED STEEL SPACER



GSD2 100-250/A 55
Weight = 544kg

STANDARDISED END SUCTION PUMP

GSD

DIMENSIONAL DRAWINGS - WITH BASE PLATE

FIG. 1B - NO SPACER

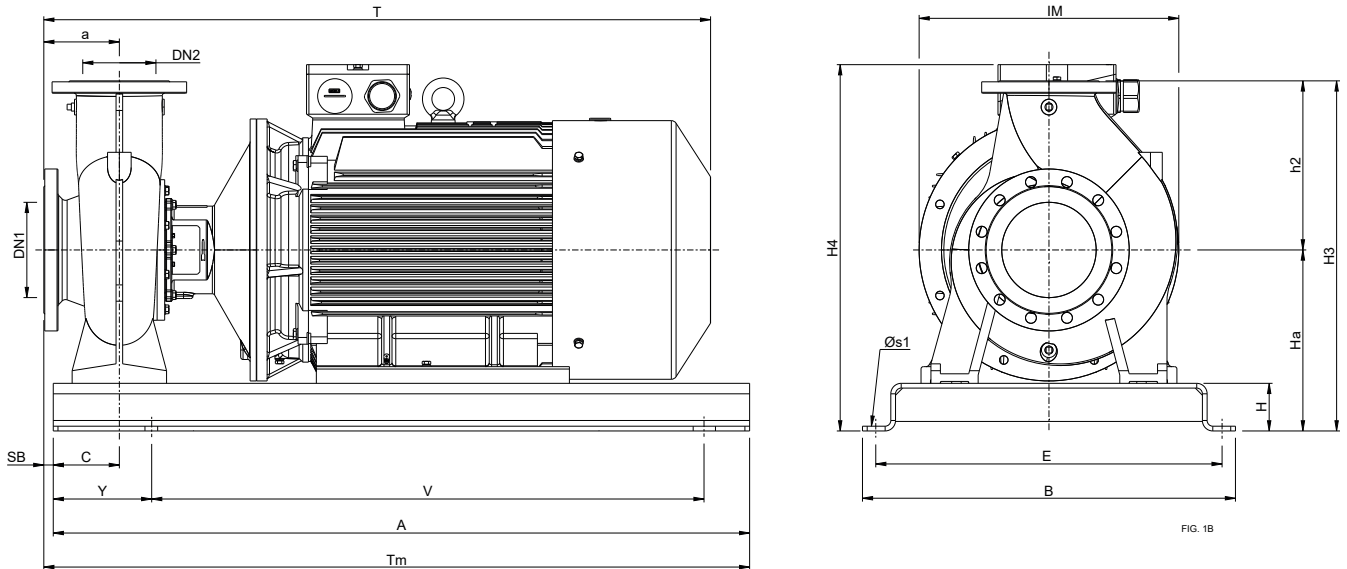
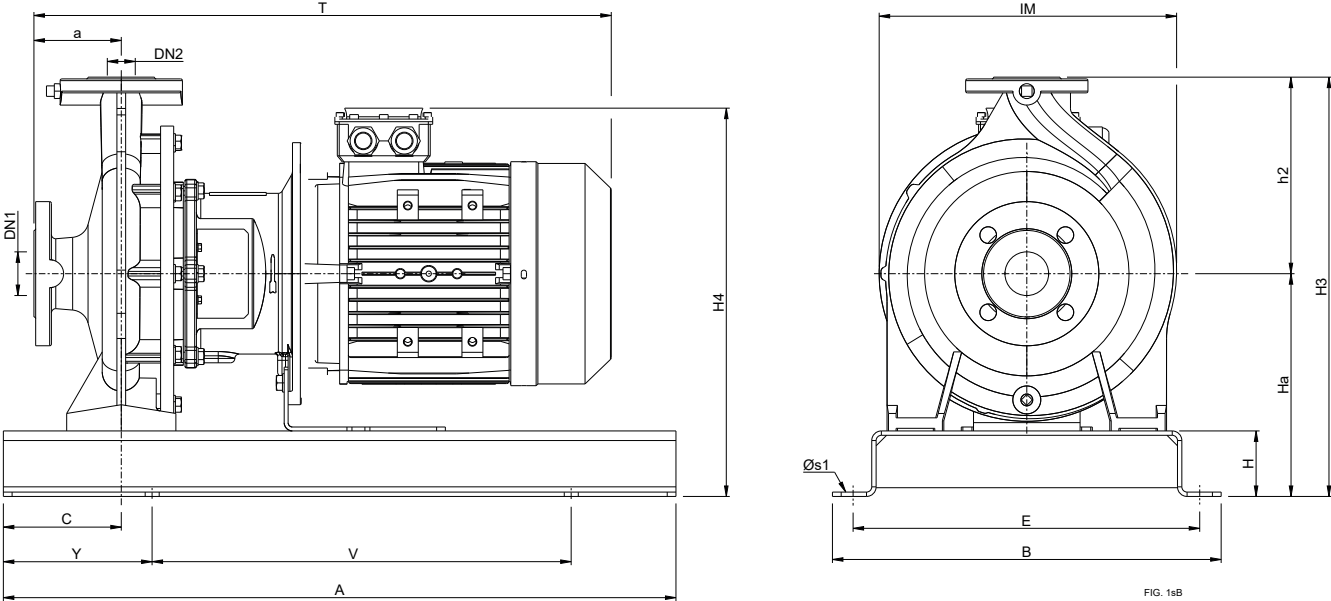


FIG. 1B

Model	FIG.	Dimensions [mm]																			Weight [kg]
		DN1	DN2	a	Ha	h2	H3	H4	T	Tm	A	Y	V	C	SB	IM	B	E	H	Øs1	
GSD2 40-250/B 22	1B	65	40	100	255	225	480	527	922	1000	1000	150	700	100	0	354	550	515	75	18	274
GSD2 50-250/B 22	1B	65	50	100	255	225	480	527	922	990	955	150	665	65	35	356	535	500	75	14	273
GSD2 80-160/B 22	1B	100	80	125	255	225	480	527	948	1025	1000	150	700	100	25	369	550	515	75	18	275
GSD2 80-200/B 22	1B	100	80	125	255	250	505	527	972	1000	1000	150	700	125	0	371	550	515	75	18	282
GSD2 150-200/B 75	1B	200	150	160	380	355	735	770	1362	1370	1370	200	970	160	0	550	790	750	100	23	792
GSD2 150-200/B 90	1B	200	150	160	380	355	735	770	1412	1495	1475	150	1175	140	20	550	790	750	100	23	904

DIMENSIONAL DRAWINGS - WITH BASE PLATE

FIG. 1sB - WITH STAY



STANDARDISED END SUCTION PUMP

GSD

DIMENSIONAL DRAWINGS - WITH BASE PLATE

FIG. 1sB - WITH STAY

Model	FIG.	Dimensions [mm]																	Weight [kg]
		DN1	DN2	a	Ha	h2	H3	H4	T	A	Y	V	C	IM	B	E	H	Øs1	
GSD2 32-125.1/B 1,5	1sB	50	32	80	187	140	327	330	513	770	100	570	80	244	445	410	75	14	59
GSD2 32-125.1/B 2,2	1sB	50	32	80	187	140	327	330	541	770	100	570	80	244	445	410	75	14	62
GSD2 32-160.1/B 2,2	1sB	50	32	80	207	160	367	367	541	770	100	570	80	244	445	410	75	14	64
GSD2 32-160.1/B 3	1sB	50	32	80	207	160	367	367	578	770	100	570	80	250	445	410	75	14	72
GSD2 32-160.1/B 4	1sB	50	32	80	207	160	367	378	603	770	100	570	80	250	445	410	75	14	76
GSD2 32-200.1/B 4	1sB	50	32	80	235	180	415	415	603	770	100	570	80	293	445	410	75	14	84
GSD2 32-200.1/B 5,5	1sB	50	32	80	235	180	415	425	640	770	100	570	80	300	445	410	75	14	99
GSD2 32-200.1/B 7,5	1sB	50	32	80	235	180	415	425	640	770	100	570	80	300	445	410	75	14	104
GSD2 32-250/B 7,5	1sB	50	32	100	255	225	480	480	660	770	100	570	135	340,5	445	410	75	14	113
GSD4 32-250/B 1,1	1sB	50	32	100	255	225	480	480	533	770	100	570	135	340,5	445	410	75	14	79
GSD4 32-250/B 1,5	1sB	50	32	100	255	225	480	480	561	770	100	570	135	340,5	445	410	75	14	83
GSD4 32-250/B 2,2	1sB	50	32	100	255	225	480	480	598	770	100	570	135	340,5	445	410	75	14	91
GSD4 40-250/B 2,2	1sB	65	40	100	255	225	480	480	598	770	100	570	135	344	445	410	75	14	92
GSD4 40-250/B 3	1sB	65	40	100	255	225	480	480	598	770	100	570	135	344	445	410	75	14	96
GSD4 40-250/B 4	1sB	65	40	100	255	225	480	480	623	770	100	570	135	344	445	410	75	14	104
GSD4 40-315/B 4	1sB	65	40	125	300	250	550	550	673	770	100	570	185	425	463	428	75	14	134
GSD4 40-315/B 5,5	1sB	65	40	125	300	250	550	550	710	770	100	570	185	425	463	428	75	14	144
GSD4 40-315/B 7,5	1sB	65	40	125	300	250	550	550	748	770	100	570	185	425	463	428	75	14	152
GSD4 50-250/B 3	1sB	65	50	100	255	225	480	480	598	770	100	570	135	349	445	410	75	14	97
GSD4 50-250/B 4	1sB	65	50	100	255	225	480	480	622	770	100	570	165	349	445	410	75	14	105
GSD4 50-250/B 5,5	1sB	65	50	100	255	225	480	480	660	770	100	570	135	349	445	410	75	14	115
GSD4 50-315/B 5,5	1sB	65	50	125	300	280	580	580	710	955	100	755	125	433	535	500	75	18	150
GSD4 50-315/B 7,5	1sB	65	50	125	300	280	580	580	748	955	100	755	125	433	535	500	75	18	158
GSD4 65-250/B 4	1sB	80	65	100	275	250	525	525	648	850	100	650	195	389	503	468	75	14	117
GSD4 65-250/B 5,5	1sB	80	65	100	275	250	525	525	685	955	100	755	170	389	535	500	75	18	131
GSD4 65-250/B 7,5	1sB	80	65	100	275	250	525	525	723	955	100	755	170	389	535	500	75	18	139
GSD4 80-160/B 1,5	1sB	100	80	125	255	225	480	480	588	770	100	570	165	354	445	410	75	14	87
GSD4 80-160/B 2,2	1sB	100	80	125	255	225	480	480	623	770	100	570	165	354	445	410	75	14	94
GSD4 80-160/B 3	1sB	100	80	125	255	225	480	480	623	770	100	570	165	354	445	410	75	14	98
GSD4 80-160/B 4	1sB	100	80	125	255	225	480	480	648	770	100	570	165	354	445	410	75	14	106
GSD4 80-200/B 3	1sB	100	80	125	255	250	505	505	648	770	100	570	135	368	463	428	75	14	106
GSD4 80-200/B 4	1sB	100	80	125	255	250	505	505	672	770	100	570	135	368	463	428	75	14	114
GSD4 80-200/B 5,5	1sB	100	80	125	255	250	505	505	710	770	100	570	135	368	463	428	75	14	124
GSD4 80-200/B 7,5	1sB	100	80	125	255	250	505	505	748	770	100	570	135	368	463	428	75	14	132
GSD4 80-250/B 7,5	1sB	100	80	125	275	280	555	555	748	955	100	755	125	416	535	500	75	18	152
GSD4 100-160/B 2,2	1sB	125	100	125	275	250	525	525	648	850	100	650	195	371	503	468	75	14	106
GSD4 100-160/B 3	1sB	125	100	125	275	250	525	525	648	850	100	650	195	371	503	468	75	14	110
GSD4 100-160/B 4	1sB	125	100	125	275	250	525	525	672	850	100	650	195	371	503	468	75	14	118
GSD4 100-200/B 3	1sB	125	100	125	275	280	555	555	648	850	100	650	195	399	503	468	75	14	125
GSD4 100-200/B 4	1sB	125	100	125	275	280	555	555	672	850	100	650	195	399	503	468	75	14	133
GSD4 100-200/B 5,5	1sB	125	100	125	275	280	555	555	710	850	100	650	195	399	503	468	75	14	143
GSD4 100-200/B 7,5	1sB	125	100	125	275	280	555	555	748	850	100	650	195	399	503	468	75	14	151
GSD4 100-250/B 7,5	1sB	125	100	140	300	280	580	580	762	955	100	755	150	415	535	500	75	18	157
GSD4 125-200/B 5,5	1sB	150	125	140	325	315	640	640	725	955	150	665	230	447	535	500	75	14	161
GSD4 125-200/B 7,5	1sB	150	125	140	325	315	640	640	762	955	150	665	230	447	535	500	75	14	169
GSD4 150-200/B 5,5	1sB	200	150	160	375	355	730	730	746	600	50	500	160	523	725	685	95	23	210
GSD4 150-200/B 7,5	1sB	200	150	160	375	355	730	730	783	600	50	500	160	523	725	685	95	23	218

STANDARDISED END SUCTION PUMP

GSD

DIMENSIONAL DRAWINGS - WITH BASE PLATE

FIG. 2B - WITH PUMP SPACER

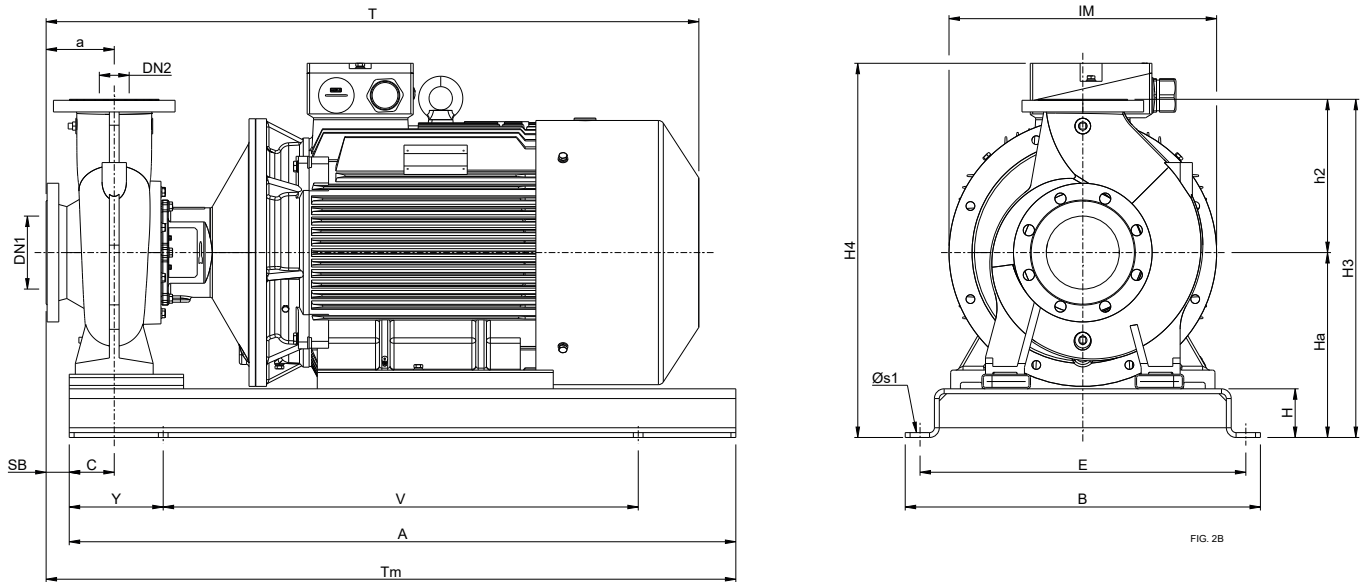


FIG. 2B

Model	FIG.	Dimensions [mm]																		Weight [kg]	
		DN1	DN2	a	Ha	h2	H3	H4	T	Tm	A	Y	V	C	SB	IM	B	E	H		Øs1
GSD2 125-200/B 75	2B	150	125	140	380	315	695	769	1342	1417,5	1370	200	970	92,5	47,5	550	730	685	100	23	755
GSD2 125-200/B 90	2B	150	125	140	380	315	695	769	1392	1401	1370	200	970	109	31	550	790	750	100	23	865

DIMENSIONAL DRAWINGS - WITH BASE PLATE

FIG. 2sB - WITH STAY AND PUMP SPACER

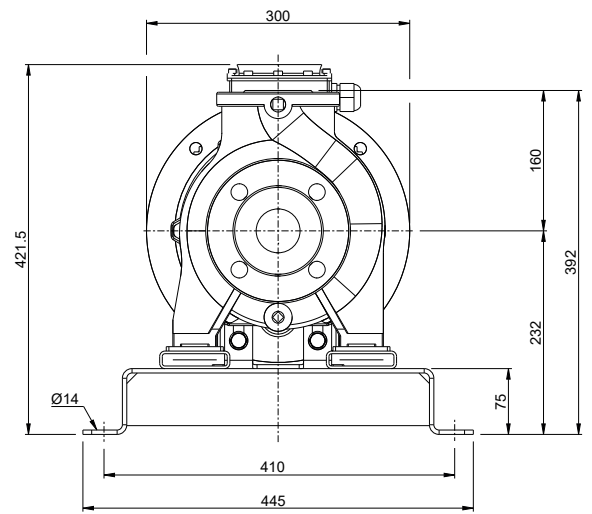
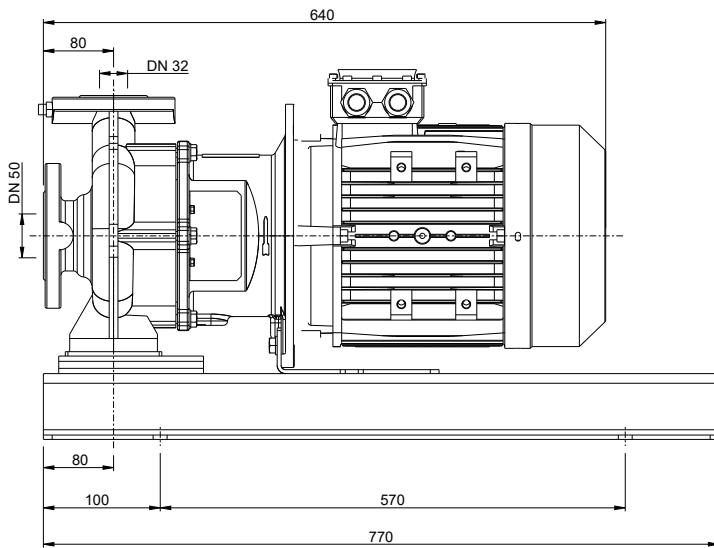


FIG. 2sB

GSD2 32-160.1/B 5,5
Weight = 92kg

STANDARDISED END SUCTION PUMP

GSD

DIMENSIONAL DRAWINGS - WITH BASE PLATE

FIG. 3B - WITH MOTOR SPACER

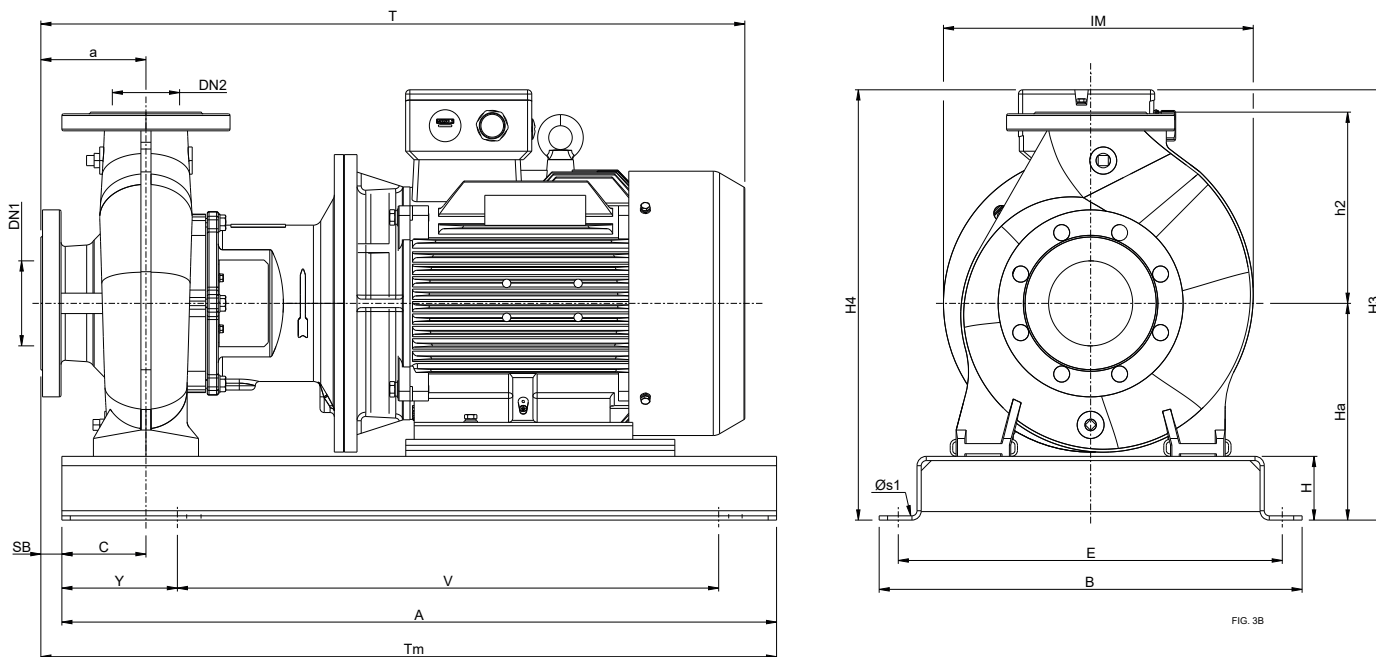


FIG. 3B

Model	FIG.	Dimensions [mm]																			Weight [kg]
		DN1	DN2	a	Ha	h2	H3	H4	T	Tm	A	Y	V	C	SB	IM	B	E	H	Øs1	
GSD2 32-250/B 11	3B	50	32	100	255	225	480	506	812	850	850	100	650	100	0	350	503	468	75	14	201
GSD2 32-250/B 15	3B	50	32	100	255	225	480	506	812	850	850	100	650	100	0	350	503	468	75	14	213
GSD2 32-250/B 18,5	3B	50	32	100	255	225	480	506	858	955	955	100	755	135	-35	350	535	500	75	18	230
GSD2 40-250/B 15	3B	65	40	100	255	225	480	507	812	850	850	100	650	100	0	350	503	468	75	14	216
GSD2 40-250/B 18,5	3B	65	40	100	255	225	480	507	859	955	955	100	755	135	-35	350	535	500	75	18	231
GSD2 40-315/B 30	3B	65	40	125	325	250	575	627	1017	1150	1150	180	790	145	-20	425	605	575	100	14	390
GSD2 40-315/B 37	3B	65	40	125	325	250	575	627	1017	1150	1150	180	790	145	-20	425	605	575	100	14	418
GSD2 80-160/B 11	3B	100	80	125	255	225	480	507	837	875	850	100	650	100	25	369	503	468	75	14	207
GSD2 80-160/B 15	3B	100	80	125	255	225	480	507	837	875	850	100	650	100	25	369	503	468	75	14	217
GSD2 80-160/B 18,5	3B	100	80	125	255	225	480	507	883	955	955	150	665	125	0	369	535	500	75	14	233
GSD4 80-400/B 55	3B	100	80	125	380	355	735	736	1314	1370	1370	200	970	160	-35	570	790	750	100	23	758
GSD2 100-160/B 22	3B	125	100	125	275	250	525	547	972	1000	1000	150	700	125	0	381	550	515	75	18	289
GSD4 100-400/B 55	3B	125	100	140	380	355	735	736	1329	1370	1370	200	970	160	-20	568	790	750	100	23	771
GSD4 125-400/B 75	3B	150	125	140	415	400	815	815	1366	1475	1475	150	1175	190	-50	600	790	750	100	23	903
GSD2 150-200/B 55	3B	200	150	160	380	355	735	736	1324	1370	1370	200	970	160	0	550	790	750	100	23	670
GSD4 150-400/B 75	3B	200	150	160	415	450	865	865	1386	1475	1475	150	1175	190	-30	680	790	750	100	23	984

STANDARDISED END SUCTION PUMP

GSD

DIMENSIONAL DRAWINGS - WITH BASE PLATE

FIG. 4B - WITH FOLDED STEEL PUMP SPACER

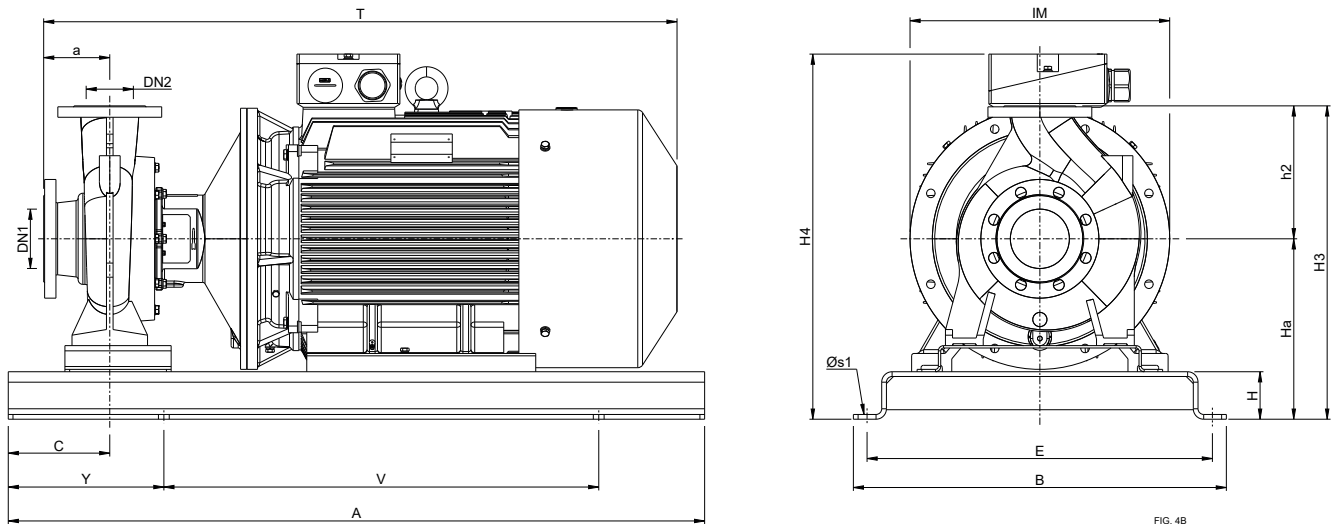


FIG. 4B

Model	FIG.	Dimensions [mm]																	Weight [kg]
		DN1	DN2	a	Ha	h2	H3	H4	T	A	Y	V	C	IM	B	E	H	Øs1	
GSD2 50-315/B 75	4B	65	50	125	380	280	660	770	1326	1370	200	970	157,5	550	730	685	100	23	745
GSD2 65-250/B 75	4B	80	65	100	380	250	630	770	1301	1370	200	970	160	550	790	750	100	23	732
GSD2 65-315/B 75	4B	80	65	125	380	280	660	770	1326	1475	150	1175	215	550	790	750	100	23	760
GSD2 65-315/B 90	4B	80	65	125	380	280	660	770	1377	1475	150	1175	140	550	790	750	100	23	864
GSD2 80-200/B 75	4B	100	80	125	380	250	630	770	1326	1340	200	970	157,5	550	730	685	100	23	726
GSD2 80-250/B 75	4B	100	80	125	380	280	660	770	1326	1370	200	970	157,5	550	730	685	100	23	740
GSD2 80-250/B 90	4B	100	80	125	380	280	660	770	1377	1475	150	1175	140	550	790	750	100	23	858
GSD2 100-200/B 75	4B	125	100	125	380	280	660	769	1326	1370	200	970	160	550	790	750	100	23	749
GSD2 100-250/B 75	4B	125	100	140	380	280	660	770	1341	1475	150	1175	215	550	790	750	100	23	760
GSD2 100-250/B 90	4B	125	100	140	380	280	660	770	1392	1475	150	1175	140	550	790	750	100	23	864

STANDARDISED END SUCTION PUMP

GSD

DIMENSIONAL DRAWINGS - WITH BASE PLATE

FIG. 5B - WITH FOLDED STEEL MOTOR SPACER

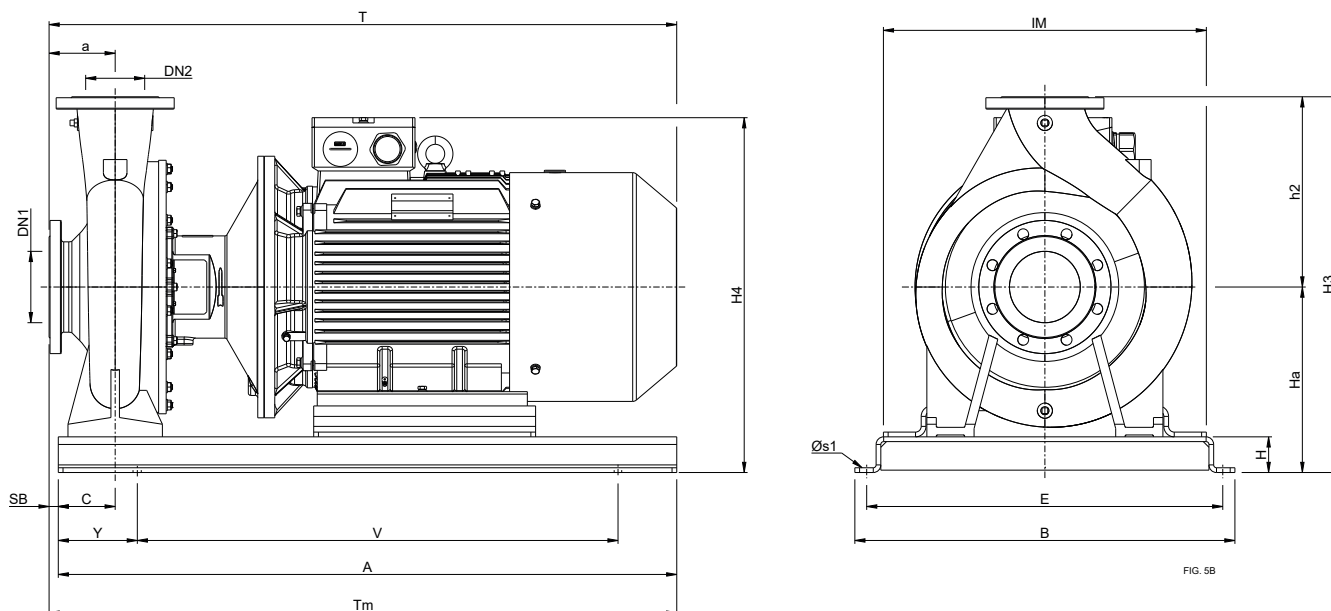


FIG. 5B

Model	FIG.	Dimensions [mm]																			Weight [kg]
		DN1	DN2	a	Ha	h2	H3	H4	T	Tm	A	Y	V	C	SB	IM	B	E	H	Øs1	
GSD4 50-315/B 11	5B	65	50	125	300	280	580	580	862	955	955	150	665	155	-30	433	535	500	75	14	251
GSD4 65-315/B 11	5B	80	65	125	300	280	580	580	862	955	955	150	665	175	-50	435	535	500	75	14	252
GSD4 65-315/B 15	5B	80	65	125	325	280	605	605	909	1150	1150	125	900	225,5	-100,5	435	623	593	100	18	298
GSD4 80-250/B 11	5B	100	80	125	275	280	555	555	862	955	955	100	755	125	0	427	535	500	75	18	245
GSD4 80-250/B 15	5B	100	80	125	275	280	555	555	909	955	955	100	755	125	0	427	535	500	75	18	257
GSD4 80-315/B 11	5B	100	80	125	325	315	640	640	862	955	955	150	665	175	-50	463	535	500	75	14	271
GSD4 80-315/B 15	5B	100	80	125	325	315	640	640	909	955	955	150	665	150	-25	463	535	500	75	14	283
GSD4 80-315/B 18,5	5B	100	80	125	350	315	665	665	973	1150	1150	125	900	190	-65	499	623	593	100	18	356
GSD4 80-315/B 22	5B	100	80	125	350	315	665	665	1004	1150	1150	125	900	190	-65	499	623	593	100	18	384
GSD4 80-400/B 22	5B	100	80	125	380	355	735	735	1029	1150	1150	125	900	170	-45	563	623	593	100	18	440
GSD4 80-400/B 30	5B	100	80	125	380	355	735	735	1042	1340	1340	150	1040	160	-35	570	735	705	100	18	519
GSD4 80-400/B 37	5B	100	80	125	380	355	735	735	1133	1340	1340	150	1040	160	-35	592	735	705	100	18	568
GSD4 80-400/B 45	5B	100	80	125	380	355	735	735	1133	1340	1340	150	1040	160	-35	592	735	705	100	18	617

DIMENSIONAL DRAWINGS - WITH BASE PLATE

FIG. 5B - WITH FOLDED STEEL MOTOR SPACER

Model	FIG.	Dimensions [mm]																		Weight [kg]	
		DN1	DN2	a	Ha	h2	H3	H4	T	Tm	A	Y	V	C	SB	IM	B	E	H		Øs1
GSD2 100-160/B 15	5B	125	100	125	275	250	525	527	861	955	955	100	755	170	-45	422	535	500	75	18	231
GSD2 100-160/B 18,5	5B	125	100	125	275	250	525	527	909	955	955	100	755	170	-45	422	535	500	75	18	245
GSD4 100-200/B 11	5B	125	100	125	275	280	555	555	862	955	955	100	755	170	-45	430	535	500	75	18	250
GSD4 100-250/B 11	5B	125	100	140	300	280	580	580	877	955	955	150	665	175	-35	426	535	500	75	14	253
GSD4 100-250/B 15	5B	125	100	140	325	280	605	605	923	1150	1150	125	900	225,5	-85,5	426	623	593	100	18	299
GSD4 100-250/B 18,5	5B	125	100	140	325	280	605	605	988	1150	1150	125	900	150	-10	453	623	593	100	18	340
GSD4 100-315/B 11	5B	125	100	140	325	315	640	640	877	955	955	150	665	175	-35	442	535	500	75	14	277
GSD4 100-315/B 15	5B	125	100	140	350	315	665	665	924	1150	1150	125	900	225,5	-85,5	442	623	593	100	18	323
GSD4 100-315/B 18,5	5B	125	100	140	325	315	640	640	987	1310	1310	100	920	140	0	499	805	765	75	18	405
GSD4 100-315/B 22	5B	125	100	140	350	315	665	665	1019	1150	1150	125	900	190	-50	499	623	593	100	18	387
GSD4 100-315/B 30	5B	125	100	140	325	315	640	640	1032	1310	1310	100	920	140	0	548	805	765	75	18	491
GSD4 100-400/B 18,5	5B	125	100	140	380	355	735	735	1012	1150	1150	125	900	205	-65	560	623	593	100	18	433
GSD4 100-400/B 22	5B	125	100	140	380	355	735	735	1044	1150	1150	125	900	205	-65	560	623	593	100	18	453
GSD4 100-400/B 30	5B	125	100	140	355	355	710	710	1057	1310	1310	100	920	165	-25	567	805	765	75	18	557
GSD4 100-400/B 37	5B	125	100	140	380	355	735	735	1148	1340	1340	150	1040	160	-20	591	735	705	100	18	586
GSD4 100-400/B 45	5B	125	100	140	380	355	735	735	1148	1340	1340	150	1040	160	-20	591	735	705	100	18	630
GSD4 125-200/B 11	5B	150	125	140	325	315	640	640	877	955	955	150	665	175	-35	458	535	500	75	14	270
GSD4 125-200/B 15	5B	150	125	140	325	315	640	640	924	955	955	150	665	150	-10	458	535	500	75	14	282
GSD4 125-250/B 11	5B	150	125	140	325	355	680	680	877	955	955	150	665	175	-35	482	535	500	75	14	286
GSD4 125-250/B 15	5B	150	125	140	325	355	680	680	924	955	955	150	665	150	-10	482	535	500	75	14	298
GSD4 125-250/B 18,5	5B	150	125	140	350	355	705	705	988	1150	1150	125	900	225,5	-85,5	517	623	593	100	18	371
GSD4 125-250/B 22	5B	150	125	140	350	355	705	705	1019	1150	1150	125	900	190	-50	517	623	593	100	18	391
GSD4 125-250/B 30	5B	150	125	140	325	355	680	680	1032	1310	1310	100	920	140	0	548	805	765	75	18	495
GSD4 125-315/B 22	5B	150	125	140	380	355	735	735	1044	1340	1340	150	1040	210	-70	534	735	705	100	18	442
GSD4 125-315/B 30	5B	150	125	140	380	355	735	735	1057	1340	1340	150	1040	160	-20	558	735	705	100	18	508
GSD4 125-315/B 37	5B	150	125	140	380	355	735	735	1148	1340	1340	150	1040	160	-20	591	735	705	100	18	558
GSD4 125-400/B 30	5B	150	125	140	415	400	815	815	1057	1340	1340	150	1040	160	-20	586	735	705	100	18	547
GSD4 125-400/B 37	5B	150	125	140	415	400	815	815	1148	1340	1340	150	1040	210	-70	607	735	705	100	18	596
GSD4 125-400/B 45	5B	150	125	140	415	400	815	815	1148	1340	1340	150	1040	210	-70	607	735	705	100	18	639
GSD4 125-400/B 55	5B	150	125	140	390	400	790	790	1329	1329	1310	100	920	120,5	19,5	684	805	765	75	18	783
GSD2 150-200/B 37	5B	200	150	160	380	355	735	735	1052	1340	1340	150	1040	210	-50	548	735	705	100	18	497
GSD2 150-200/B 45	5B	200	150	160	380	355	735	735	1089	1340	1340	150	1040	160	0	591	735	705	100	18	558
GSD4 150-200/B 11	5B	200	150	160	380	355	735	735	897	1150	1150	125	900	205	-45	523	623	593	100	18	341
GSD4 150-250/B 18,5	5B	200	150	160	380	375	755	755	1032	1150	1150	125	900	205	-45	550	623	593	100	18	425
GSD4 150-250/B 22	5B	200	150	160	380	375	755	755	1064	1340	1340	150	1040	210	-50	550	735	705	100	18	464
GSD4 150-250/B 30	5B	200	150	160	380	375	755	755	1077	1340	1340	150	1040	210	-50	574	735	705	100	18	529
GSD4 150-250/B 37	5B	200	150	160	380	375	755	755	1168	1370	1370	200	970	205	-45	595	790	750	100	23	605
GSD4 150-250/B 45	5B	200	150	160	380	375	755	755	1168	1370	1370	200	970	205	-45	595	790	750	100	23	648
GSD4 150-400/B 37	5B	200	150	160	415	450	865	865	1168	1370	1370	200	970	220	-60	687	790	750	100	23	672
GSD4 150-400/B 45	5B	200	150	160	415	450	865	865	1168	1370	1370	200	970	220	-60	687	790	750	100	23	715
GSD4 150-400/B 55	5B	200	150	160	390	450	840	840	1349	1368	1310	100	920	102	58	734	805	765	75	18	843

STANDARDISED END SUCTION PUMP

GSD

DIMENSIONAL DRAWINGS - WITH BASE PLATE

FIG. 6B - WITH FOLDED STEEL PUMP SPACER AND MOTOR SPACER

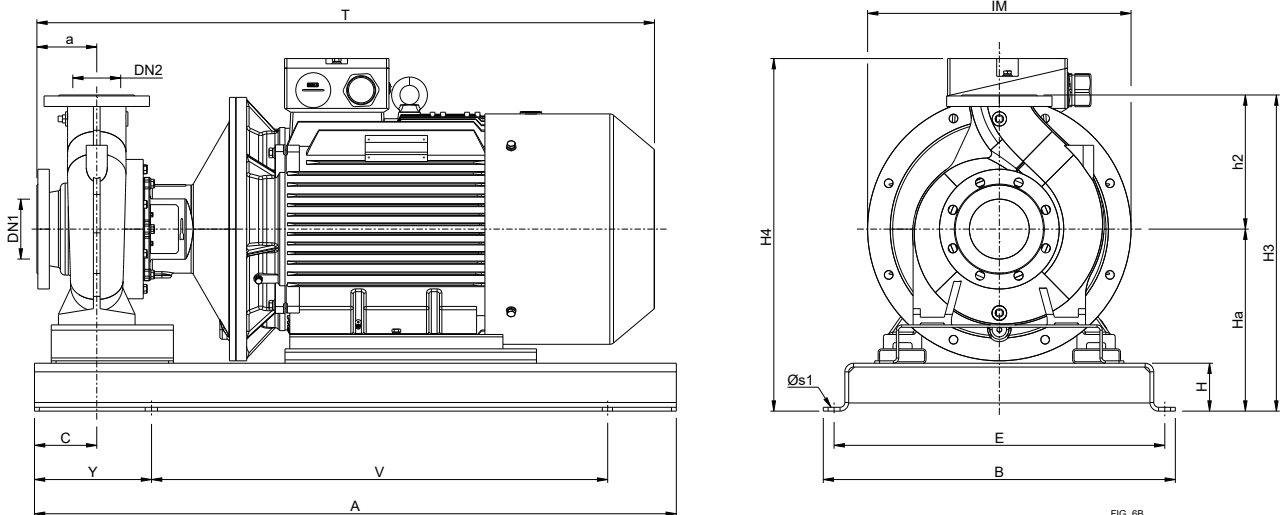


FIG. 6B

Model	FIG.	Dimensions [mm]																	Weight [kg]
		DN1	DN2	a	Ha	h2	H3	H4	T	A	Y	V	C	IM	B	E	H	Øs1	
GSD2 40-250/B 30	6B	65	40	100	320	225	545	622	967	1150	180	790	140	475	605	575	100	14	366
GSD2 50-250/B 30	6B	65	50	100	320	225	545	622	967	1150	125	900	110	475	623	593	100	18	370
GSD2 50-250/B 37	6B	65	50	100	320	225	545	622	967	1150	125	900	110	475	623	593	100	18	400
GSD2 50-250/B 45	6B	65	50	100	345	225	570	670	1004	1150	125	900	110	475	623	593	100	18	460
GSD2 50-315/B 55	6B	65	50	125	380	280	660	736	1289	1370	200	970	157,5	550	730	685	100	23	623
GSD2 65-250/B 45	6B	80	65	100	330	250	580	655	1029	1310	100	920	130	520	805	765	75	18	512
GSD2 65-250/B 55	6B	80	65	100	380	250	630	736	1264	1340	150	1040	130	550	735	705	100	18	584
GSD2 80-160/B 30	6B	100	80	125	320	225	545	622	992	1150	180	790	140	475	605	575	100	14	368
GSD2 80-200/B 30	6B	100	80	125	320	250	570	622	1017	1150	180	790	175	475	605	575	100	14	375
GSD2 80-200/B 37	6B	100	80	125	320	250	570	622	1017	1150	180	790	175	475	605	575	100	14	403
GSD2 80-200/B 45	6B	100	80	125	345	250	595	670	1054	1150	180	790	175	475	605	575	100	14	462
GSD2 80-200/B 55	6B	100	80	125	380	250	630	736	1289	1340	200	970	157,5	550	730	685	100	23	605
GSD2 80-250/B 55	6B	100	80	125	380	280	660	736	1289	1370	200	970	157,5	550	730	685	100	23	618
GSD2 100-200/B 45	6B	125	100	125	355	280	635	680	1054	1340	150	1040	150	520	735	705	100	18	505
GSD2 100-200/B 55	6B	125	100	125	380	280	660	736	1289	1340	150	1040	130	550	735	705	100	18	600

STANDARDISED END SUCTION PUMP

GSD

DIMENSIONAL DRAWINGS - WITH BASE PLATE

FIG. 7B - WITH PUMP AND MOTOR SPACER

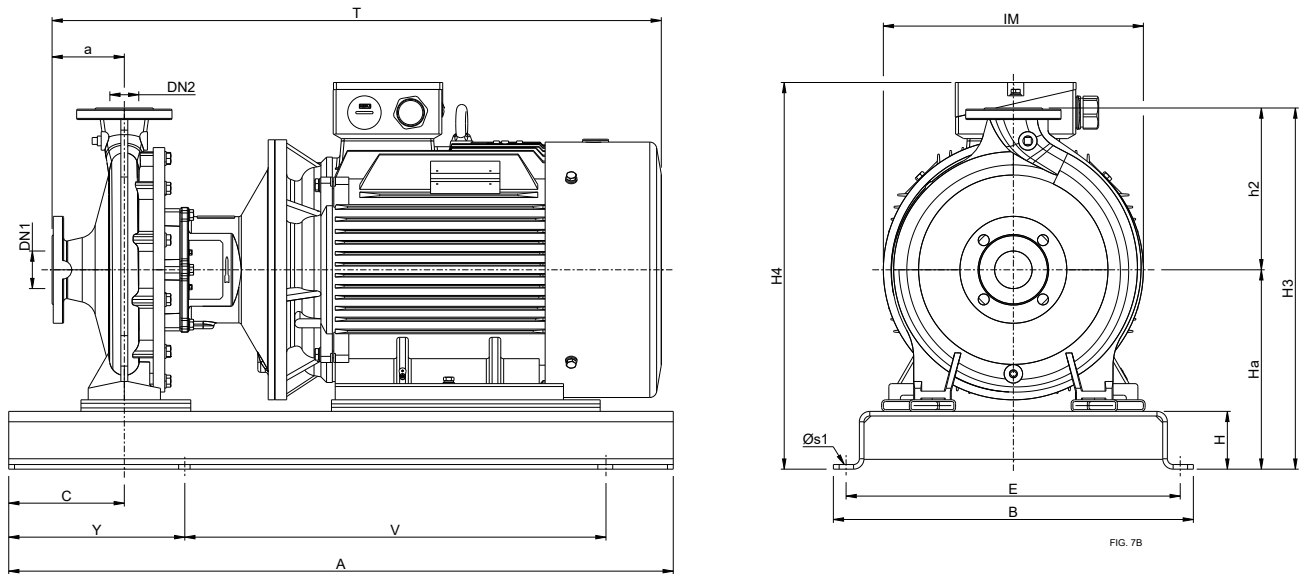


FIG. 7B

Model	FIG.	Dimensions [mm]																Weight [kg]	
		DN1	DN2	a	Ha	h2	H3	H4	T	A	Y	V	C	IM	B	E	H		Øs1
GSD2 40-315/B 45	7B	65	40	125	345	250	595	670	1054	1150	180	790	145	456	605	575	100	14	480
GSD2 50-315/B 45	7B	65	50	125	345	280	625	670	1054	1150	125	900	200	456	623	593	100	18	483
GSD2 65-250/B 30	7B	80	65	100	320	250	570	622	992	1150	125	900	162,5	418	623	593	100	18	375
GSD2 65-250/B 37	7B	80	65	100	320	250	570	622	992	1150	125	900	162,5	418	623	593	100	18	404
GSD2 100-160/B 30	7B	125	100	125	320	250	570	622	1017	1150	125	900	162,5	418	623	593	100	18	376
GSD2 100-160/B 37	7B	125	100	125	320	250	570	622	1017	1150	125	900	162,5	418	623	593	100	18	404
GSD2 100-200/B 30	7B	125	100	125	320	280	600	622	1017	1150	125	900	162,5	428	623	593	100	18	391
GSD2 100-200/B 37	7B	125	100	125	320	280	600	622	1017	1150	125	900	162,5	428	623	593	100	18	419
GSD2 125-200/B 55	7B	150	125	140	380	315	695	736	1304	1370	200	970	212,5	550	730	685	100	23	631

STANDARDISED END SUCTION PUMP

GSD

DIMENSIONAL DRAWINGS - WITH BASE PLATE

FIG. 8B - PUMP AND MOTOR WITH FOLDED STEEL SPACER

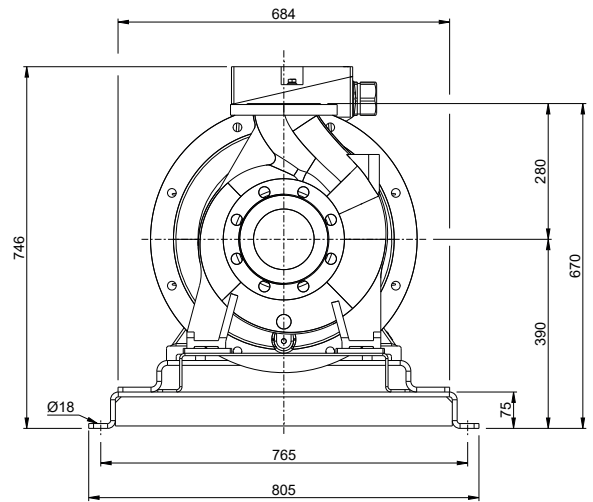
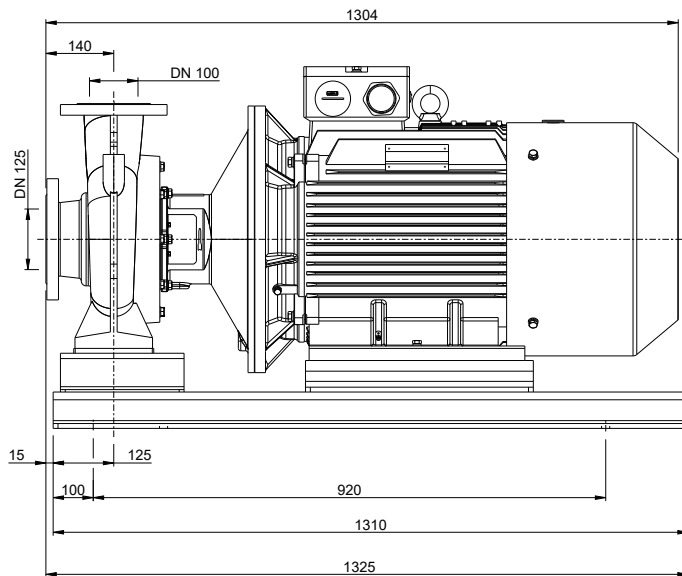
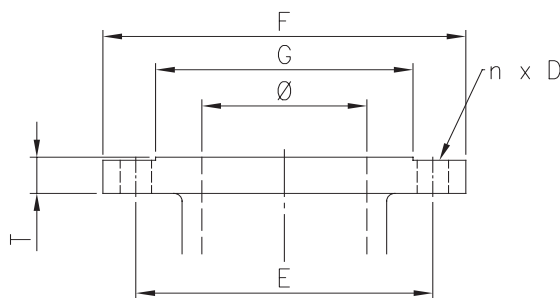


FIG. 8B

GSD2 100-250/B 55
Weight = 645kg

FLANGE DIMENSIONS

Flange EN standard PN16



MODEL	Suction						Discharge					
	Ø1	F	E	G	T	n x D	Ø2	F	E	G	T	n x L
GSD 32	50	165	125	99	20	4 x Ø19	32	140	100	76	18	4 x Ø19
GSD 40	65	185	145	118	20	4 x Ø19	40	150	110	84	18	4 x Ø19
GSD 50	65	185	145	118	20	4 x Ø19	50	165	125	99	20	4 x Ø19
GSD 65	80	200	160	132	22	8 x Ø19	65	185	145	118	20	4 x Ø19
GSD 80	100	220	180	156	24	8 x Ø19	80	200	160	132	22	8 x Ø19
GSD 100	125	250	210	184	26	8 x Ø19	100	220	180	156	24	8 x Ø19
GSD 125	150	285	240	211	26	8 x Ø23	125	250	210	184	26	8 x Ø19
GSD 150	200	340	295	266	30	12 x Ø23	150	285	240	211	26	8 x Ø23

TECHNICAL DATA

MOTOR DATA

PUMP SIZE	MOTOR					Full load current			Locked current IS/IN	Efficiency			Power Factor cosφ 100%
	"Power kW"	Poles	Size	"Flange Mount"	Efficiency	230V	400V	690V		100%	75%	50%	
32-125.1	1,5	2	90S	IMB5	IE3	5,23	3,02	-	7,5	84,2	85	84	0,857
32-125.1	2,2	2	90L	IMB5	IE3	7,44	4,3	-	7,5	85,9	86,5	86	0,865
32-160.1	2,2	2	90L	IMB5	IE3	7,44	4,3	-	7,5	85,9	86,5	86	0,865
32-160.1	3	2	100L	IMB5	IE3	9,9	5,72	-	8	87,1	87,3	86,2	0,873
32-160.1	4	2	112M	IMB5	IE3	13	7,4	-	8,5	88,1	88,1	85,5	0,880
32-160.1	5,5	2	132S	IMB5	IE3	-	10	5,8	7,5	89,2	89,6	89,1	0,890
32-200.1	4	2	112M	IMB5	IE3	13	7,4	-	8,5	88,1	88,1	85,5	0,880
32-200.1	5,5	2	132S	IMB5	IE3	-	10	5,8	7,5	89,2	89,6	89,1	0,890
32-200.1	7,5	2	132S	IMB5	IE3	-	13,5	7,8	7,5	90,1	90,5	90	0,892
32-250	7,5	2	132S	IMB5	IE3	-	13,5	7,8	7,5	90,1	90,5	90	0,892
32-250	11	2	160M	IMB35	IE3	-	20	11,6	8,1	91,2	91,3	88,5	0,870
32-250	15	2	160M	IMB35	IE3	-	27,1	15,7	8,1	91,9	92	89,1	0,870
32-250	18,5	2	160L	IMB35	IE3	-	33,2	19,3	8,2	92,4	92,5	89,6	0,870
40-250	15	2	160M	IMB35	IE3	-	27,1	15,7	8,1	91,9	92	89,1	0,870
40-250	18,5	2	160L	IMB35	IE3	-	33,2	19,3	8,2	92,4	92,5	89,6	0,870
40-250	22	2	180M	IMB35	IE3	-	38,9	22,6	8,2	92,7	92,8	89,9	0,880
40-250	30	2	200L	IMB35	IE3	-	52,7	30,6	7,6	93,3	93,4	90,5	0,880
40-315	30	2	200L	IMB35	IE3	-	52,7	30,6	7,6	93,3	93,4	90,5	0,880
40-315	37	2	200L	IMB35	IE3	-	65,5	38	7,6	93,7	93,8	90,9	0,870
40-315	45	2	225M	IMB35	IE3	-	77,6	45	7,7	94	94,1	91,2	0,890
50-250	22	2	180M	IMB35	IE3	-	38,9	22,6	8,2	92,7	92,8	89,9	0,880
50-250	30	2	200L	IMB35	IE3	-	52,7	30,6	7,6	93,3	93,4	90,5	0,880
50-250	37	2	200L	IMB35	IE3	-	65,5	38	7,6	93,7	93,8	90,9	0,870
50-250	45	2	225M	IMB35	IE3	-	77,6	45	7,7	94	94,1	91,2	0,890
50-315	45	2	225M	IMB35	IE3	-	77,6	45	7,7	94	94,1	91,2	0,890
50-315	55	2	250M	IMB35	IE3	-	95,7	55,5	7,7	94,3	94,4	91,5	0,880
50-315	75	2	280S	IMB35	IE3	-	129,9	75,3	7,1	94,7	94,8	91,9	0,880
65-250	30	2	200L	IMB35	IE3	-	52,7	30,6	7,6	93,3	93,4	90,5	0,880
65-250	37	2	200L	IMB35	IE3	-	65,5	38	7,6	93,7	93,8	90,9	0,870
65-250	45	2	225M	IMB35	IE3	-	77,6	45	7,7	94	94,1	91,2	0,890
65-250	55	2	250M	IMB35	IE3	-	95,7	55,5	7,7	94,3	94,4	91,5	0,880
65-250	75	2	280S	IMB35	IE3	-	129,9	75,3	7,1	94,7	94,8	91,9	0,880
65-315	75	2	280S	IMB35	IE3	-	129,9	75,3	7,1	94,7	94,8	91,9	0,880
65-315	90	2	280M	IMB35	IE3	-	153,6	89,1	7,1	94,7	94,8	91,9	0,890

TECHNICAL DATA

MOTOR DATA

PUMP SIZE	MOTOR					Full load current			Locked current IS/IN	Efficiency			Power Factor cosφ 100%
	"Power kW"	Poles	Size	"Flange Mount"	Efficiency	230V	400V	690V		100%	75%	50%	
80-160	11	2	160M	IMB35	IE3	-	20	11,6	8,1	91,2	91,3	88,5	0,870
80-160	15	2	160M	IMB35	IE3	-	27,1	15,7	8,1	91,9	92	89,1	0,870
80-160	18,5	2	160L	IMB35	IE3	-	33,2	19,3	8,2	92,4	92,5	89,6	0,870
80-160	22	2	180M	IMB35	IE3	-	38,9	22,6	8,2	92,7	92,8	89,9	0,880
80-160	30	2	200L	IMB35	IE3	-	52,7	30,6	7,6	93,3	93,4	90,5	0,880
80-200	22	2	180M	IMB35	IE3	-	38,9	22,6	8,2	92,7	92,8	89,9	0,880
80-200	30	2	200L	IMB35	IE3	-	52,7	30,6	7,6	93,3	93,4	90,5	0,880
80-200	37	2	200L	IMB35	IE3	-	65,5	38	7,6	93,7	93,8	90,9	0,870
80-200	45	2	225M	IMB35	IE3	-	77,6	45	7,7	94	94,1	91,2	0,890
80-200	55	2	250M	IMB35	IE3	-	95,7	55,5	7,7	94,3	94,4	91,5	0,880
80-200	75	2	280S	IMB35	IE3	-	129,9	75,3	7,1	94,7	94,8	91,9	0,880
80-250	55	2	250M	IMB35	IE3	-	95,7	55,5	7,7	94,3	94,4	91,5	0,880
80-250	75	2	280S	IMB35	IE3	-	129,9	75,3	7,1	94,7	94,8	91,9	0,880
80-250	90	2	280M	IMB35	IE3	-	153,6	89,1	7,1	94,7	94,8	91,9	0,890
100-160	15	2	160M	IMB35	IE3	-	27,1	15,7	8,1	91,9	92	89,1	0,870
100-160	18,5	2	160L	IMB35	IE3	-	33,2	19,3	8,2	92,4	92,5	89,6	0,870
100-160	22	2	180M	IMB35	IE3	-	38,9	22,6	8,2	92,7	92,8	89,9	0,880
100-160	30	2	200L	IMB35	IE3	-	52,7	30,6	7,6	93,3	93,4	90,5	0,880
100-160	37	2	200L	IMB35	IE3	-	65,5	38	7,6	93,7	93,8	90,9	0,870
100-200	30	2	200L	IMB35	IE3	-	52,7	30,6	7,6	93,3	93,4	90,5	0,880
100-200	37	2	200L	IMB35	IE3	-	65,5	38	7,6	93,7	93,8	90,9	0,870
100-200	45	2	225M	IMB35	IE3	-	77,6	45	7,7	94	94,1	91,2	0,890
100-200	55	2	250M	IMB35	IE3	-	95,7	55,5	7,7	94,3	94,4	91,5	0,880
100-200	75	2	280S	IMB35	IE3	-	129,9	75,3	7,1	94,7	94,8	91,9	0,880
100-250	55	2	250M	IMB35	IE3	-	95,7	55,5	7,7	94,3	94,4	91,5	0,880
100-250	75	2	280S	IMB35	IE3	-	129,9	75,3	7,1	94,7	94,8	91,9	0,880
100-250	90	2	280M	IMB35	IE3	-	153,6	89,1	7,1	94,7	94,8	91,9	0,890
125-200	55	2	250M	IMB35	IE3	-	95,7	55,5	7,7	94,3	94,4	91,5	0,880
125-200	75	2	280S	IMB35	IE3	-	129,9	75,3	7,1	94,7	94,8	91,9	0,880
125-200	90	2	280M	IMB35	IE3	-	153,6	89,1	7,1	94,7	94,8	91,9	0,890
150-200	37	2	200L	IMB35	IE3	-	65,5	38	7,6	93,7	93,8	90,9	0,870
150-200	45	2	225M	IMB35	IE3	-	77,6	45	7,7	94	94,1	91,2	0,890
150-200	55	2	250M	IMB35	IE3	-	95,7	55,5	7,7	94,3	94,4	91,5	0,880
150-200	75	2	280S	IMB35	IE3	-	129,9	75,3	7,1	94,7	94,8	91,9	0,880
150-200	90	2	280M	IMB35	IE3	-	153,6	89,1	7,1	94,7	94,8	91,9	0,890

TECHNICAL DATA

MOTOR DATA

PUMP SIZE	MOTOR					Full load current			Locked current IS/IN	Efficiency			Power Factor cosφ 100%
	"Power kW"	Poles	Size	"Flange Mount"	Efficiency	230V	400V	690V		100%	75%	50%	
32-250	1,1	4	90S	IMB5	IE3	4,25	2,45	-	7,5	84,1	84,3	82,6	0,775
32-250	1,5	4	90L	IMB5	IE3	5,68	3,28	-	8	85,3	85,4	83,8	0,778
32-250	2,2	4	100L	IMB5	IE3	8	4,62	-	8	86,7	86,8	84,3	0,798
40-250	2,2	4	100L	IMB5	IE3	8	4,62	-	8	86,7	86,8	84,3	0,798
40-250	3	4	100M	IMB5	IE3	10,8	6,2	-	8	87,7	87,8	86	0,801
40-250	4	4	112M	IMB5	IE3	13,8	7,9	-	7,5	88,6	88,6	85,9	0,820
40-315	4	4	112M	IMB5	IE3	13,8	7,9	-	7,5	88,6	88,6	85,9	0,820
40-315	5,5	4	132S	IMB5	IE3	-	10,8	6,24	7,5	89,6	89,7	89	0,825
40-315	7,5	4	132M	IMB5	IE3	-	14,4	8,32	7,5	90,4	90,6	90,1	0,834
50-250	3	4	100M	IMB5	IE3	10,8	6,2	-	8	87,7	87,8	86	0,801
50-250	4	4	112M	IMB5	IE3	13,8	7,9	-	7,5	88,6	88,6	85,9	0,820
50-250	5,5	4	132S	IMB5	IE3	-	10,8	6,24	7,5	89,6	89,7	89	0,825
50-315	5,5	4	132S	IMB5	IE3	-	10,8	6,24	7,5	89,6	89,7	89	0,825
50-315	7,5	4	132M	IMB5	IE3	-	14,4	8,32	7,5	90,4	90,6	90,1	0,834
50-315	11	4	160M	IMB35	IE3	-	21,4	12,4	7,7	91,4	91,5	88,7	0,810
65-250	4	4	112M	IMB5	IE3	13,8	7,9	-	7,5	88,6	88,6	85,9	0,820
65-250	5,5	4	132S	IMB5	IE3	-	10,8	6,24	7,5	89,6	89,7	89	0,825
65-250	7,5	4	132M	IMB5	IE3	-	14,4	8,32	7,5	90,4	90,6	90,1	0,834
65-315	11	4	160M	IMB35	IE3	-	21,4	12,4	7,7	91,4	91,5	88,7	0,810
65-315	15	4	160L	IMB35	IE3	-	29	16,8	7,8	92,1	92,2	89,3	0,810
80-160	1,5	4	90L	IMB5	IE3	5,68	3,28	-	8	85,3	85,4	83,8	0,778
80-160	2,2	4	100L	IMB5	IE3	8	4,62	-	8	86,7	86,8	84,3	0,798
80-160	3	4	100M	IMB5	IE3	10,8	6,2	-	8	87,7	87,8	86	0,801
80-160	4	4	112M	IMB5	IE3	13,8	7,9	-	7,5	88,6	88,6	85,9	0,820
80-200	3	4	100M	IMB5	IE3	10,8	6,2	-	8	87,7	87,8	86	0,801
80-200	4	4	112M	IMB5	IE3	13,8	7,9	-	7,5	88,6	88,6	85,9	0,820
80-200	5,5	4	132S	IMB5	IE3	-	10,8	6,24	7,5	89,6	89,7	89	0,825
80-200	7,5	4	132M	IMB5	IE3	-	14,4	8,32	7,5	90,4	90,6	90,1	0,834
80-250	7,5	4	132M	IMB5	IE3	-	14,4	8,32	7,5	90,4	90,6	90,1	0,834
80-250	11	4	160M	IMB35	IE3	-	21,4	12,4	7,7	91,4	91,5	88,7	0,810
80-250	15	4	160L	IMB35	IE3	-	29	16,8	7,8	92,1	92,2	89,3	0,810
80-315	11	4	160M	IMB35	IE3	-	21,4	12,4	7,7	91,4	91,5	88,7	0,810
80-315	15	4	160L	IMB35	IE3	-	29	16,8	7,8	92,1	92,2	89,3	0,810
80-315	18,5	4	180M	IMB35	IE3	-	35,2	20,4	7,8	92,6	92,7	89,8	0,820
80-315	22	4	180L	IMB35	IE3	-	41,6	24,1	7,8	93	93,1	90,2	0,820
80-400	22	4	180L	IMB35	IE3	-	41,6	24,1	7,8	93	93,1	90,2	0,820
80-400	30	4	200L	IMB35	IE3	-	55,1	31,9	7,3	93,6	93,7	90,8	0,840
80-400	37	4	225S	IMB35	IE3	-	66,9	38,8	7,4	93,9	94	91,1	0,850
80-400	45	4	225M	IMB35	IE3	-	81,1	47	7,4	94,2	94,3	91,4	0,850
80-400	55	4	250M	IMB35	IE3	-	98,7	57,2	7,4	94,6	94,7	91,8	0,850
100-160	2,2	4	100L	IMB5	IE3	8	4,62	-	8	86,7	86,8	84,3	0,798
100-160	3	4	100M	IMB5	IE3	10,8	6,2	-	8	87,7	87,8	86	0,801
100-160	4	4	112M	IMB5	IE3	13,8	7,9	-	7,5	88,6	88,6	85,9	0,820
100-200	3	4	100M	IMB5	IE3	10,8	6,2	-	8	87,7	87,8	86	0,801
100-200	4	4	112M	IMB5	IE3	13,8	7,9	-	7,5	88,6	88,6	85,9	0,820

TECHNICAL DATA

MOTOR DATA

PUMP SIZE	MOTOR					Full load current			Locked current IS/IN	Efficiency			Power Factor cosφ 100%
	"Power kW"	Poles	Size	"Flange Mount"	Efficiency	230V	400V	690V		100%	75%	50%	
100-200	5,5	4	132S	IMB5	IE3	-	10,8	6,24	7,5	89,6	89,7	89	0,825
100-200	7,5	4	132M	IMB5	IE3	-	14,4	8,32	7,5	90,4	90,6	90,1	0,834
100-200	11	4	160M	IMB35	IE3	-	21,4	12,4	7,7	91,4	91,5	88,7	0,810
100-250	7,5	4	132M	IMB5	IE3	-	14,4	8,32	7,5	90,4	90,6	90,1	0,834
100-250	11	4	160M	IMB35	IE3	-	21,4	12,4	7,7	91,4	91,5	88,7	0,810
100-250	15	4	160L	IMB35	IE3	-	29	16,8	7,8	92,1	92,2	89,3	0,810
100-250	18,5	4	180M	IMB35	IE3	-	35,2	20,4	7,8	92,6	92,7	89,8	0,820
100-315	11	4	160M	IMB35	IE3	-	21,4	12,4	7,7	91,4	91,5	88,7	0,810
100-315	15	4	160L	IMB35	IE3	-	29	16,8	7,8	92,1	92,2	89,3	0,810
100-315	18,5	4	180M	IMB35	IE3	-	35,2	20,4	7,8	92,6	92,7	89,8	0,820
100-315	22	4	180L	IMB35	IE3	-	41,6	24,1	7,8	93	93,1	90,2	0,820
100-315	30	4	200L	IMB35	IE3	-	55,1	31,9	7,3	93,6	93,7	90,8	0,840
100-400	18,5	4	180M	IMB35	IE3	-	35,2	20,4	7,8	92,6	92,7	89,8	0,820
100-400	22	4	180L	IMB35	IE3	-	41,6	24,1	7,8	93	93,1	90,2	0,820
100-400	30	4	200L	IMB35	IE3	-	55,1	31,9	7,3	93,6	93,7	90,8	0,840
100-400	37	4	225S	IMB35	IE3	-	66,9	38,8	7,4	93,9	94	91,1	0,850
100-400	45	4	225M	IMB35	IE3	-	81,1	47	7,4	94,2	94,3	91,4	0,850
100-400	55	4	250M	IMB35	IE3	-	98,7	57,2	7,4	94,6	94,7	91,8	0,850
125-200	5,5	4	132S	IMB5	IE3	-	10,8	6,24	7,5	89,6	89,7	89	0,825
125-200	7,5	4	132M	IMB5	IE3	-	14,4	8,32	7,5	90,4	90,6	90,1	0,834
125-200	11	4	160M	IMB35	IE3	-	21,4	12,4	7,7	91,4	91,5	88,7	0,810
125-200	15	4	160L	IMB35	IE3	-	29	16,8	7,8	92,1	92,2	89,3	0,810
125-250	11	4	160M	IMB35	IE3	-	21,4	12,4	7,7	91,4	91,5	88,7	0,810
125-250	15	4	160L	IMB35	IE3	-	29	16,8	7,8	92,1	92,2	89,3	0,810
125-250	18,5	4	180M	IMB35	IE3	-	35,2	20,4	7,8	92,6	92,7	89,8	0,820
125-250	22	4	180L	IMB35	IE3	-	41,6	24,1	7,8	93	93,1	90,2	0,820
125-250	30	4	200L	IMB35	IE3	-	55,1	31,9	7,3	93,6	93,7	90,8	0,840
125-315	22	4	180L	IMB35	IE3	-	41,6	24,1	7,8	93	93,1	90,2	0,820
125-315	30	4	200L	IMB35	IE3	-	55,1	31,9	7,3	93,6	93,7	90,8	0,840
125-315	37	4	225S	IMB35	IE3	-	66,9	38,8	7,4	93,9	94	91,1	0,850
125-400	30	4	200L	IMB35	IE3	-	55,1	31,9	7,3	93,6	93,7	90,8	0,840
125-400	37	4	225S	IMB35	IE3	-	66,9	38,8	7,4	93,9	94	91,1	0,850
125-400	45	4	225M	IMB35	IE3	-	81,1	47	7,4	94,2	94,3	91,4	0,850
125-400	55	4	250M	IMB35	IE3	-	98,7	57,2	7,4	94,6	94,7	91,8	0,850
125-400	75	4	280S	IMB35	IE3	-	134,1	77,7	6,9	95	95,1	92,2	0,850
150-200	5,5	4	132S	IMB5	IE3	-	10,8	6,24	7,5	89,6	89,7	89	0,825
150-200	7,5	4	132M	IMB5	IE3	-	14,4	8,32	7,5	90,4	90,6	90,1	0,834
150-200	11	4	160M	IMB35	IE3	-	21,4	12,4	7,7	91,4	91,5	88,7	0,810
150-250	18,5	4	180M	IMB35	IE3	-	35,2	20,4	7,8	92,6	92,7	89,8	0,820
150-250	22	4	180L	IMB35	IE3	-	41,6	24,1	7,8	93	93,1	90,2	0,820
150-250	30	4	200L	IMB35	IE3	-	55,1	31,9	7,3	93,6	93,7	90,8	0,840
150-250	37	4	225S	IMB35	IE3	-	66,9	38,8	7,4	93,9	94	91,1	0,850
150-250	45	4	225M	IMB35	IE3	-	81,1	47	7,4	94,2	94,3	91,4	0,850
150-400	37	4	225S	IMB35	IE3	-	66,9	38,8	7,4	93,9	94	91,1	0,850
150-400	45	4	225M	IMB35	IE3	-	81,1	47	7,4	94,2	94,3	91,4	0,850
150-400	55	4	250M	IMB35	IE3	-	98,7	57,2	7,4	94,6	94,7	91,8	0,850
150-400	75	4	280S	IMB35	IE3	-	134,1	77,7	6,9	95	95,1	92,2	0,850

TECHNICAL DATA

NOISE DATA

Power [kW]	Motor Size	Poles	Overall Sound Pressure Level dB(A)	Sound Power Level dB(A)
1,5	90S	2	65.2	-
2,2	90L	2	65.8	-
3	100L	2	68.2	-
4	112M	2	67.5	-
5,5	132S	2	70.1	-
7,5	132S	2	71.0	-
11	160M	2	73.0	-
15	160M	2	74.1	-
18,5	160L	2	74.8	-
22	180M	2	75.5	-
30	200L	2	78.1	-
37	200L	2	78.8	-
45	225M	2	83.5	-
55	250M	2	84.1	-
75	280S	2	85.1	93.1
90	280M	2	86.0	94.0
1,1	90S	4	56.8	-
1,5	90L	4	58.5	-
2,2	100L	4	60.8	-
3	100M	4	62.5	-
4	112M	4	63.8	-
5,5	112M	4	66.2	-
7,5	132S	4	67.8	-
11	132M	4	71.1	-
15	160L	4	72.5	-
18,5	180M	4	72.6	-
22	180L	4	73.5	-
30	200L	4	75.2	-
37	225S	4	76.2	-
45	225M	4	77.8	-
55	250M	4	78.6	-
75	280S	4	80.8	-

Note: The overall sound pressure level is the value measured 1m away from the pump unit. The value valid for pump operation from 80 to 110% capacity of best efficiency point and non-cavitation operation. The sound power level is shown when its A weight sound pressure level exceeds 85 dB(A).



EBARA Pumps Europe S.p.A.
Via Torri di Confine 2/1 int. C
36053 Gambellara (Vicenza), Italy
Phone +39 0444 706811
ebarapumps.epe@ebaracom
www.ebaraeurope.com

EBARA Pumps Europe S.p.A. UK
Unit A, Park 34
Collett Way - Didcot
Oxfordshire - OX11 7WB, United Kingdom
Phone +44 1895 439027
marketing.epuk@ebaracom

EBARA POMPY POLSKA Sp. z o.o.
ul. Działkowa 115 A
02-234 Warszawa, Poland
Phone +48 22 3909920
marketing.epl@ebaracom

EBARA Pumps Europe S.p.A. GERMANY
Elisabeth-Selbert-Straße 2
63110 Rodgau, Germany
Phone +49 (0) 6106-660 99-0
info.epde@ebaracom

EBARA Pumps Europe S.p.A. FRANCE
122, Rue Pasteur
69780 Toussieu, France
Phone: +33 04 72 76 94 82
mktg.epr@ebaracom

EBARA Pumps RUS Ltd.
Prospekt Andropov 18, building 7, floor 11
115432 Moscow
Phone +7 499 6830133
mktg.epr@ebaracom